

# 高精度、8チャネル/デュアル4チャネル、 高性能、CMOSアナログマルチプレクサ

## 概要

MAX308/MAX309は、100Ω以下のオン抵抗を特長とする高精度モノリシックCMOSアナログマルチプレクサです。アナログ信号範囲でのオン抵抗平坦性は7Ω以下、チャネル間オン抵抗マッチングは5Ω以下です。また、全温度範囲において低リーク電流(+85°CでのNOオフリーク電流は5nA以下)、及び高速スイッチング(250ns以下の遷移時間)を提供しています。MAX308はシングルエンド1:8デバイス、MAX309は差動2:4デバイスです。

MAX308/MAX309はマキシム社の改良型44Vシリコンゲートプロセス技術で製造されています。新設計によりチャージインジェクションを極めて低く抑えているため(10pC以下)、2000V以上の静電放電(ESD)保護を保証します。

これらのマルチプレクサは、TTL/CMOSロジック入力コンパチブルで、高速スイッチング性能を実現するほか、+5V~+30Vの単一電源及び±5V~±20Vの正負電源で動作します。入力の容量はCMOS入力なので低減されます。これらは、工業標準のDG408、DG409、DG508A、及びDG509Aの改良デバイスでプラグインアップグレードとなっています。

## アプリケーション

- サンプル&ホールド回路
- 自動試験機器
- ヘッドアップディスプレイ
- ガイダンス及びコントロール機器
- 軍用無線機
- 通信機器
- バッテリー駆動機器
- PBX、PABX
- オーディオ信号配線

## 特長

- ◆ チャネル間の保証オン抵抗マッチング：5Ω(max)
- ◆ 低オン抵抗：100Ω(max)
- ◆ 保証オン抵抗平坦性：信号範囲内で7Ω(max)
- ◆ 保証低チャージインジェクション：10pC(max)
- ◆ NOオフリーク電流：5nA以下(+85°C)
- ◆ COMオフリーク電流：20nA(+85°C)
- ◆ ESD保護：2000V以上
- ◆ 工業標準DG408/DG409/DG508A/DG509Aのプラグインアップグレード
- ◆ 単一電源動作：+5V~+30V
- ◆ バイポーラ電源動作：±5V~±20V
- ◆ 低消費電力：300μW以下
- ◆ レイルトゥレイル信号処理
- ◆ TTL/CMOSロジックコンパチブル

## 型番

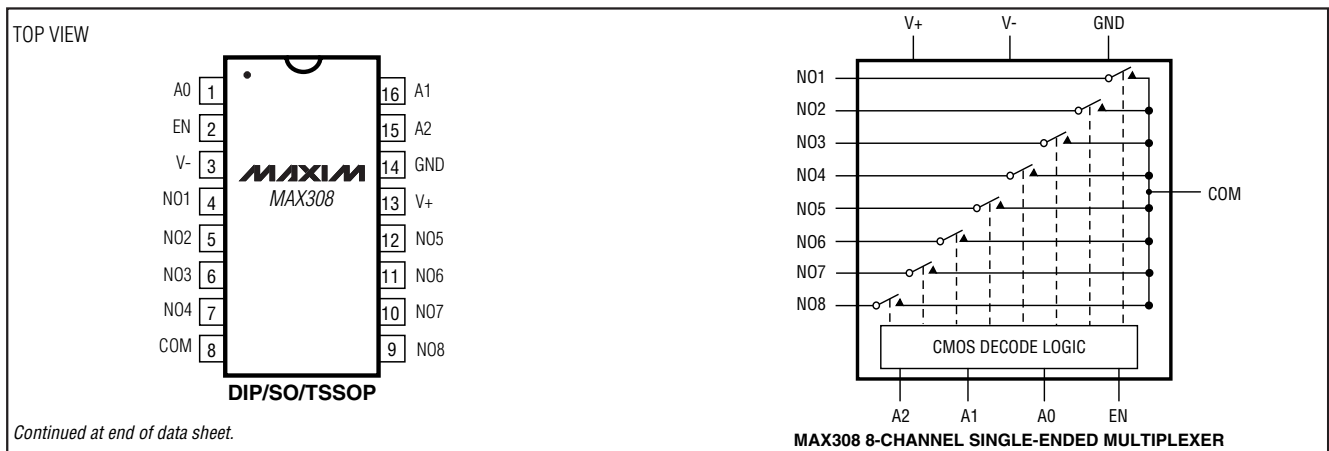
PART	TEMP RANGE	PIN-PACKAGE
MAX308CPE	0°C to +70°C	16 Plastic DIP
MAX308CSE	0°C to +70°C	16 Narrow SO
MAX308C/D	0°C to +70°C	Dice*
MAX308CUE	0°C to +70°C	16 TSSOP
MAX308EPE	-40°C to +85°C	16 Plastic DIP
MAX308ESE	-40°C to +85°C	16 Narrow SO
MAX308EJE	-40°C to +85°C	16 CERDIP
MAX308EUE	-40°C to +85°C	16 TSSOP
MAX308MJE	-55°C to +125°C	16 CERDIP**

Ordering Information continued at end of data sheet.

\*Contact factory for dice specifications.

\*\*Contact factory for availability.

## ピン配置/ファンクションダイアグラム/真理値表



# 高精度、8チャンネル/デュアル4チャンネル、高性能、CMOSアナログマルチプレクサ

MAX308/MAX309

## ABSOLUTE MAXIMUM RATINGS

Voltage Referenced to V-

V+ .....	-0.3V, 44V
GND .....	-0.3V, 25V
Digital Inputs, NO, COM (Note 1).....	(V- - 2V) to (V+ + 2V) or 30mA, (whichever occurs first)
Continuous Current (any terminal).....	30mA
Peak Current, NO or COM (pulsed at 1ms, 10% duty cycle max) .....	100mA

Continuous Power Dissipation (T<sub>A</sub> = +70°C)

Plastic DIP (derate 10.53mW/°C above +70°C) .....	842mW
Narrow SO (derate 8.70mW/°C above +70°C) .....	696mW
CERDIP (derate 10.00mW/°C above +70°C).....	800mW
TSSOP (derate 6.7mW/°C above +70°C) .....	457mW
Operating Temperature Ranges	
MAX30_C_ .....	0°C to +70°C
MAX30_E_ .....	-40°C to +85°C
MAX30_MJE .....	-55°C to +125°C
Storage Temperature Range .....	-65°C to +150°C
Lead Temperature (soldering, 10sec) .....	+300°C

**Note 1:** Signals on NO, COM, EN, A0, A1, or A2 exceeding V+ or V- are clamped by internal diodes. Limit forward current to maximum current ratings.

Stresses beyond those listed under "Absolute Maximum Ratings" may cause permanent damage to the device. These are stress ratings only, and functional operation of the device at these or any other conditions beyond those indicated in the operational sections of the specifications is not implied. Exposure to absolute maximum rating conditions for extended periods may affect device reliability.

## ELECTRICAL CHARACTERISTICS—Dual Supplies

(V+ = +15V, V- = -15V, GND = 0V, V<sub>AH</sub> = +2.4V, V<sub>AL</sub> = +0.8V, T<sub>A</sub> = T<sub>MIN</sub> to T<sub>MAX</sub>, unless otherwise noted.)

PARAMETER	SYMBOL	CONDITIONS		MIN	TYP (Note 2)	MAX	UNITS	
<b>SWITCH</b>								
Analog Signal Range	V <sub>NO</sub> , V <sub>COM</sub>	(Note 3)		-15		15	V	
On-Resistance	R <sub>ON</sub>	I <sub>NO</sub> = -1.0mA, V <sub>COM</sub> = ±10V	T <sub>A</sub> = +25°C T <sub>A</sub> = T <sub>MIN</sub> to T <sub>MAX</sub>		60 100	100 125	Ω	
On-Resistance Matching Between Channels	ΔR <sub>ON</sub>	I <sub>NO</sub> = -1.0mA, V <sub>COM</sub> = ±10V (Note 4)	T <sub>A</sub> = +25°C T <sub>A</sub> = T <sub>MIN</sub> to T <sub>MAX</sub>		1.5	5 8	Ω	
On-Resistance Flatness	R <sub>FLAT</sub>	I <sub>NO</sub> = -1.0mA, V <sub>COM</sub> = ±5V or 0V	T <sub>A</sub> = +25°C T <sub>A</sub> = T <sub>MIN</sub> to T <sub>MAX</sub>		1.8	7 10	Ω	
NO-Off Leakage Current (Note 5)	I <sub>NO(OFF)</sub>	V <sub>COM</sub> = +10V, V <sub>NO</sub> = ±10V, V <sub>EN</sub> = 0V	T <sub>A</sub> = +25°C T <sub>A</sub> = T <sub>MIN</sub> to T <sub>MAX</sub>	-0.5 -2.5 -5.0	0.01	0.5 2.5 5.0	nA	
COM-Off Leakage Current (Note 5)	I <sub>COM(OFF)</sub>	V <sub>NO</sub> = ±10V, V <sub>COM</sub> = +10V, V <sub>EN</sub> = 0V	MAX308	T <sub>A</sub> = +25°C	-0.75	0.02	0.75	nA
				T <sub>A</sub> = T <sub>MIN</sub> to T <sub>MAX</sub>	-10 -20		10 20	
		V <sub>NO</sub> = +10V, V <sub>COM</sub> = ±10V, V <sub>EN</sub> = 0V	MAX309	T <sub>A</sub> = +25°C	-0.75	0.02	0.75	
				T <sub>A</sub> = T <sub>MIN</sub> to T <sub>MAX</sub>	-5 -10		5 10	
COM-On Leakage Current (Note 5)	I <sub>COM(ON)</sub>	V <sub>COM</sub> = ±10V, V <sub>NO</sub> = ±10V, sequence each switch on	MAX308	T <sub>A</sub> = +25°C	-0.75	0.02	0.75	nA
				T <sub>A</sub> = T <sub>MIN</sub> to T <sub>MAX</sub>	-10 -20		10 20	
		MAX309	T <sub>A</sub> = +25°C	-0.75	0.02	0.75		
			T <sub>A</sub> = T <sub>MIN</sub> to T <sub>MAX</sub>	-5 -10		5 10		

# 高精度、8チャンネル/デュアル4チャンネル、 高性能、CMOSアナログマルチプレクサ

MAX308/MAX309

## ELECTRICAL CHARACTERISTICS—Dual Supplies (continued)

(V<sub>+</sub> = +15V, V<sub>-</sub> = -15V, GND = 0V, V<sub>AH</sub> = +2.4V, V<sub>AL</sub> = +0.8V, T<sub>A</sub> = T<sub>MIN</sub> to T<sub>MAX</sub>, unless otherwise noted.)

PARAMETER	SYMBOL	CONDITIONS		MIN	TYP (Note 2)	MAX	UNITS
<b>INPUT</b>							
Input Current with Input Voltage High	I <sub>AH</sub>	V <sub>A</sub> = 2.4V or 15V		-1.0		1.0	μA
Input Current with Input Voltage Low	I <sub>AL</sub>	V <sub>EN</sub> = 0V or 2.4V, V <sub>A</sub> = 0V		-1.0		1.0	μA
<b>SUPPLY</b>							
Power-Supply Range				±5		±20	V
Positive Supply Current	I <sub>+</sub>	V <sub>EN</sub> = V <sub>A</sub> = 0V or 4.5V	T <sub>A</sub> = +25°C		16	30	μA
			T <sub>A</sub> = T <sub>MIN</sub> to T <sub>MAX</sub>			75	
		V <sub>EN</sub> = 2.4V, V <sub>A(ALL)</sub> = 0V or 2.4V	T <sub>A</sub> = +25°C		0.075	0.5	mA
			T <sub>A</sub> = T <sub>MIN</sub> to T <sub>MAX</sub>				
Negative Supply Current	I <sub>-</sub>	V <sub>EN</sub> = 2.4V, V <sub>A(ALL)</sub> = 0V or 2.4V	T <sub>A</sub> = +25°C		-1	1	μA
			T <sub>A</sub> = T <sub>MIN</sub> to T <sub>MAX</sub>			-10	
<b>DYNAMIC</b>							
Transistion Time	t <sub>TRANS</sub>	Figure 2	T <sub>A</sub> = +25°C		85	175	ns
			T <sub>A</sub> = T <sub>MIN</sub> to T <sub>MAX</sub>				
Break-Before-Make Interval	t <sub>OPEN</sub>	Figure 4	T <sub>A</sub> = +25°C		10	40	ns
Enable Turn-On Time	t <sub>ON(EN)</sub>	Figure 3	T <sub>A</sub> = +25°C		85	150	ns
			T <sub>A</sub> = T <sub>MIN</sub> to T <sub>MAX</sub>				
Enable Turn-Off Time	t <sub>OFF(EN)</sub>	Figure 3	T <sub>A</sub> = +25°C			150	ns
			T <sub>A</sub> = T <sub>MIN</sub> to T <sub>MAX</sub>				
Charge Injection (Note 3)	Q	C <sub>L</sub> = 1.0nF, V <sub>NO</sub> = 0V, R <sub>S</sub> = 0Ω, Figure 5	T <sub>A</sub> = T <sub>MIN</sub> to T <sub>MAX</sub>				pC
			T <sub>A</sub> = +25°C			2	
Off Isolation (Note 6)	V <sub>ISO</sub>	V <sub>EN</sub> = 0V, R <sub>L</sub> = 1kΩ, f = 100kHz, Figure 6	T <sub>A</sub> = +25°C			-75	dB
Crosstalk Between Channels	V <sub>CT</sub>	V <sub>EN</sub> = 2.4V, f = 100kHz, V <sub>GEN</sub> = 1VP-P, R <sub>L</sub> = 1kΩ, Figure 7	T <sub>A</sub> = +25°C			-92	dB
Logic Input Capacitance	C <sub>IN</sub>	f = 1MHz	T <sub>A</sub> = +25°C			8	pF
NO-Off Capacitance	C <sub>NO(OFF)</sub>	f = 1MHz, V <sub>EN</sub> = V <sub>NO</sub> = 0V, Figure 8	T <sub>A</sub> = +25°C			3	pF
COM-Off Capacitance	C <sub>COM(OFF)</sub>	f = 1MHz, V <sub>EN</sub> = 0.8V V <sub>COM</sub> = 0V, Figure 8	MAX308	T <sub>A</sub> = +25°C		26	pF
			MAX309			14	
COM-On Capacitance	C <sub>COM(ON)</sub>	f = 1MHz, V <sub>EN</sub> = 2.4V V <sub>COM</sub> = 0V, Figure 8	MAX308	T <sub>A</sub> = +25°C		37	pF
			MAX309			25	

# 高精度、8チャンネル/デュアル4チャンネル、 高性能、CMOSアナログマルチプレクサ

MAX308/MAX309

## ELECTRICAL CHARACTERISTICS—Single Supply

(V+ = +12V, V- = 0V, GND = 0V, V<sub>AH</sub> = +2.4V, V<sub>AL</sub> = +0.8V, T<sub>A</sub> = T<sub>MIN</sub> to T<sub>MAX</sub>, unless otherwise noted.)

PARAMETER	SYMBOL	CONDITIONS		MIN	TYP (Note 2)	MAX	UNITS
<b>SWITCH</b>							
Analog Signal Range	V <sub>NO</sub> , V <sub>COM</sub>	(Note 3)		0		12	V
On-Resistance	R <sub>ON</sub>	I <sub>NO</sub> = -1.0mA V <sub>COM</sub> = 3V or 10V	T <sub>A</sub> = +25°C		120	175	Ω
<b>DYNAMIC</b>							
Transition Time (Note 3)	t <sub>TRANS</sub>	V <sub>NO1</sub> = 8V, V <sub>NO8</sub> = 0V, V <sub>IN</sub> = 2.4V, Figure 2	T <sub>A</sub> = +25°C		115	450	ns
Enable Turn-On Time (Note 3)	t <sub>ON(EN)</sub>	V <sub>INH</sub> = 2.4V, V <sub>INL</sub> = 0V, V <sub>NO1</sub> = 5V, Figure 3	T <sub>A</sub> = +25°C		100	600	ns
Enable Turn-Off Time (Note 3)	t <sub>OFF(EN)</sub>	V <sub>INH</sub> = 2.4V, V <sub>INL</sub> = 0V, V <sub>NO1</sub> = 5V, Figure 3	T <sub>A</sub> = +25°C		75	300	ns
Charge Injection (Note 3)	Q	C <sub>L</sub> = 1.0nF, V <sub>NO</sub> = 0V, R <sub>S</sub> = 0Ω	T <sub>A</sub> = +25°C		2	10	pC

**Note 2:** The algebraic convention where the most negative value is a minimum and the most positive value a maximum is used in this data sheet.

**Note 3:** Guaranteed by design.

**Note 4:**  $\Delta R_{ON} = R_{ON(MAX)} - R_{ON(MIN)}$ . On-resistance match between channels and flatness are guaranteed only with specified voltages. Flatness is defined as the difference between the maximum and minimum value of on-resistance as measured at the extremes of the specified analog signal range.

**Note 5:** Leakage parameters are 100% tested at the maximum rated hot temperature and guaranteed by correlation at +25°C.

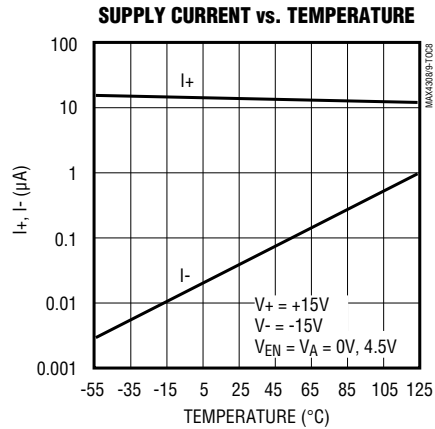
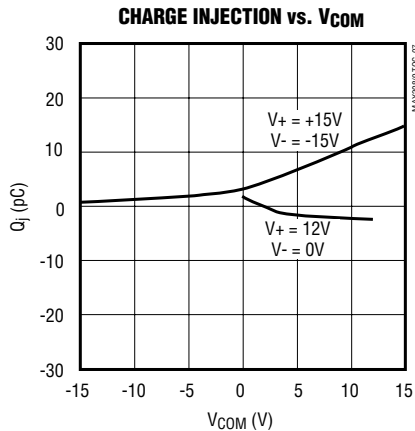
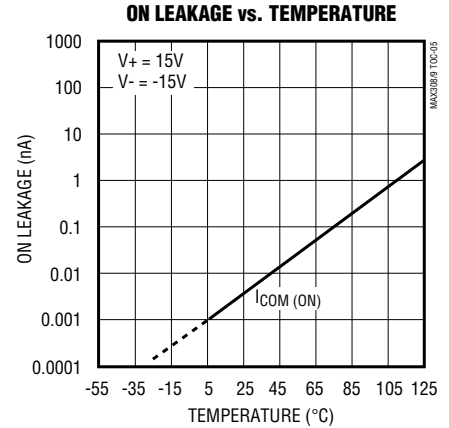
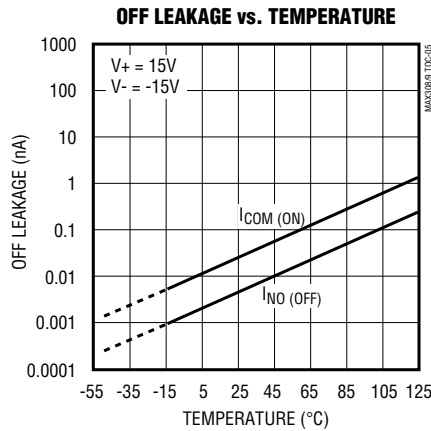
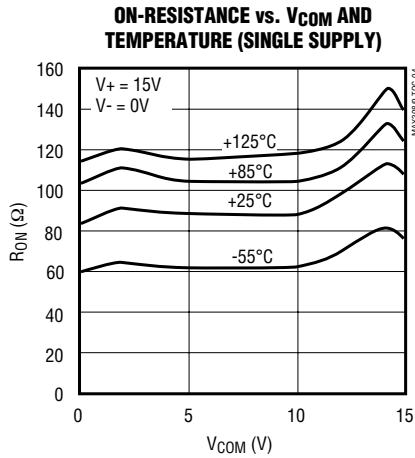
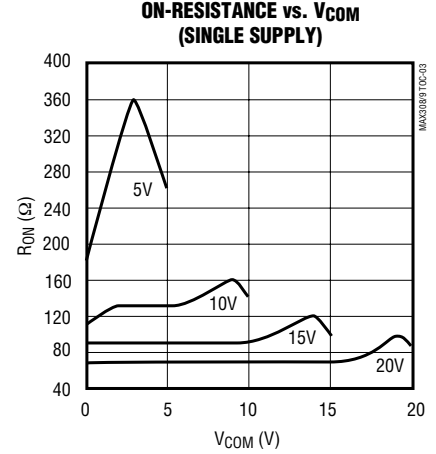
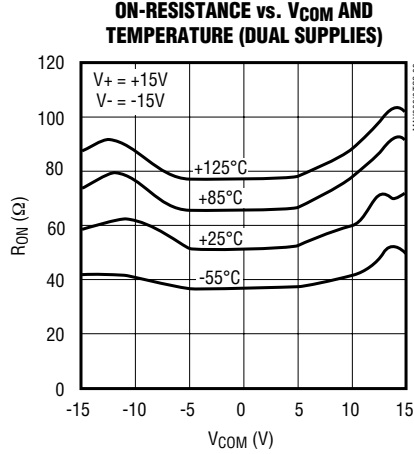
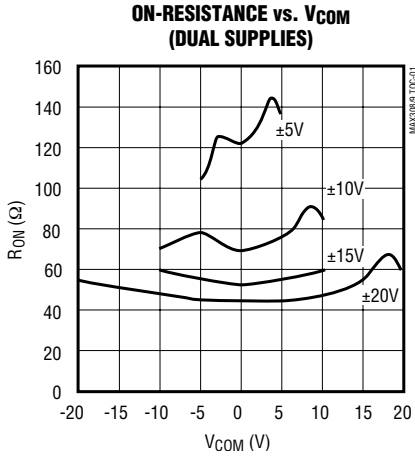
**Note 6:** Off isolation =  $20 \log V_{COM}/V_{NO}$ , where V<sub>COM</sub> = output and V<sub>NO</sub> = input to off switch.

# 高精度、8チャンネル/デュアル4チャンネル、 高性能、CMOSアナログマルチプレクサ

MAX308/MAX309

## 標準動作特性

( $T_A = +25^\circ\text{C}$ , unless otherwise noted.)



# 高精度、8チャンネル/デュアル4チャンネル、高性能、CMOSアナログマルチプレクサ

## 端子説明

端子		名称	機能
MAX308	MAX309		
1, 15, 16	—	A0, A2, A1	アドレス入力
—	1, 16	A0, A1	アドレス入力
2	2	EN	イネーブル入力
3	3	V-	負電源電圧入力
4-7	—	NO1-NO4	アナログ入力、双方向
—	4-7	NO1A-NO4A	アナログ入力、双方向
8	—	COM	アナログ出力、双方向
—	8, 9	COMA, COMB	アナログ出力、双方向
9-12	—	NO8-NO5	アナログ入力、双方向
—	10-13	NO4B-NO1B	アナログ入力、双方向
13	14	V+	正電源電圧入力
14	15	GND	グラウンド

## アプリケーション情報

### 15V以外の電源電圧動作

電源電圧が $\pm 15V$ 以外の場合は、アナログ信号電圧範囲が狭くなります。MAX308/MAX309スイッチは、 $\pm 5V \sim \pm 20V$ のバイポーラ電源又は $+5V \sim +30V$ の単一電源で動作します。単一電源で使用する場合は、V-をGNDに接続して下さい。又両製品は、 $+24V$ と $-5V$ といったアンバランスな電源でも動作します。「標準動作特性」のグラフは、 $20V$ 、 $10V$ 、及び $5V$ の電源を使用した標準オン抵抗を示しています( $5V$ の動作ではスイッチング時間が2倍以上になります)。

### 過電圧保護

CMOSデバイスでは常に正しい電源シーケンスを実行して下さい。デバイスに定格以上の電圧が印可されると破損する可能性があるため、絶対最大定格を超えないようにして下さい。常にV+が最初で、次にV-、そしてロジック入力、NO、又はCOMというシーケンスを守って下さい。電源シーケンスの順番を守ることができない場合は、過電圧保護用として電源端子に2つの小信号ダイオードを接続して下さい(図1)。ダイオードを加えることにより、アナログ信号範囲が $(V- + 1V) \sim (V- - 1V)$ の範囲に低減しますが、低スイッチ抵抗と低リーク電流の特性には影響がなく、デバイスの動作も変わりません。V+とV-の電圧差は $+44V$ を超えないようにして下さい。

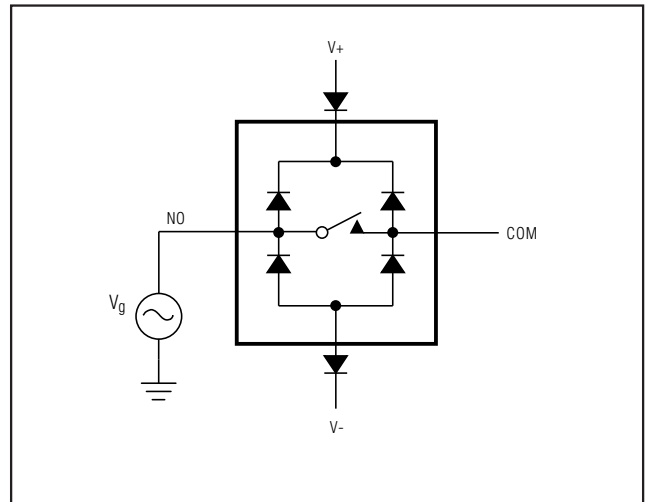


図1. 外部ブロッキングダイオードを使用した過電圧保護

# 高精度、8チャンネル/デュアル4チャンネル、 高性能、CMOSアナログマルチプレクサ

MAX308/MAX309

## 試験回路/タイミング図

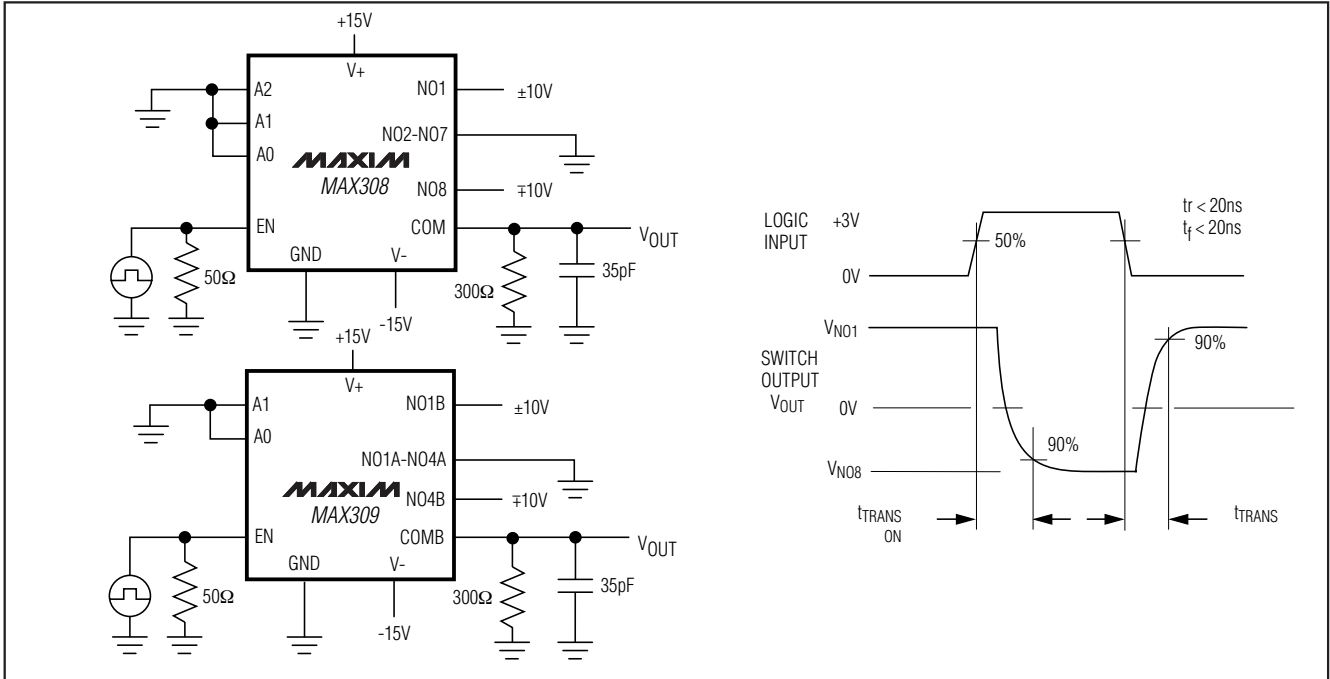


図2. 遷移時間

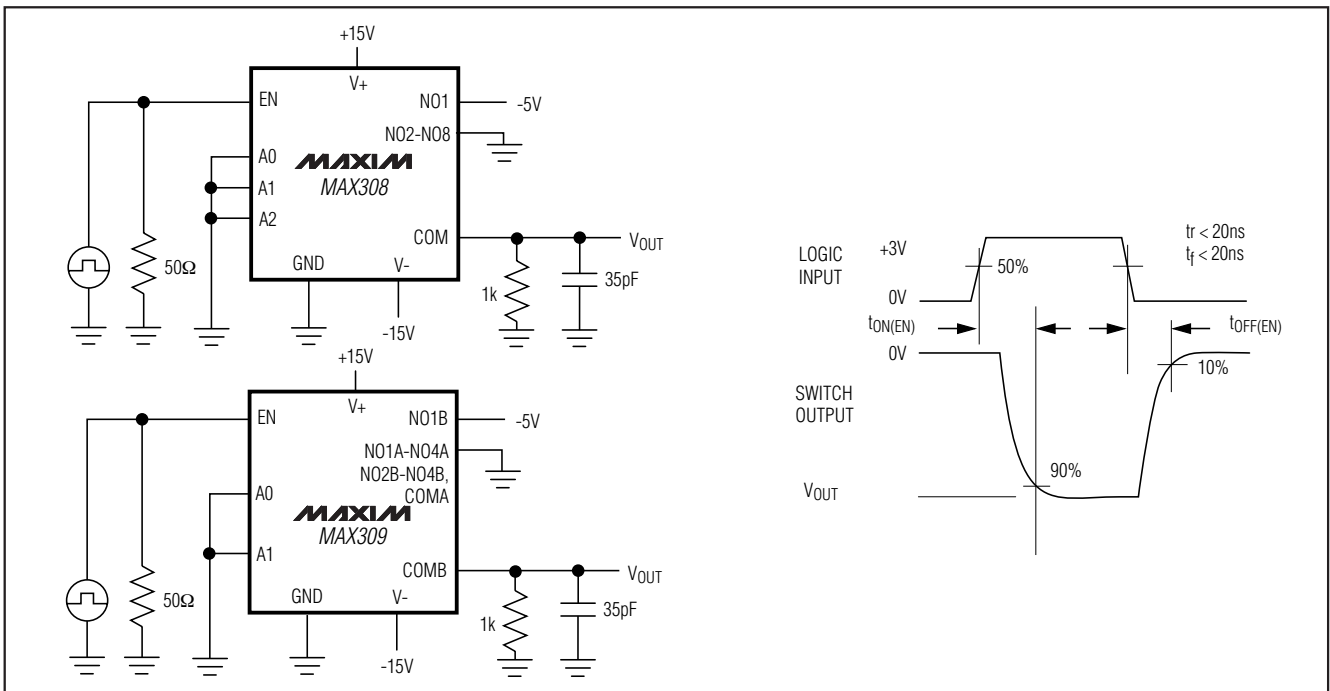


図3. イネーブルスイッチング時間

# 高精度、8チャンネル/デュアル4チャンネル、高性能、CMOSアナログマルチプレクサ

## 試験回路/タイミング図(続き)

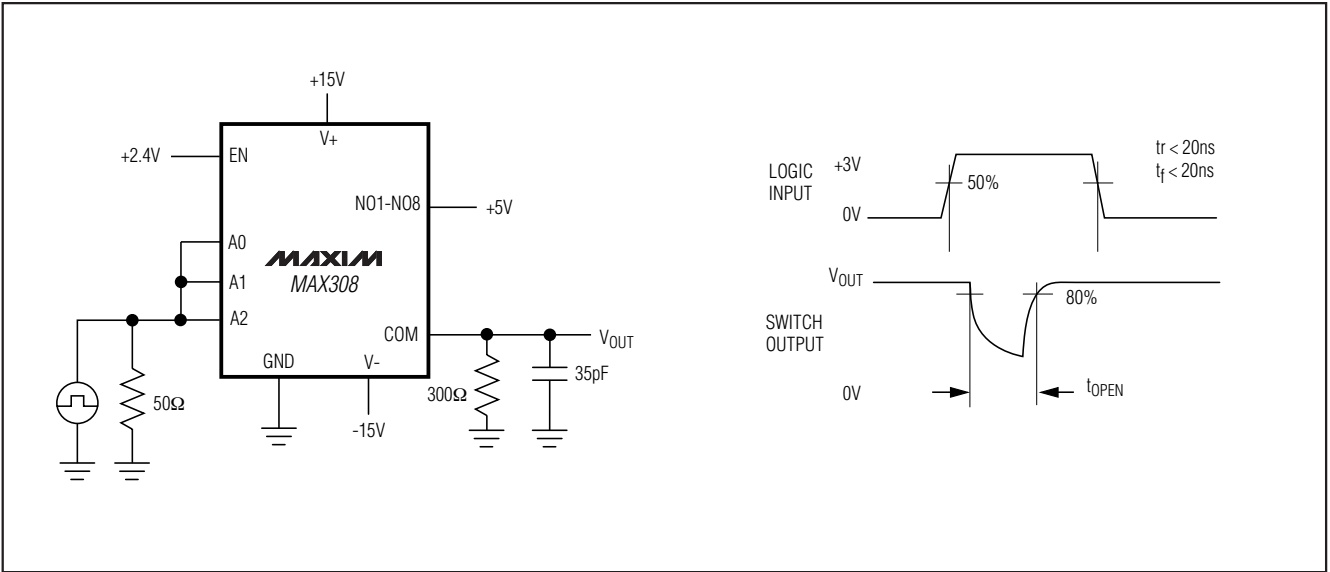


図4. ブレーク・ピフォ・メイクのインターバル

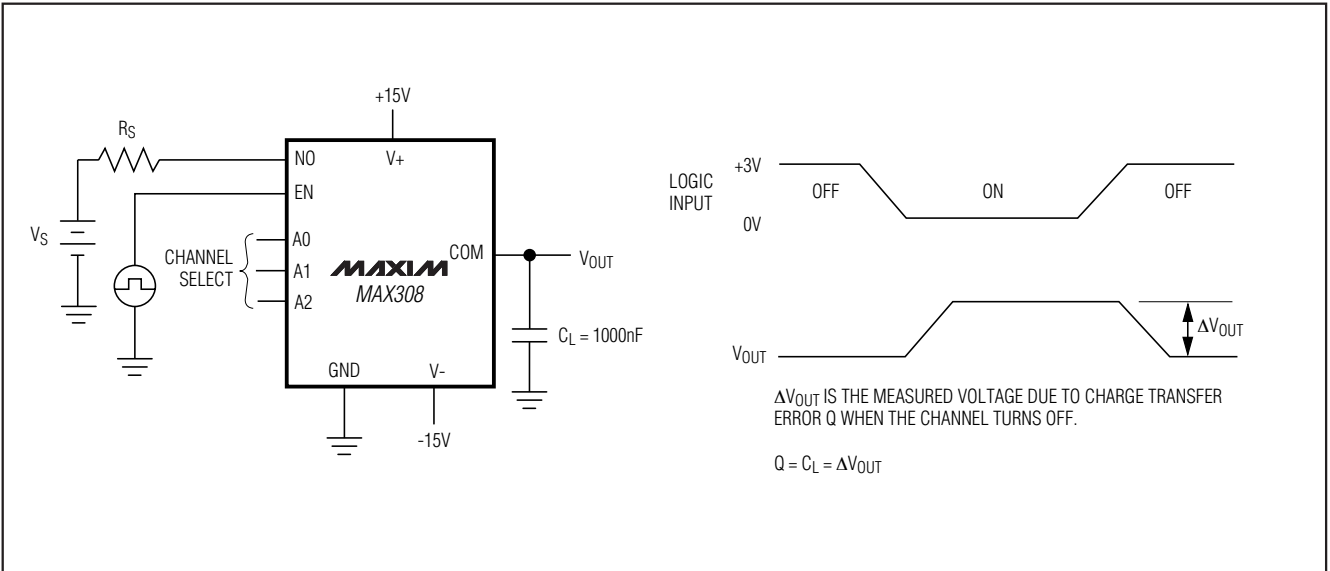


図5. チャージインジェクション



# 高精度、8チャンネル/デュアル4チャンネル、 高性能、CMOSアナログマルチプレクサ

MAX308/MAX309

## 試験回路/タイミング図(続き)

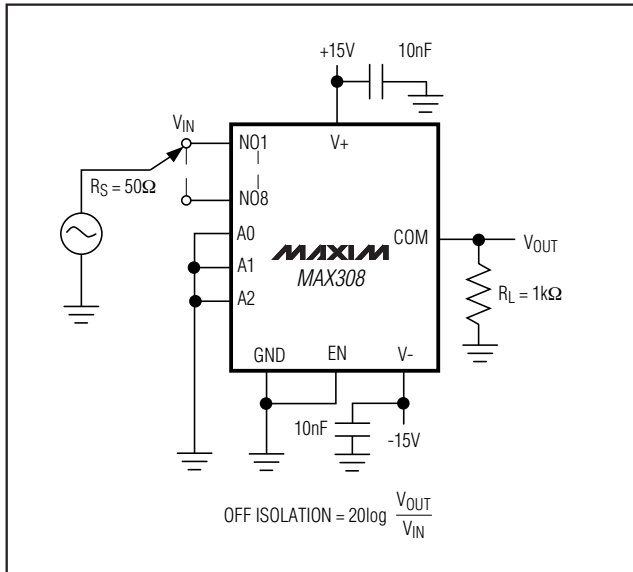


図6. オフアイソレーション

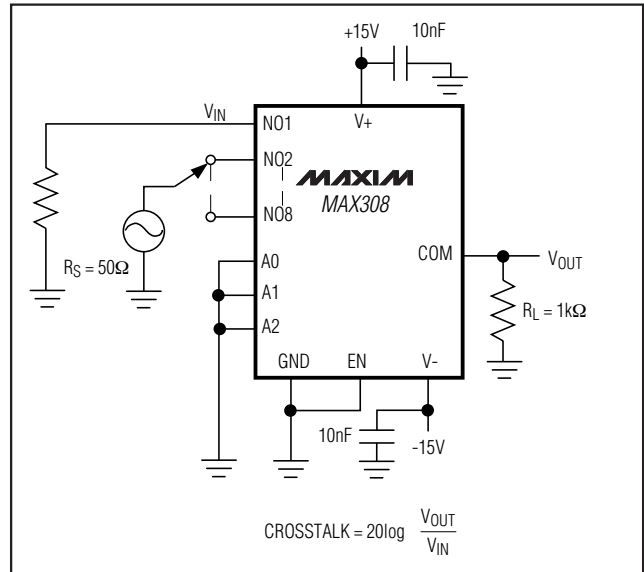


図7. クロストーク

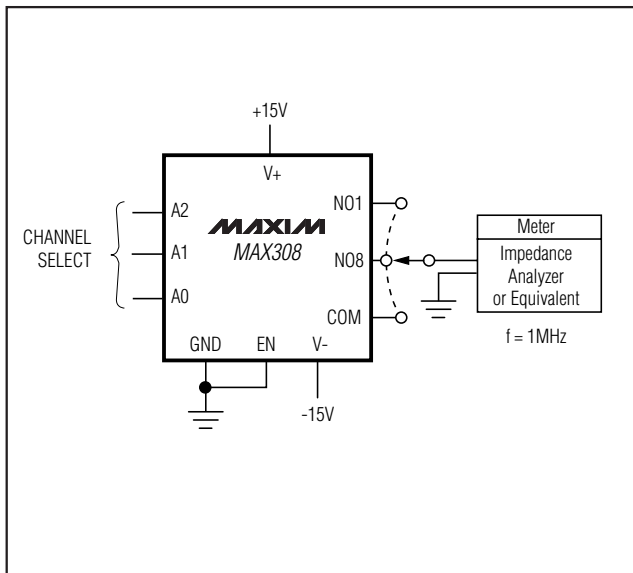
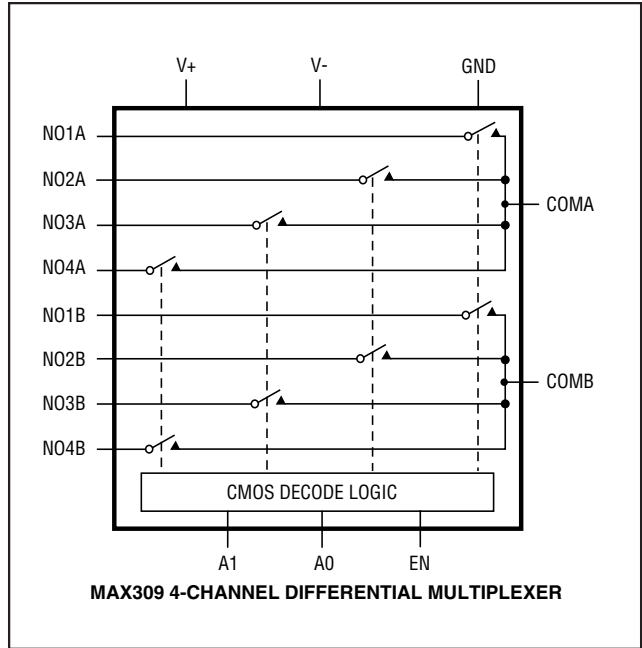
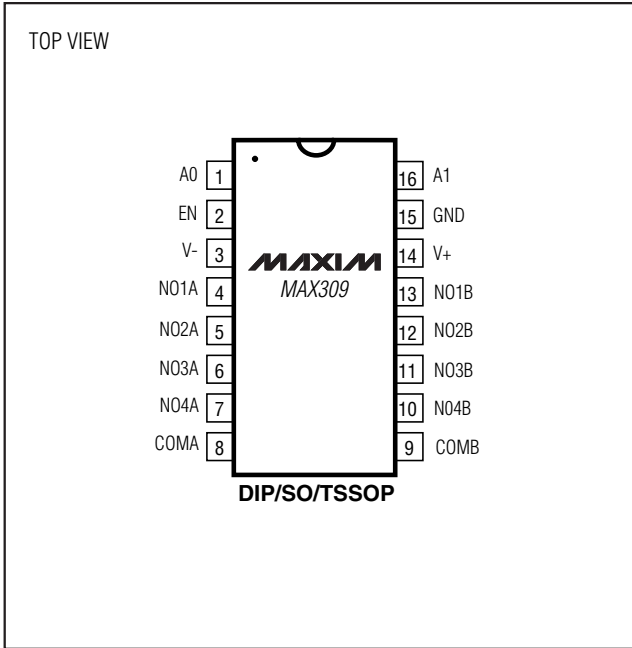


図8. NO/COM容量

# 高精度、8チャンネル/デュアル4チャンネル、高性能、CMOSアナログマルチプレクサ

ピン配置/ファンクションダイアグラム/真理値表(続き)



A2	A1	A0	EN	ON SWITCH
X	X	X	0	None
0	0	0	1	1
0	0	1	1	2
0	1	0	1	3
0	1	1	1	4
1	0	0	1	5
1	0	1	1	6
1	1	0	1	7
1	1	1	1	8

MAX308

LOGIC "0"  $V_{AL} \leq 0.8V$ , LOGIC "1"  $V_{AH} \geq 2.4V$

A1	A0	EN	ON SWITCH
X	X	0	None
0	0	1	1
0	1	1	2
1	0	1	3
1	1	1	4

MAX309

LOGIC "0"  $V_{AL} \leq 0.8V$ , LOGIC "1"  $V_{AH} \geq 2.4V$

# 高精度、8チャンネル/デュアル4チャンネル、 高性能、CMOSアナログマルチプレクサ

## 型番(続き)

PART	TEMP RANGE	PIN-PACKAGE
MAX309CPE	0°C to +70°C	16 Plastic DIP
MAX309CSE	0°C to +70°C	16 Narrow SO
MAX309CUE	0°C to +70°C	16 TSSOP
MAX309C/D	0°C to +70°C	Dice*
MAX309EPE	-40°C to +85°C	16 Plastic DIP
MAX309ESE	-40°C to +85°C	16 Narrow SO
MAX309EJE	-40°C to +85°C	16 CERDIP
MAX309EUE	-40°C to +85°C	16 TSSOP
MAX309MJE	-55°C to +125°C	16 CERDIP**

\*Contact factory for dice specifications.

\*\*Contact factory for availability.

## パッケージ

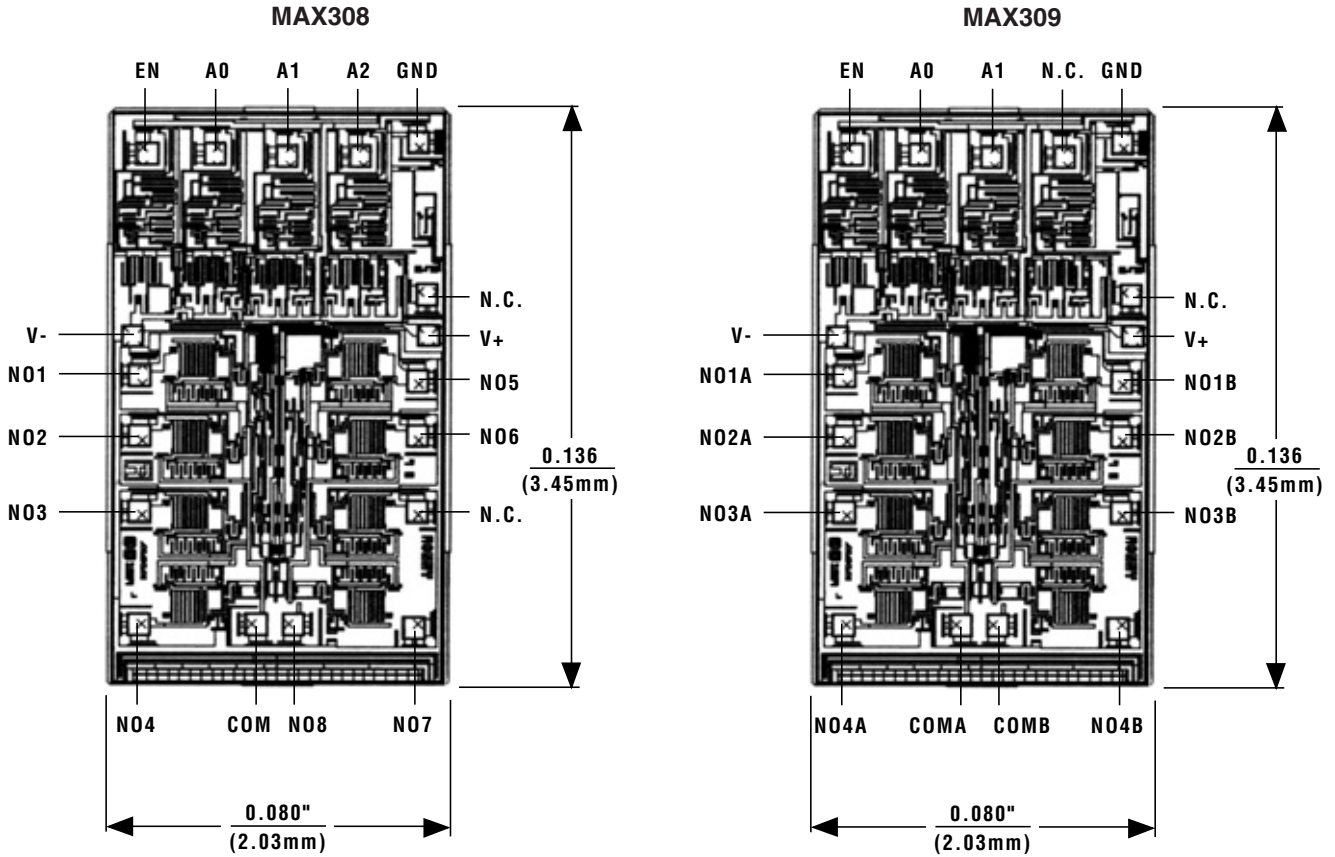
最新のパッケージ情報は、[japan.maxim-ic.com/packages](http://japan.maxim-ic.com/packages)をご参照ください。

MAX308/MAX309

# 高精度、8チャンネル/デュアル4チャンネル、 高性能、CMOSアナログマルチプレクサ

MAX308/MAX309

チップ構造図



N.C. = NO INTERNAL CONNECTION

TRANSISTOR COUNT: 122  
SUBSTRATE CONNECTED TO V+

TRANSISTOR COUNT: 122  
SUBSTRATE CONNECTED TO V+

マキシム・ジャパン株式会社

〒169-0051 東京都新宿区西早稲田3-30-16 (ホリゾン1ビル)  
TEL. (03)3232-6141 FAX. (03)3232-6149

マキシムは完全にマキシム製品に組み込まれた回路以外の回路の使用について一切責任を負いかねます。回路特許ライセンスは明言されていません。マキシムは随時予告なく回路及び仕様を変更する権利を留保します。

12 Maxim Integrated Products, 120 San Gabriel Drive, Sunnyvale, CA 94086 408-737-7600

© 2002 Maxim Integrated Products, Inc. All rights reserved. MAXIM is a registered trademark of Maxim Integrated Products, Inc.