

リセット精度 $\pm 1.5\%$ の 8ピン μP 監視回路

概要

MAX801/MAX808は、バックアップバッテリー切換え、ローライン表示、及びマイクロプロセッサ(μP)リセット機能により+5V μP の動作を監視し、制御する μP 監視回路です。その他の機能としては、MAX801がウォッチドッグ機能を備えており、MAX808はCMOS RAM書込保護機能を備えています。

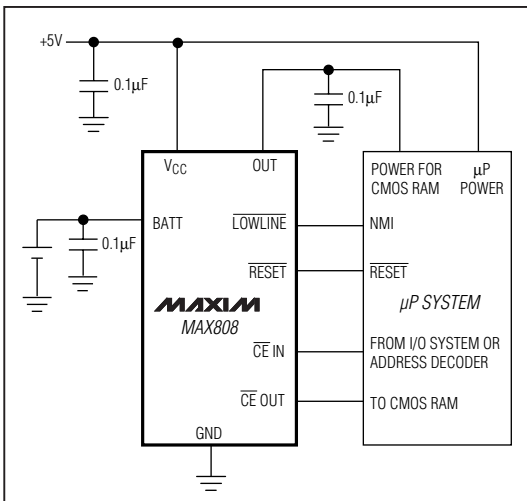
MAX801/MAX808は、リセットスレッシュホールド電圧を4.675V(L)、4.575V(N)、及び4.425V(M)の3つから選択できるようになっています(末尾記号で指定)。MAX801/MAX808は、8ピンDIP、及びSOPパッケージで供給されています。

アプリケーション

コンピュータ
コントローラ
インテリジェント機器
重要な μP 電源電圧監視
ポータブル/バッテリー駆動機器
埋め込みシステム

ピン配置はデータシートの最後に記載されています。

標準動作回路



特長

- ◆ 高精度電源電圧監視：リセット精度 $\pm 1.5\%$
- ◆ パワーOK/リセットのタイムディレイ：200ms
- ◆ **RESET**出力(MAX808)
RESET出力、及び**RESET**出力(MAX801)
- ◆ ウォッチドッグタイマ(MAX801)
- ◆ チップイネーブル信号のゲートを内蔵(MAX808)：
メモリ書込サイクル完了
CEゲートの伝播遅延：3ns
- ◆ スタンバイ電流：1 μA
- ◆ 電源切換え：
250mA(V_{CC} モード)
20mA(バッテリーバックアップモード)
- ◆ MaxCap™/SuperCap™使用可能
- ◆ $V_{\text{CC}} = 1\text{V}$ までの**RESET**保証
- ◆ ローラインスレッシュホールド：リセットスレッシュホールドの52mV上

MaxCapはThe Carborundum Corp.の商標です。
SuperCapはBaknor Industriesの商標です。

型番

PART*	TEMP. RANGE	PIN-PACKAGE
MAX801_CPA	0°C to +70°C	8 Plastic DIP
MAX801_CSA	0°C to +70°C	8 SO
MAX801_EPA	-40°C to +85°C	8 Plastic DIP
MAX801_ESA	-40°C to +85°C	8 SO
MAX801_MJA	-55°C to +125°C	8 CERDIP**
MAX808_CPA	0°C to +70°C	8 Plastic DIP
MAX808_CSA	0°C to +70°C	8 SO
MAX808_EPA	-40°C to +85°C	8 Plastic DIP
MAX808_ESA	-40°C to +85°C	8 SO
MAX808_MJA	-55°C to +125°C	8 CERDIP**

* These parts offer a choice of reset threshold voltage. From the table below, select the suffix corresponding to the desired threshold and insert it into the blank to complete the part number.
**Contact factory for availability and processing to MIL-STD-883.

SUFFIX	RESET THRESHOLD (V)		
	MIN	TYP	MAX
L	4.60	4.675	4.75
N	4.50	4.575	4.65
M	4.35	4.425	4.50

リセット精度 ± 1.5% の 8ピン μ P 監視回路

MAX801L/M/N, MAX808L/M/N

ABSOLUTE MAXIMUM RATINGS

Input Voltage (with respect to GND)	OUT Continuous.....	500mA
V _{CC}	All Other Outputs.....	50mA
V _{BATT}	Continuous Power Dissipation (T _A = +70°C)	
All Other Pins.....	Plastic DIP (derate 9.09mW/°C above +70°C).....	727mW
Input Current	SO (derate 5.88mW/°C above +70°C).....	471mW
V _{CC} Peak.....	CERDIP (derate 8.00mW/°C above +70°C).....	640mW
V _{CC} Continuous.....	Operating Temperature Ranges	
I _{BATT} Peak.....	MAX801_C_A/MAX808_C_A.....	0°C to +70°C
I _{BATT} Continuous.....	MAX801_E_A/MAX808_E_A.....	-40°C to +85°C
GND.....	MAX801_MJA/MAX808_MJA.....	-55°C to +125°C
All Other Inputs.....	Storage Temperature Range.....	-65°C to +160°C
Output Current	Lead Temperature (soldering, 10sec).....	+300°C
OUT Peak.....		

Stresses beyond those listed under "Absolute Maximum Ratings" may cause permanent damage to the device. These are stress ratings only, and functional operation of the device at these or any other conditions beyond those indicated in the operational sections of the specifications is not implied. Exposure to absolute maximum rating conditions for extended periods may affect device reliability.

ELECTRICAL CHARACTERISTICS

(V_{CC} = 4.6V to 5.5V for the MAX80_L, V_{CC} = 4.5V to 5.5V for the MAX80_N, V_{CC} = 4.35V to 5.5V for the MAX80_M; V_{BATT} = 2.8V; T_A = T_{MIN} to T_{MAX}. Typical values are at V_{CC} = 5V and T_A = +25°C, unless otherwise noted.)

PARAMETER	SYMBOL	CONDITIONS	MIN	TYP	MAX	UNITS	
Operating Voltage Range V _{CC} , BATT (Note 1)			0	X	5.5	V	
V _{OUT} in Normal Operating Mode	V _{CC} = 4.5V	I _{OUT} = 25mA	V _{CC} - 0.02			V	
		I _{OUT} = 250mA, MAX80_C/E	V _{CC} - 0.38	V _{CC} - 0.25			
		I _{OUT} = 250mA, MAX80_M	V _{CC} - 0.45				
		V _{CC} = 3V, V _{BATT} = 2.8V, I _{OUT} = 100mA	V _{CC} - 0.25	V _{CC} - 0.12			
V _{CC} to OUT On-Resistance	V _{CC} = 4.5V, I _{OUT} = 250mA	MAX80_C/E	1.0		1.5	Ω	
		MAX80_M			1.8		
		V _{CC} = 3V, I _{OUT} = 100mA	1.2		2.5		
V _{OUT} in Battery-Backup Mode	V _{CC} = 0V	V _{BATT} = 4.5V, I _{OUT} = 20mA	V _{BATT} - 0.16			V	
		V _{BATT} = 2.8V, I _{OUT} = 10mA	V _{BATT} - 0.25	V _{BATT} - 0.12			
		V _{BATT} = 2.0V, I _{OUT} = 5mA	V _{BATT} - 0.20	V _{BATT} - 0.08			
BATT to OUT On-Resistance	V _{CC} = 0V	V _{BATT} = 4.5V, I _{OUT} = 20mA	8			Ω	
		V _{BATT} = 2.8V, I _{OUT} = 10mA	12	25			
		V _{BATT} = 2.0V, I _{OUT} = 5mA	16	40			
Supply Current in Normal Operating Mode (excludes I _{OUT})		MAX801	68		110	μA	
		MAX808	48		90		
Supply Current in Battery-Backup Mode (excludes I _{OUT}) (Note 2)	V _{CC} = 0V, V _{BATT} = 2.8V	T _A = +25°C	0.4		1	μA	
		T _A = T _{MIN} to T _{MAX}	MAX80_C/E	5			
			MAX80_M	50			
BATT Standby Current (Note 3)	V _{BATT} + 0.2V ≤ V _{CC}	T _A = +25°C	-0.1	0.1		μA	
		T _A = T _{MIN} to T _{MAX}	-1.0	1.0			
Battery-Switchover Threshold	V _{BATT} = 2.8V	Power-up	V _{BATT} + 0.05			V	
		Power-down	V _{BATT}				
Battery-Switchover Hysteresis			50			mV	

リセット精度 ± 1.5% の 8ピン μ P 監視回路

MAX801L/M/N, MAX808L/M/N

ELECTRICAL CHARACTERISTICS (continued)

(V_{CC} = 4.6V to 5.5V for the MAX80_L, V_{CC} = 4.5V to 5.5V for the MAX80_N, V_{CC} = 4.35V to 5.5V for the MAX80_M; V_{BATT} = 2.8V; T_A = T_{MIN} to T_{MAX} . Typical values are at V_{CC} = 5V and T_A = +25°C, unless otherwise noted.)

PARAMETER	SYMBOL	CONDITIONS	MIN	TYP	MAX	UNITS	
RESET AND LOW-LINE							
Reset Threshold	VRST	VCC rising and falling	MAX80_L	4.600	4.675	4.750	V
			MAX80_N	4.500	4.575	4.650	
			MAX80_M	4.350	4.425	4.500	
Reset-Threshold Hysteresis				13		mV	
LOWLINE to RESET Threshold Voltage	VLR	VCC falling	30	52	70	mV	
LOWLINE Threshold, VCC Rising	VLL	MAX80_L		4.73	4.81	V	
		MAX80_N		4.63	4.71		
		MAX80_M		4.48	4.56		
VCC to RESET Delay	tRD	VCC falling at 1mV/ μ s		17		μ s	
VCC to LOWLINE Delay	tLL	VCC falling at 1mV/ μ s		17		μ s	
RESET Active Timeout Period	tRP	VCC rising	140	200	280	ms	
RESET Output Voltage		ISINK = 50 μ A, VBATT = 0V, VCC falling	VCC = 1.0V, MAX80_C			0.3	V
			VCC = 1.2V, MAX80_E/M			0.3	
		ISINK = 3.2mA, VCC = 4.25V		0.1	0.4		
		ISOURCE = 0.1mA	VCC - 1.5	VCC - 0.1			
RESET Output Short-Circuit Current	ISC	Output sink current, VCC = 4.25V		40		mA	
		Output source current		1.6			
RESET Output Voltage (MAX801)		ISINK = 3.2mA			0.4	V	
		ISOURCE = 5mA, VCC = 4.25V	VCC - 1.5				
RESET Output Short-Circuit Current (MAX801)	ISC	Output sink current		55		mA	
		Output source current, VCC = 4.25V		15			
LOWLINE Output Voltage		ISINK = 3.2mA, VCC = 4.25V			0.4	V	
		ISOURCE = 5mA, VCC = 4.25V	VCC - 1.5				
LOWLINE Output Short-Circuit Current	ISC	Output sink current, VCC = 4.25V		40		mA	
		Output source current		20			
WATCHDOG TIMER (MAX801)							
Watchdog Timeout Period	tWD		1.12	1.6	2.24	sec	
Minimum Watchdog Input Pulse Width		VIL = 0.8V, VIH = 0.75V x VCC	100			ns	
WDI Threshold Voltage (Note 4)	VIH		0.75 x VCC			V	
	VIL				0.8		
WDI Input Current		RESET deasserted, WDI = 0V	-50	-10		μ A	
		RESET deasserted, WDI = VCC		16	50		

リセット精度 ± 1.5% の 8ピン μP 監視回路

MAX801L/M/N, MAX808L/M/N

ELECTRICAL CHARACTERISTICS (continued)

($V_{CC} = 4.6V$ to $5.5V$ for the MAX80_L, $V_{CC} = 4.5V$ to $5.5V$ for the MAX80_N, $V_{CC} = 4.35V$ to $5.5V$ for the MAX80_M; $V_{BATT} = 2.8V$; $T_A = T_{MIN}$ to T_{MAX} . Typical values are at $V_{CC} = 5V$ and $T_A = +25^{\circ}C$, unless otherwise noted.)

PARAMETER	SYMBOL	CONDITIONS	MIN	TYP	MAX	UNITS
CHIP-ENABLE GATING (MAX808)						
\overline{CE} IN Leakage Current		$V_{CC} = 4.25V$		±0.00002	±1	μA
\overline{CE} IN to \overline{CE} OUT Resistance (Note 5)		Enabled mode, $V_{CC} = V_{RST(max)}$		75	150	Ω
\overline{CE} OUT Short-Circuit Current (\overline{RESET} Active)		$V_{CC} = 4.25V, \overline{CE} OUT = 0V$		15		mA
\overline{CE} IN to \overline{CE} OUT Propagation Delay (Note 6)		$V_{CC} = 5V, C_{LOAD} = 50pF, 50\Omega$ source-impedance driver		3	8	ns
\overline{CE} OUT Output Voltage High (\overline{RESET} Active)		$V_{CC} = 4.25V, I_{OUT} = 2mA$	3.5			V
		$V_{CC} = 0V, I_{OUT} = 10\mu A$	$V_{BATT} - 0.1$	V_{BATT}		
\overline{RESET} to \overline{CE} OUT Delay (Note 7)		V_{CC} falling, $\overline{CE} IN = 0V$		18		μs

Note 1: Either V_{CC} or V_{BATT} can go to 0V if the other is greater than 2V.

Note 2: The supply current drawn by the MAX80_ from the battery (excluding I_{OUT}) typically goes to 15μA when $(V_{BATT} - 0.1V) < V_{CC} < V_{BATT}$. In most applications, this is a brief period as V_{CC} falls through this region (see *Typical Operating Characteristics*).

Note 3: "+" = battery-discharging current, "-" = battery-charging current.

Note 4: WDI is internally connected to a voltage divider between V_{CC} and GND. If unconnected, WDI is typically driven to 1.8V, disabling the watchdog function.

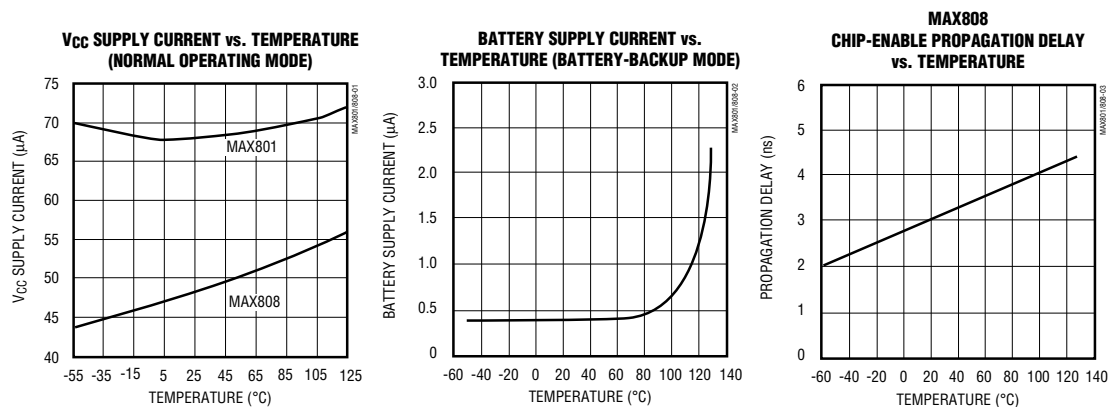
Note 5: The chip-enable resistance is tested with $V_{\overline{CE} IN} = V_{CC} / 2$ and $I_{\overline{CE} IN} = 1mA$.

Note 6: The chip-enable propagation delay is measured from the 50% point at $\overline{CE} IN$ to the 50% point at $\overline{CE} OUT$.

Note 7: If $\overline{CE} IN$ goes high, $\overline{CE} OUT$ goes high immediately and stays high until reset is deasserted and $\overline{CE} IN$ is low.

標準動作特性

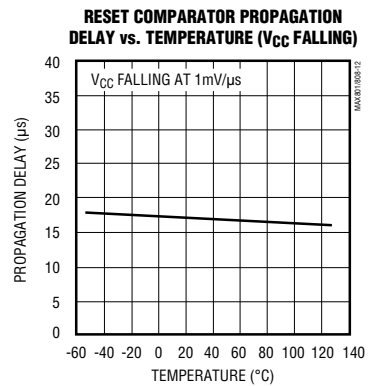
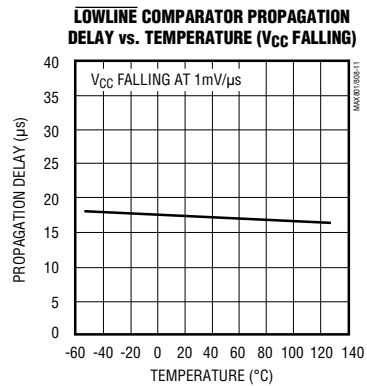
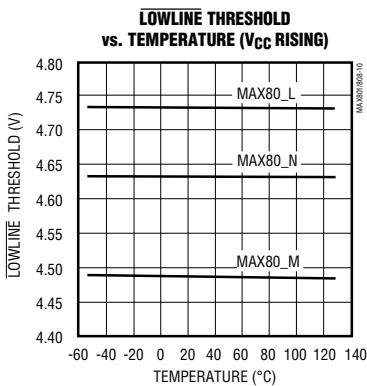
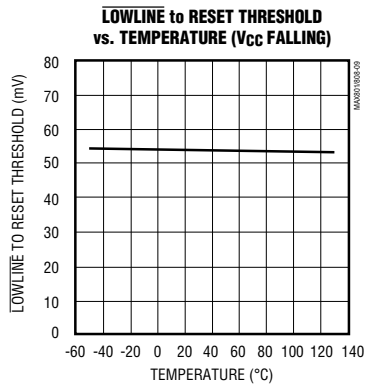
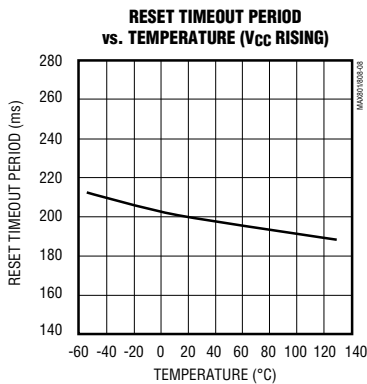
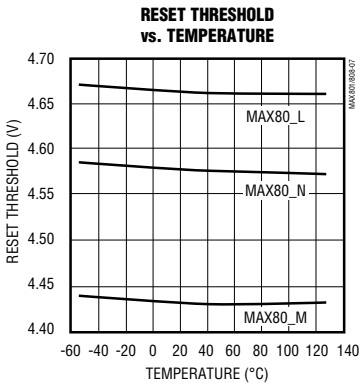
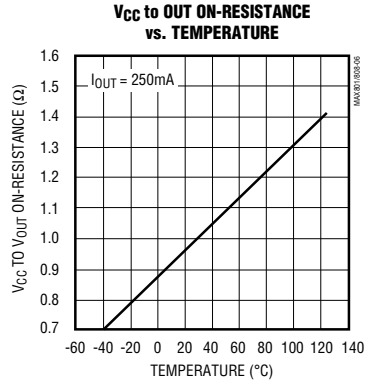
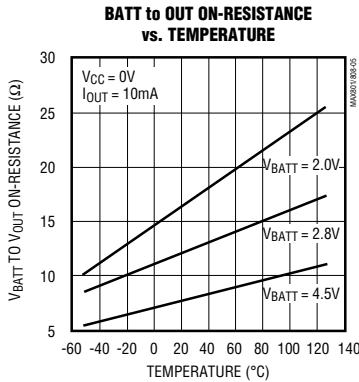
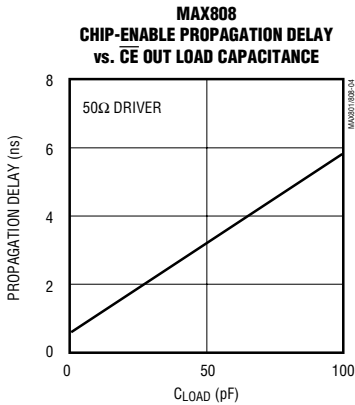
($V_{CC} = 5V, V_{BATT} = 2.8V$, no load, $T_A = +25^{\circ}C$, unless otherwise noted.)



リセット精度 ± 1.5% の 8ピン μ P 監視回路

標準動作特性 (続き)

($V_{CC} = 5V$, $V_{BATT} = 2.8V$, no load, $T_A = +25^\circ C$, unless otherwise noted.)

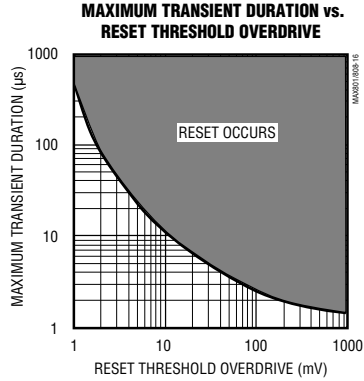
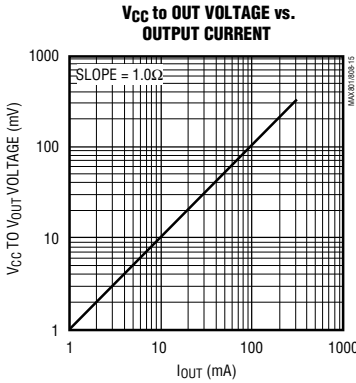
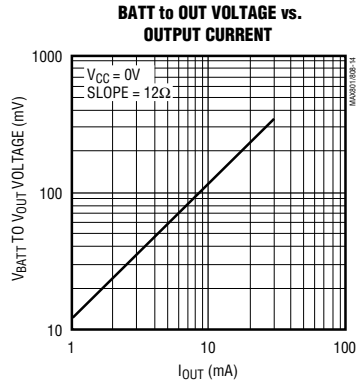
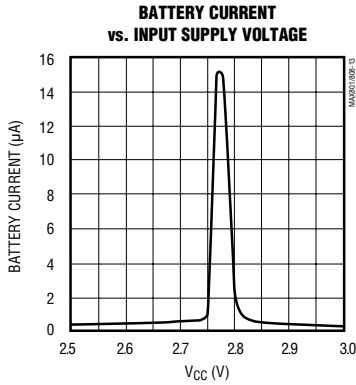


MAX801L/M/N, MAX808L/M/N

リセット精度 ± 1.5% の 8ピン μ P 監視回路

標準動作特性(続き)

($V_{CC} = 5V$, $V_{BATT} = 2.8V$, no load, $T_A = +25^\circ C$, unless otherwise noted.)



端子説明

端子		名称	機能
MAX801	MAX808		
1	1	V_{CC}	入力電源電圧(公称+5V)。0.1 μ のコンデンサでGNDにバイパスしてください。
2	2	$\overline{LOWLINE}$	ローラインコンパレータ出力。このCMOSロジック出力は、 V_{CC} がリセットスレッシュホールドより52mV高い電圧まで降下したときにローになります。 $\overline{LOWLINE}$ は、 V_{CC} が降下しているときにNMIを発生させ、秩序正しいシャットダウンルーチンを実行するために使用します。 $\overline{LOWLINE}$ は、 V_{CC} とGNDの間でスイングします。
3	3	RESET	アクティブローのリセット出力。 V_{CC} がリセットスレッシュホールド以下のとき(あるいはMAX801のウォッチドッグタイムアウト期間中)にトリガされ、ローを維持します。さらに、 V_{CC} がリセットスレッシュホールド以下になってから、200ms(あるいはウォッチドッグタイムアウトになってから200ms)の間ローを維持します。RESETは強いプルダウンを備えています。プルアップは比較的弱くなっており、ロジックゲートにワイヤOR接続することができます。 $V_{CC} = 1V$ で有効です。RESETは、 V_{CC} とGNDの間でスイングします。
4	4	GND	グランド

リセット精度 ± 1.5% の 8ピン μP 監視回路

端子説明 (続き)

端子		名称	機能
MAX801	MAX808		
5	—	RESET	アクティブハイのリセット出力。RESETは $\overline{\text{RESET}}$ の反転出力で、電流のシンク、及びソースとなるCMOS出力です。RESETは、 V_{CC} とGNDの間でスイングします。
—	5	$\overline{\text{CE}}$ OUT	チップイネーブル出力。チップイネーブルゲート回路への出力です。チップイネーブルゲートがディセーブルされると、 $\overline{\text{CE}}$ OUTは、 V_{CC} と V_{BATT} のいずれが高い方の電圧になります。
6	—	WDI	ウォッチドッグ入力。WDIがウォッチドッグタイムアウト時間(通常1.6秒)よりも長くハイ又はローに留まると、RESETが200msの間発生します。ウォッチドッグ機能をディセーブルしたい場合は、未接続のままにしてください。
—	6	$\overline{\text{CE}}$ IN	チップイネーブル入力。
7	7	BATT	バックアップバッテリー入力。 V_{CC} がリセットスレッシュホールド、及び V_{BATT} 以下になると、OUTは V_{CC} からBATTに切り替わります。 V_{BATT} が V_{CC} より高くてもかまいません。BATTが0.1μFのコンデンサでGNDにバイパスされている場合は、MAX801/MAX808が通電中でもバッテリーを取り外すことができます。バッテリーを使用しない場合は、BATTをグラウンドに接続し、 V_{CC} をOUTに接続してください。
8	8	OUT	CMOS RAMへの出力電源電圧。 V_{CC} がリセットスレッシュホールド又は V_{BATT} を超えると、OUTは V_{CC} に接続されます。 V_{CC} がリセットスレッシュホールド、及び V_{BATT} 以下になると、OUTはBATTに接続されます。OUTは0.1μFコンデンサでGNDにバイパスしてください。

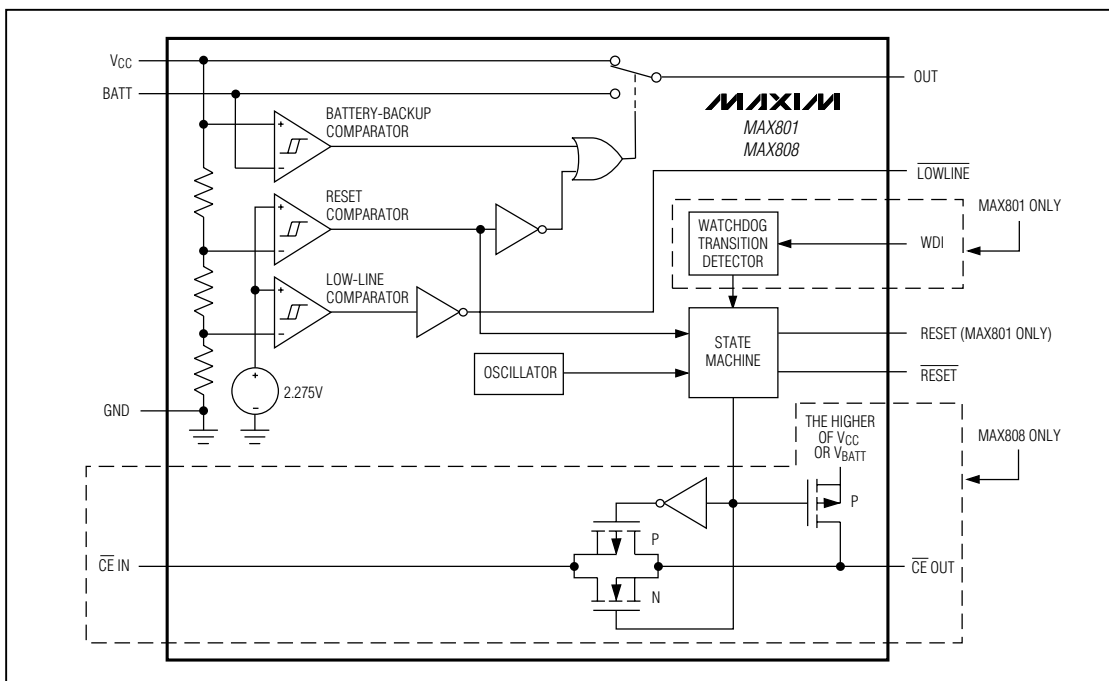
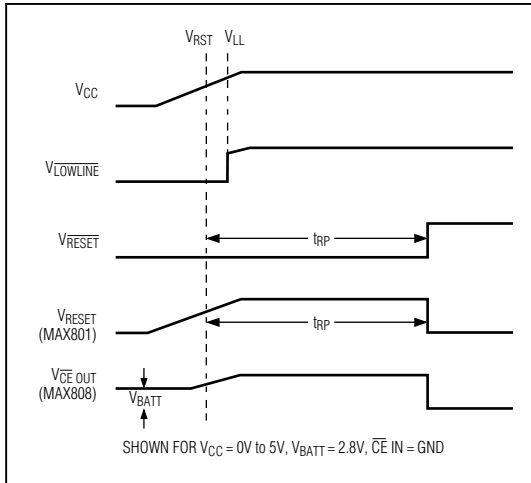
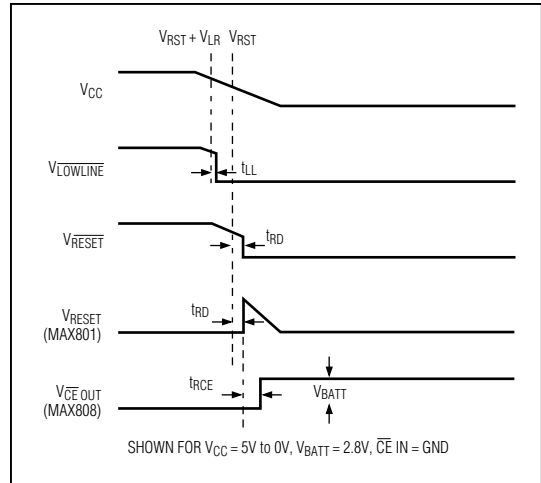


図1. ファンクションダイアグラム

MAX801L/M/N, MAX808L/M/N

リセット精度 $\pm 1.5\%$ の8ピン μP 監視回路図2a. タイミング図(V_{CC} の上がり)図2b. タイミング図(V_{CC} の下がり)

詳細

MAX801/MAX808は、マイクロプロセッサ(μP)システムの電源監視及びバックアップバッテリー切換え機能を提供する μP 監視回路です。MAX801は、プログラム実行ウォッチドッグ機能も備えています(図1)。BiCMOS技術を用いることで、消費電流を68 μA (typ)(MAX808は48 μA)に抑えつつ、リセットスレッシュホールド精度を1.5%まで改善しています。MAX801/MAX808は、高精度のリセットスレッシュホールドを必要とするバッテリー駆動アプリケーション用に設計されており、広い電源電圧範囲を保ちつつ、規定された電圧範囲より低い電圧でシステムが動作してしまうことを防ぎます。

 \overline{RESET} 、及びRESET出力

MAX801/MAX808の \overline{RESET} 出力は、 μP が既知の状態からパワーアップすることを保証し、パワーダウン、及び低電圧時におけるコード実行エラーを防ぎます。これは V_{CC} がリセットスレッシュホールド以下に低下したときに、 μP をリセットしてプログラムの実行を中止することによって達成されます。 \overline{RESET} は、発生する度に少なくとも200msのリセットタイムアウト期間だけはローに維持されます。タイムアウト期間は内部タイマによって設定されており、 μP が初期状態に戻るために十分な時間を与えます。リセットタイムアウト期間が終わる前に V_{CC} がリセットスレッシュホールド(V_{RST})以下になる度に、内部タイマがスタートします。MAX801のウォッチドッグタイマもリセットを発生させることができます(「MAX801のウォッチドッグタイマ」の項を参照してください)。

\overline{RESET} 出力はアクティブローで、強いプルダウン/比較的弱いプルアップという構成になっています。 V_{BATT} が2V以上の条件で、この出力は $0V < V_{CC} < V_{RST}$ の範囲でロジックローであることが保証されています。バックアップバッテリーがない場合、 \overline{RESET} は $V_{CC} - 1V$ で有効であることが保証されています。

RESET出力は、 \overline{RESET} の反転出力です。電流のソース、及びシンク両方が可能で、ワイヤOR接続はできません。

ローラインコンパレータ

ローラインコンパレータは、リセットスレッシュホールドよりも52mV(typ)高いスレッシュホールド電圧(ヒステリシス13mV)で V_{CC} を監視します。 $\overline{LOWLINE}$ を用いることで、電源が低下しかけたときに μP に割込み(NMI)をかけ、秩序正しいシャットダウンルーチンを実行することができます。殆どのバッテリー駆動のポータブル機器では、ローライン警報が出てからリセットが発生するまでの間に、シャットダウンルーチンを実行するだけの余裕が電池に残っています。メインバッテリーが切り離されたり、DC-DCコンバータがシャットダウンしたり、通常動作中にハイサイドスイッチが開放された場合等、 V_{CC} の立下りが速い場合は、 V_{CC} ライン上に容量を追加することで、シャットダウンルーチンを実行する時間を稼いでください(図3)。まず、システムがシャットダウンルーチンを行うのに要する時間のワーストケースの値を計算します。次に、ワーストケースのシャットダウン時間、ワーストケースの負荷電流、及びローラインとリセットスレッシュホールドの差の最小値($V_{LR(min)}$)を用い、リセットが発生する前にシャットダウン

リセット精度 ± 1.5% の 8ピン μP 監視回路

MAX801L/M/N, MAX808L/M/N

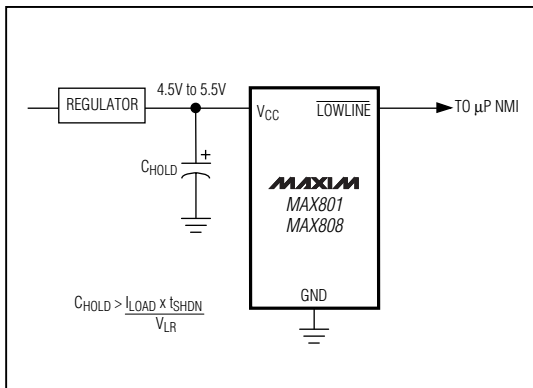


図3. LOWLINEを用いてμPにパワーフェイル警報を出す

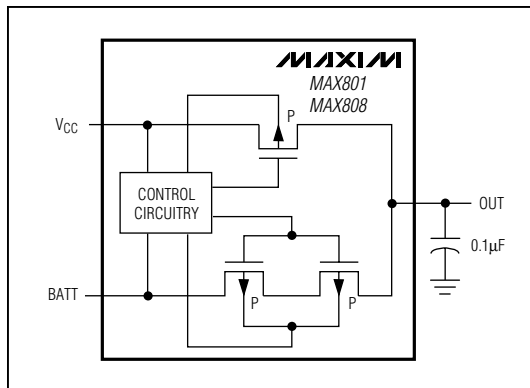


図4. V_{CC}及びBATTからOUTへのスイッチ

ルーチンを完了させるために必要な容量を計算します。

$$C_{\text{HOLD}} = (I_{\text{LOAD}} \times t_{\text{SHDN}}) / (V_{\text{LR}}(\text{min}))$$

ここで、 t_{SHDN} はシステムがシャットダウンルーチンを完了するのに要する時間(V_{CC} からローラインへの伝播遅延を含む)、 I_{LOAD} はコンデンサから流出する電流、そして V_{LR} はローラインとリセットスレッシュホールドの差です。

出力電源電圧

出力電源(OUT)は、 V_{CC} 又はBATTからの電源をμP、RAM、及びその他の外部回路に供給します。ソース電流が最大値の250mAであるとき、 V_{OUT} は V_{CC} よりも220mV(typ)低くなります。OUTは0.1μFのコンデンサでグラウンドにデカップリングしてください。

バッテリーバックアップモード

バッテリーバックアップモードは、低電圧時あるいは電源異常時にRAMの内容を保存します。バックアップ 배터리がBATTに接続されていれば、 V_{CC} が低下するとMAX801/MAX808は自動的にRAMをバックアップ電源に切替えます。バッテリーバックアップモードへの切替えが起こるには2つの条件が満たされる必要があります。すなわち、1) V_{CC} がリセットスレッシュホールド以下であり、また 2) V_{CC} が V_{BATT} 以下であることが必要です。表1にバッテリーバックアップモード中の入出力状態を示します。

BATTは、バッテリーバックアップ中に最大20mAをOUTに供給するように設計されています。PMOSスイッチのオン抵抗は約12Ωです。図4に、UL認定を受けやすくするための2つのパス素子(BATT入力とOUTの間)を示します。通常動作中に V_{BATT} が V_{CC} を超えてもリセットは発生しません。

表1. バッテリーバックアップモードでの入出力状態

PIN		NAME	STATUS
MAX801	MAX808		
1	1	V _{CC}	Battery switchover comparator monitors V _{CC} for active switchover.
2	2	LOWLINE	Logic low
3	3	RESET	Logic low
4	4	GND	Ground—0V reference for all signals
5	—	RESET	Logic high; the open-circuit voltage is equal to V _{CC} .
—	5	CE OUT	Logic high. The open-circuit output voltage is equal to V _{BATT} (MAX808).
6	—	WDI	WDI is ignored and goes high impedance.
—	6	CE IN	High impedance (MAX808)
7	7	BATT	Supply current is 1μA max for V _{BATT} ≤ 2.8V.
8	8	OUT	OUT is connected to BATT through two internal PMOS switches in series.

リセット精度 $\pm 1.5\%$ の8ピン μ P監視回路

MAX801のウォッチドッグタイマ

ウォッチドッグ回路は、 μ Pの動作を監視します。 μ Pが1.6秒以内にウォッチドッグ入力(WDI)をトグルしない場合、リセットタイムアウト期間だけリセットが発生します。リセットが発生するか、あるいはリセットが発生していないときにWDIが(ローからハイ又はハイからローに)遷移すると、1.6秒の内部タイマがクリアされます。リセット状態が維持されている限り、タイマはクリアされたままでカウントしません。リセットがリリースされると直ちにタイマがカウントし始めます(図5)。WDIが有効なロジックレベルにあるときは、消費電流が10 μ A(typ)低減されます。ウォッチドッグ機能をディセーブルしたいときは、WDIを無接続のままにしてください。内部分圧器がWDIを電源電圧の約半分に設定して、ウォッチドッグタイマ/カウンタをディセーブルします。

MAX808のチップイネーブル信号ゲート

MAX808はチップイネーブル(CE)信号を内部でゲートすることで、電圧異常時にCMOS RAMが誤データで損なわれることを防ぎます。CEゲートは通常動作中はイネーブル状態で、全てのCE遷移を通します。リセットが発生するとこの経路がディセーブルされ、CMOS RAMが誤データで損なわれることを防ぎます。MAX808は、チップイネーブル入力($\overline{\text{CE}}$ IN)とチップイネーブル出力($\overline{\text{CE}}$ OUT)の間に直列伝送ゲートを設けています(図1)。 $\overline{\text{CE}}$ INから $\overline{\text{CE}}$ OUTの最大チップイネーブル伝番時間は8nsであるため、MAX808は殆どのマイクロプロセッサに適しています。

MAX808は、書込サイクル完了回路も備えています。 μ PがRAMに書き込んでいるときに V_{CC} がリセットレシヨールドよりも低く低下すると、MAX808はCEゲートを18 μ sだけイネーブル状態に維持して μ Pが書込命令を完了する時間を確保します。この18 μ sの期間内に書込サイクルが完了しなかった場合、CE伝送ゲートはターンオフして $\overline{\text{CE}}$ OUTはハイになります。 μ Pが18 μ sの期間内に書込命令を完了した場合、 μ Pが $\overline{\text{CE}}$ INをハイにすると直ちにCEゲートがターンオフし(ハイインピーダンス)、 $\overline{\text{CE}}$ OUTがハイになります。何かの理由で $\overline{\text{CE}}$ INがローに落ちてても、 $\overline{\text{CE}}$ OUTはハイに維持されます(図6)。

チップイネーブル入力

RESETが発生している間中、 $\overline{\text{CE}}$ INはハイインピーダンス(ディセーブルモード)です。パワーダウンシーケンス中に V_{CC} がリセットレシヨールドを通過すると、CE伝送ゲートはディセーブルされます。リセットが発生してから18 μ s後に $\overline{\text{CE}}$ INはハイインピーダンスになります($\overline{\text{CE}}$ INがまだローの場合)。この18 μ sの間に μ Pが書込命令を完了すると、CEゲートはターンオフします。 $\overline{\text{CE}}$ INは、 μ Pが $\overline{\text{CE}}$ INをハイにすると直ちにハイインピー

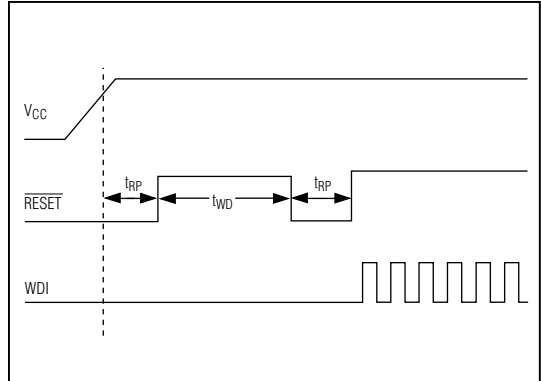


図5. ウォッチドッグのタイミング

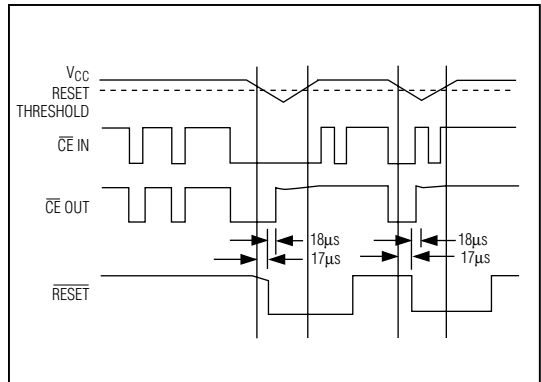


図6. チップイネーブルのタイミング

ダンスになります。 $\overline{\text{CE}}$ INは、 $\overline{\text{CE}}$ INでの信号がローになってもハイインピーダンスを維持します(図6)。パワーアップシーケンス中は、リセットタイムアウト期間が終了してリセット状態が消失するまで、 $\overline{\text{CE}}$ INは($\overline{\text{CE}}$ INのアクティビティに関係なく)ハイインピーダンスを維持します。

ハイインピーダンスモード中、この入力へのリーク電流は全温度範囲で $\pm 1\mu$ A(max)です。低インピーダンスモードでは、 $\overline{\text{CE}}$ INのインピーダンスは $\overline{\text{CE}}$ OUTの負荷と直列に接続された75 Ω の抵抗として見えます。

CE伝送ゲートでの伝播遅延は、 $\overline{\text{CE}}$ INの駆動側のソースインピーダンス、及び $\overline{\text{CE}}$ OUTの容量性負荷の両方に依存します(「標準動作特性」のチップイネーブル伝播遅延対 $\overline{\text{CE}}$ OUT負荷容量のグラフを参照)。CE伝播遅延は $\overline{\text{CE}}$ INの50%ポイントから $\overline{\text{CE}}$ OUTの50%ポイントまで出荷テストされており、このテストは50 Ω のドライバ及び50pFの負荷容量を使用して実施されています(図7)。伝播遅延を小さくするためには、 $\overline{\text{CE}}$ OUTでの容量性負荷を小さくし、低出力インピーダンスのドライバを使用してください。

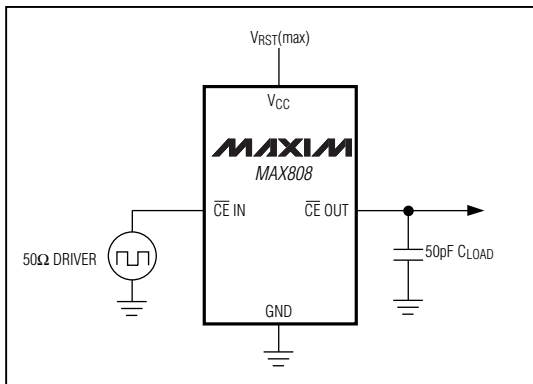


図7. MAX808のCE伝播遅延のテスト回路

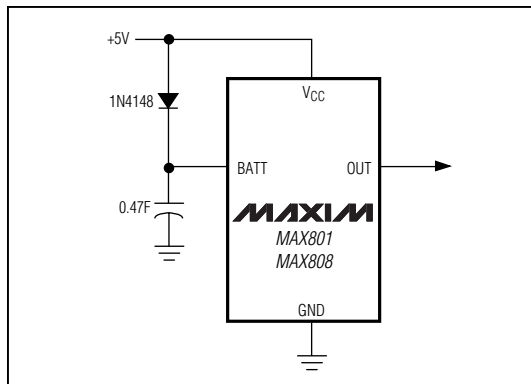


図8. MAX801/MAX808をスーパーキャップと使用

チップイネーブル出力

イネーブルモードでは、 $\overline{\text{CE}} \text{ OUT}$ のインピーダンスは、 $\overline{\text{CE}} \text{ IN}$ を駆動するソースと直列に接続した75 Ω と等価になります。ディセーブルモードでは、75 Ω 伝送ゲートはオフになり、 $\overline{\text{CE}} \text{ OUT}$ は V_{CC} と V_{BATT} のいずれか高い方の電圧に能動的にプルアップされます。このソースは伝送ゲートがイネーブルされるとオフになります。

アプリケーション情報

MAX801/MAX808には、短絡保護が施されていません。(デカップリングコンデンサの充電等のパワーアップトランジェントを除き)OUTをグランドに短絡した場合は、デバイスが破壊されます。ICの入力に長いリード線が接続されている場合は、ICの保護ダイオードを順方向にバイアスするリングング等の条件が生じないように注意してください。OUT、 V_{CC} 、及びBATTを0.1 μF コンデンサでGNDにバイパスしてください。

MAX801/MAX808には2つの異なる動作モードがあります。

- 1) 通常動作モード(全回路に通電)。 V_{CC} からの消費電流は68 μA (typ)(MAX808は48 μA)で、バッテリーからは流出リーク電流のみです。
- 2) バッテリバックアップモード(V_{CC} が V_{BATT} 、及び V_{RST} 以下)。バッテリーからの消費電流は1 μA 以下(typ)です。

MAX801/MAX808をスーパーキャップと使用

BATTは V_{CC} と同じ動作電圧範囲を持っており、バッテリー切換えの標準的なスレッシュホールド電圧は V_{CC} の下降中は V_{BATT} で、 V_{CC} の上昇中は $V_{\text{BATT}} + 0.05\text{V}$ です。このヒステリシスがあるために、バックアップソースにはスーパーキャップ(例えば0.47F程度)とシンプルな充電回路を用

いることができます(図8)。 V_{CC} がリセットスレッシュホールド電圧以上の場合、 V_{BATT} が V_{CC} 以上であってもかまわないため、これらの μP 監視回路でスーパーキャップを用いるときの特別な注意は必要ありません。

バックアップバッテリーの交換

BATTが0.1 μF のコンデンサでグランドにバイパスされていると、 V_{CC} がリセットスレッシュホールドより高い状態であれば、バックアップバッテリーを切り離すことができます。誤ったリセットパルスが出る心配はありません。

負方向への V_{CC} トランジェント

これらの監視回路はパワーアップ、パワーダウン、及び低電圧状態時に μP にリセット信号を送りますが、 V_{CC} の負方向への瞬時的なトランジェント(グリッチ)に対しては比較的耐性があります。通常、 V_{CC} へのグリッチが僅かな場合は、 μP をリセットすることは望ましくないからです。

「標準動作回路」に、リセットパルスが発生しない最大トランジェント持続時間対リセットコンパレータのオーバードライブのグラフを示します。このグラフは、5Vで始まり、リセットスレッシュホールドよりも示された値(リセットコンパレータのオーバードライブ)だけ低い電圧で終わる、負方向への V_{CC} パルスを用いて作成されています。このグラフは、リセットパルスを発生しない範囲での負方向への V_{CC} のトランジェントにおける標準的な最大パルス幅を示しています。トランジェントの大きさが増加するに従い(リセットスレッシュホールドよりさらに低下)、最大許容パルス幅は低下します。標準的には、 V_{CC} の変化がリセットスレッシュホールドよりも40mV低下し、3 μs 以下のパルス幅の場合には、リセットは発生しません。 V_{CC} ピンの近くに0.1 μF のバイパスコンデンサを取り付けることで、さらにトランジェントへの耐性を強化できます。

リセット精度 ± 1.5% の 8ピン μP 監視回路

MAX801L/M/N, MAX808L/M/N

ウォッチドッグ機能のためのソフトウェア上の考慮

ウォッチドッグタイマを使用して、ソフトウェアの実行をより精密に監視できる方法があります。これは、ウォッチドッグ入力に「ハイ・ロー・ハイ」や「ロー・ハイ・ロー」のパルスを送るのではなく、プログラム中の異なる点でウォッチドッグ入力をセット、リセットする方法です。この方法を用いることで、ループ中でウォッチドッグタイマがリセットし続け、ウォッチドッグタイマがタイムアウトしなくなるスタックループを避けることができます。

図9に例示するフロー図では、ウォッチドッグ入力を駆動するI/Oはプログラムの最初でハイに設定され、各サブルーチン又はループの最初でローに設定されます。そしてプログラムが始めに戻ると再びハイに設定されます。プログラムがどこかのサブルーチンでハングした場合、I/Oがローに設定され続けるため、ウォッチドッグタイマがタイムアウトしてリセット又は割込みを生成することができます。

V_{CC}の最大降下時間

V_{CC}の降下時間はバッテリー切換えコンバータの伝播遅延で制限されており、0.03V/μsを超えないようにしてください。殆どのレギュレータのフィルタ容量の標準値は、電流1A当たり100μF程度です。電源がオフあるいはメインバッテリーが切り離された場合の初期V_{CC}降下率はその逆数、即ち1A/100μF = 0.01V/μsとなります。

ピン配置

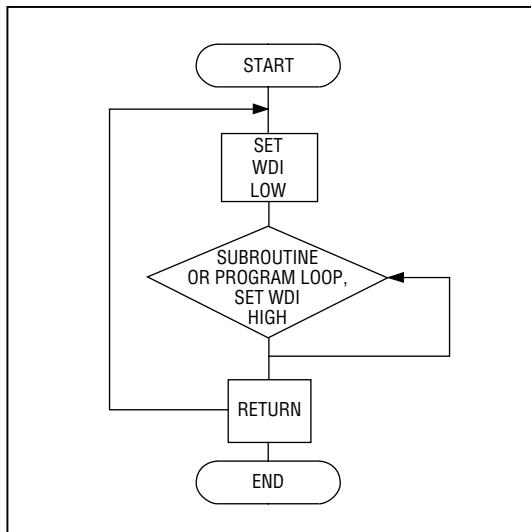
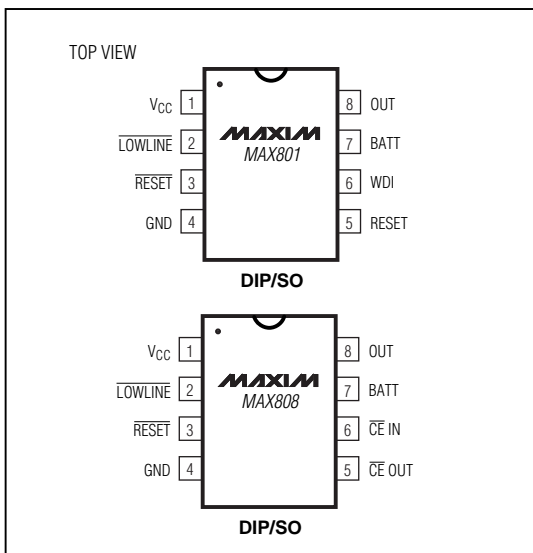


図9. ウォッチドッグのフローダイアグラム

チップ情報

TRANSISTOR COUNT: 922

マキシム・ジャパン株式会社

〒169 東京都新宿区西早稲田3-30-16(ホリゾン1ビル)
TEL. (03)3232-6141 FAX. (03)3232-6149

マキシム社では全体がマキシム社製品で実現されている回路以外の回路の使用については責任を持ちません。回路特許ライセンスは明言されていません。マキシム社は随時予告なしに回路及び仕様を変更する権利を保留します。

12 **Maxim Integrated Products, 120 San Gabriel Drive, Sunnyvale, CA 94086 (408) 737-7600**

© 1996 Maxim Integrated Products

MAXIM is a registered trademark of Maxim Integrated Products.