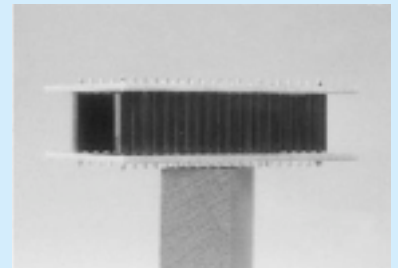


**二段重ね用(固定型、連結タイプ)(2.54mmピッチ)(MLシリーズ)1パック10本入)**

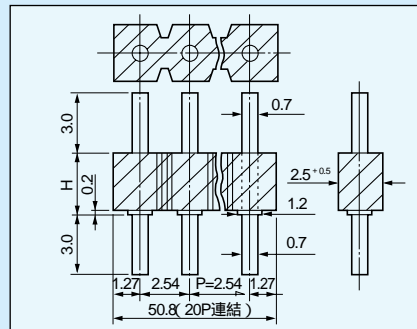
- プリント基板を二段重ねにする時に御利用下さい。
- 両側、半田付して固定します。
- 抜き差し型は61、62ページを御参照下さい。
- ピッチは2.54mm、最大20P連結です。
- 材質.....樹脂部...PBT黒色 (UL94V-0)  
ピン部...黄銅
- 処理.....ニッケル下地金メッキ
- 電流容量.....4A
- 絶縁抵抗.....500M 以上
- 絶縁耐圧.....1000V AC,DC1分間
- 使用温度範囲..... - 40 ~ + 125
- プリント板取付穴径.....0.9



使用例



寸法図



品番

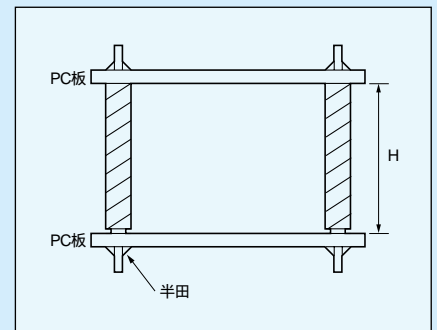
品番	H (mm)
ML- 1.2	1.2
ML- 2	2
ML- 3	3
ML- 4	4
ML- 5	5
ML- 6	6
ML- 7	7
ML- 8	8
ML- 9	9
ML-10	10
ML-12.5	12.5
ML-15	15
ML-17.5	17.5
ML-20	20
ML-25	25
ML-30	30

御注文方法

ML-10-15P

極数を入れて下さい。  
(最大20P)

極数指定ない場合は最大極数を納品致します。



二段重ね用

**アングル型(固定型)(2.54mmピッチ)品番MLZ-001 1パック10本入)**

- プリント基板同志を直角に取付ける時に御利用下さい。
- 両側共、半田付して固定します。
- ピッチは2.54mm、最大20P連結です。
- 材質.....樹脂部...PBT黒色 (UL94V-0)  
ピン部...リン青銅
- 処理.....ニッケル下地金メッキ
- 電氣的仕様は上記MLシリーズと同一です。
- プリント板取付穴径.....0.9

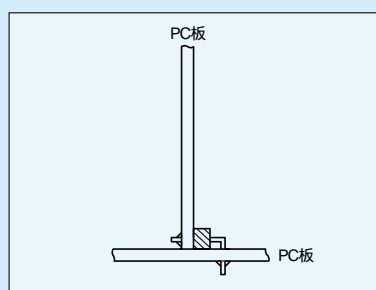
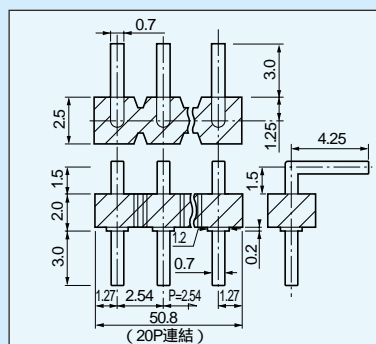
品番.....MLZ-001

御注文方法

MLZ-001-10P

極数を入れて下さい。  
(最大20P)

極数指定ない場合は最大極数を納品致します。



使用例

