

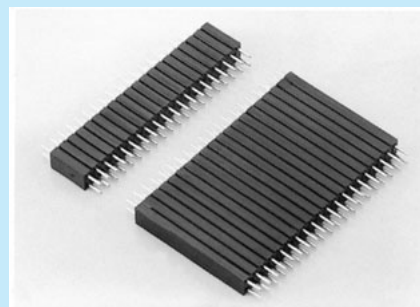
RoHS対応

二段重ね用 (固定型、二列タイプ) (2.54mmピッチ) [MLWシリーズ] (1パック10本入)

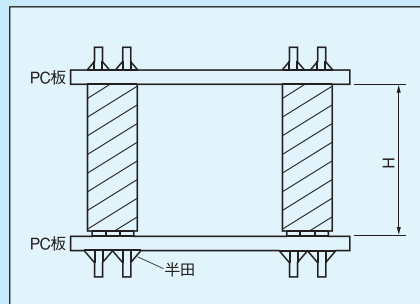
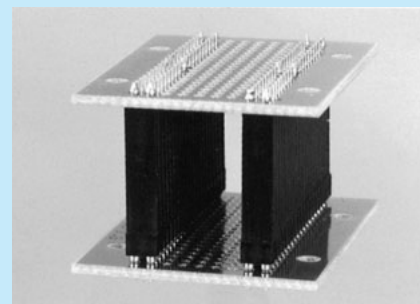
- プリント基板を二段重ねにする時に御利用下さい。
- 両側、半田付して固定します。
- 抜き差し型は66、67ページを御参照下さい。
- ピッチは2.54mm、最大20P連結です。
- 材質…樹脂部……PBT黒色 (UL94V-0)
ピン部……黄銅
- 処理…ニッケル下地金メッキ
- 定格電流……4A
- 絶縁抵抗……500MΩ以上
- 絶縁耐圧……1000V AC,DC1分間
- 使用温度範囲……-40~+125℃
- プリント板取付穴径……0.9φ

■品番

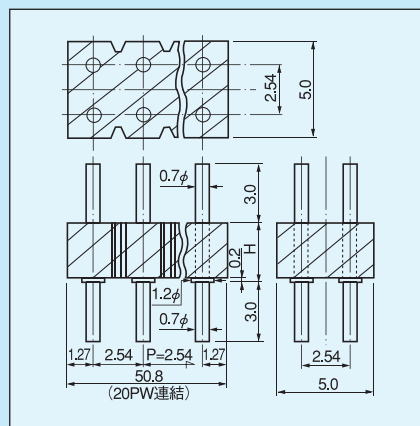
品番	H(mm)
MLW-1.2	1.2
MLW-2	2
MLW-3	3
MLW-4	4
MLW-5	5
MLW-6	6
MLW-7	7
MLW-8	8
MLW-9	9
MLW-10	10
MLW-12.5	12.5
MLW-15	15
MLW-17.5	17.5
MLW-20	20
MLW-25	25
MLW-30	30
MLW-45	45
MLW-50	50



■使用例



■寸法図



■御注文方法

MLW-10-15PW

↑
片側の極数を入れて下さい。
(最大20PW)

※極数指定のない場合は最大極数を納品致します。