

標準 I/O ボード

MT-E501 取扱説明書

この度は標準 I/O ボード MT-E501 をお買い求めいただきまして誠にありがとうございます。本製品は VPort with Power 規格を採用した、各種マイコンボード向けの拡張ボードです。LED、7セグメント LED、DIP スイッチ、押ボタンスイッチを搭載しています。VPort with Power 規格を採用しているマイコンボードと組み合わせて使用することにより、効果的なマイコン制御の学習を行うことができます。

⚠ 本製品をお使いいただく前のご注意

- 本製品をお使いになるには電子工作や電子回路についての一般的な知識、マイコンについての知識や開発環境などが必要です。
- 本製品をお使いになる前には、必ずマイコンのドキュメント類を参照してください。
- 静電気に弱い部品を使用していますので、静電気対策を施した上で本製品を取り扱ってください。
- 本製品に付属の基板スタンドは、基板の取付穴に差し込んでご使用ください。

1. MT-E501 の構成

本製品の構成を以下に示します。

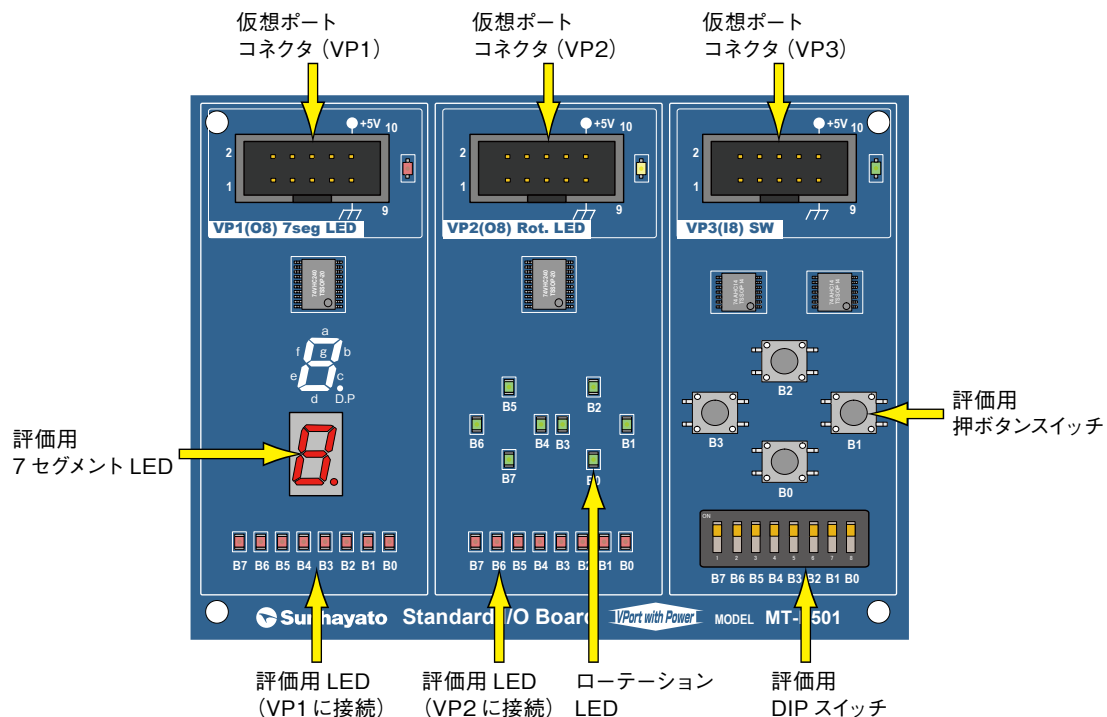


図 1 MT-E501 の構成

2. 仮想ポートコネクタ

「VPort with Power」規格に対応した、2.54mm ピッチ 10 ピンのコネクタです。1～8 番ピンに信号線、9 番ピンに GND、10 番ピンに +5V が割り付けられています。各ポートのピン割付は以下のとおりです。

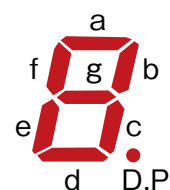


図2 7セグメントLEDのセグメント

① VP1 ポート

評価用 7セグメント LED および評価用 LED が接続されています。

表1 VP1 ポートのピン割付

番号	信号名	接続デバイス	マイコン側 入出力設定	仕様
1	VP10	7セグメントLED セグメント [a]	出力	論理出力 H：点灯、L：消灯
		LED1		
2	VP11	7セグメントLED セグメント [b]	出力	論理出力 H：点灯、L：消灯
		LED2		
3	VP12	7セグメントLED セグメント [c]	出力	論理出力 H：点灯、L：消灯
		LED3		
4	VP13	7セグメントLED セグメント [d]	出力	論理出力 H：点灯、L：消灯
		LED4		
5	VP14	7セグメントLED セグメント [e]	出力	論理出力 H：点灯、L：消灯
		LED5		
6	VP15	7セグメントLED セグメント [f]	出力	論理出力 H：点灯、L：消灯
		LED6		
7	VP16	7セグメントLED セグメント [g]	出力	論理出力 H：点灯、L：消灯
		LED7		
8	VP17	7セグメントLED セグメント [D.P]	出力	論理出力 H：点灯、L：消灯
		LED8		
9	GND	接地	—	—
10	VCC	電源 (+5V)	—	—

② VP2 ポート

ローテーション LED および評価用 LED が接続されています。

表2 VP2 ポートのピン割付

番号	信号名	接続デバイス	マイコン側 入出力設定	仕様
1	VP20	ローテーション LED17	出力	論理出力 H：点灯、L：消灯
		LED9		
2	VP21	ローテーション LED18	出力	論理出力 H：点灯、L：消灯
		LED10		
3	VP22	ローテーション LED19	出力	論理出力 H：点灯、L：消灯
		LED11		
4	VP23	ローテーション LED20	出力	論理出力 H：点灯、L：消灯
		LED12		
5	VP24	ローテーション LED21	出力	論理出力 H：点灯、L：消灯
		LED13		
6	VP25	ローテーション LED22	出力	論理出力 H：点灯、L：消灯
		LED14		
7	VP26	ローテーション LED23	出力	論理出力 H：点灯、L：消灯
		LED15		
8	VP27	ローテーション LED24	出力	論理出力 H：点灯、L：消灯
		LED16		
9	GND	接地	—	—
10	VCC	電源 (+5V)	—	—

③ VP3 ポート

評価用 DIP スイッチおよび評価用押ボタンスイッチが接続されています。

表 3 VP3 ポートのピン割付

番号	信号名	接続デバイス	マイコン側 入出力設定	仕 様
1	VP30	DIP スイッチ [8]	入力	論理入力 H : ON、L : OFF
		押ボタンスイッチ SW1		
2	VP31	DIP スイッチ [7]	入力	論理入力 H : ON、L : OFF
		押ボタンスイッチ SW2		
3	VP32	DIP スイッチ [6]	入力	論理入力 H : ON、L : OFF
		押ボタンスイッチ SW3		
4	VP33	DIP スイッチ [5]	入力	論理入力 H : ON、L : OFF
		押ボタンスイッチ SW4		
5	VP34	DIP スイッチ [4]	入力	論理入力 H : ON、L : OFF
6	VP35	DIP スイッチ [3]	入力	論理入力 H : ON、L : OFF
7	VP36	DIP スイッチ [2]	入力	論理入力 H : ON、L : OFF
8	VP37	DIP スイッチ [1]	入力	論理入力 H : ON、L : OFF
9	GND	接地	—	—
10	VCC	電源 (+5V)	—	—

3. 主な仕様

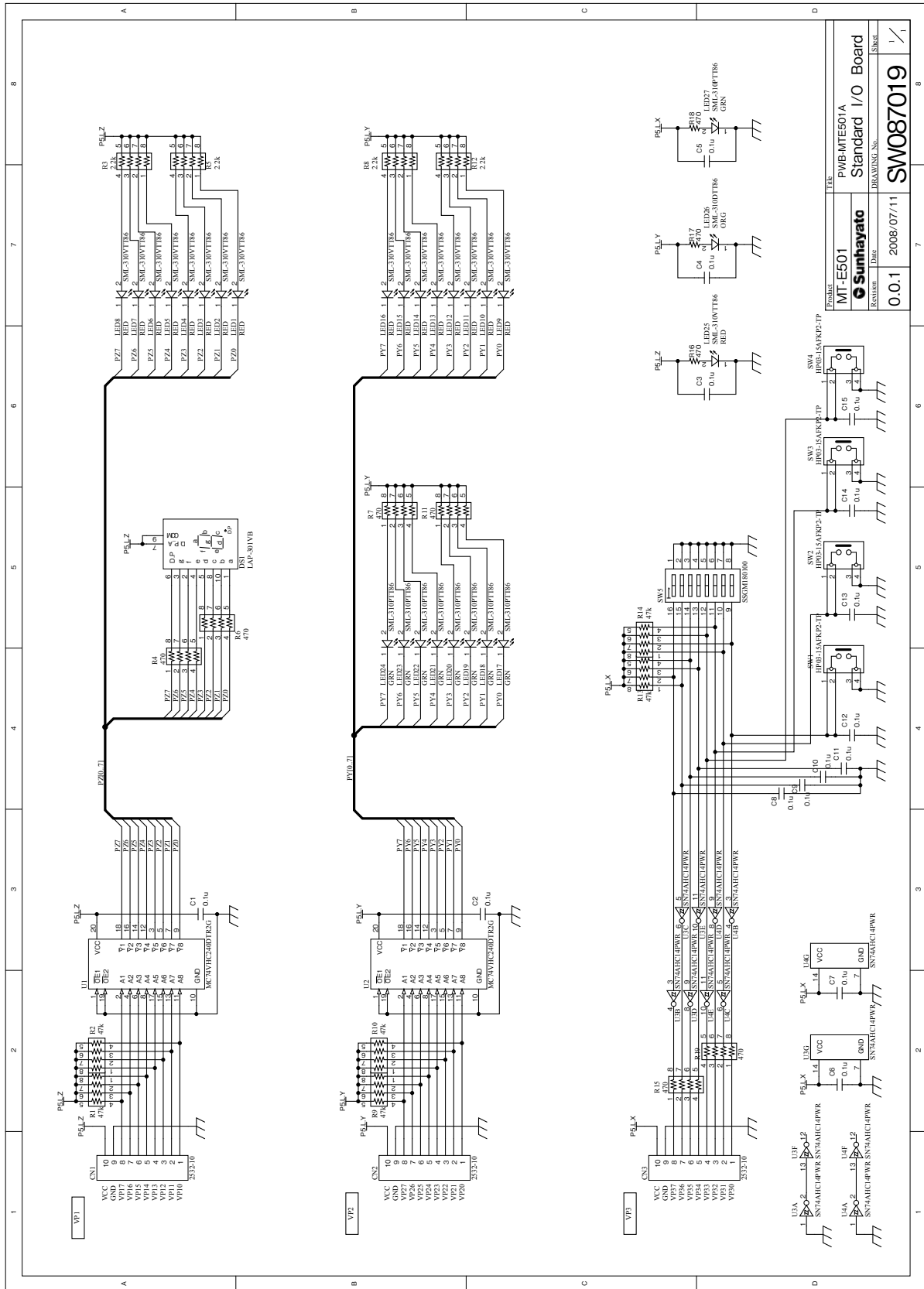
本製品の主な仕様を以下に示します。

表 4 MT-E501 の主な仕様

項 目	仕 様	備 考
外形	基板寸法	72 × 95 (mm)
電源		DC +5V
評価用入出力デバイス	入力デバイス	押ボタンスイッチ × 4 DIP スイッチ (8 素子) × 1
	出力デバイス	LED × 24 7 セグメント LED × 1
仮想ポートコネクタ	2.54mm ピッチ 10 ピンコネクタ × 3	VPort with Power 規格準拠

4. 回路図

本製品の回路図を以下に示します。



◎お願いとご注意

<サポート・お問い合わせについて>

- サポートに関する情報は当社のホームページ (<http://www.sunhayato.co.jp/>) に掲載します。
- 本製品に関するお問い合わせは、当社ホームページのお問い合わせページ (<https://www.sunhayato.co.jp/inquiry/>) よりお願いします。
- お問い合わせは本製品に関する内容のみに限らせていただきます。お客様が本製品を用いて設計した回路、それに起因する不具合などについてはお答えできかねますので、あらかじめご了承ください。
- お問い合わせの前には、設計した回路が間違っていないか、組立てたときに接続を間違っていないかなど、よくご確認ください。

<お取り扱いについて>

- 子供の手の届くところに置かないでください。
- 本製品は静電気に弱い部品を使用しています。不慮の事故を防ぐために使用しないときは導電スポンジに挿すか、帯電防止袋に入れて保管してください。
- 電氣的雑音を多く発生する機器のそばでのご使用は、誤動作の原因となりますので避けてください。
- 直接日光の当たる場所、高温になる場所、湿気やほこりが多い場所では保管しないでください。
- 本製品が「外国為替及び外国貿易法」に基づき安全保障貿易管理関連貨物・技術に該当する場合、輸出または国外に持ち出す場合は、日本国政府の許可が必要です。
- 本製品はマイコンの学習・評価用に使用されることを意図しています。高い品質や信頼性が要求され、故障や誤作動が直接人命を脅かしたり人体に危害を及ぼす恐れのある、医療、軍事、航空宇宙、原子力制御、運輸、移動体、各種安全装置などの機器への使用は意図も保証もしておりません。
- 本製品の使用、誤った使用および不適切な使用に起因するいかなる損害等についても当社は責任を負いかねます。
- 一般的に半導体を使用した製品は誤動作したり故障することがあります。半導体の誤動作や故障の結果として事故や損害などを生じさせないように考慮した安全設計をご購入者の責任で行ってください。

<この説明書について>

- この説明書の一部、又は全部を当社の承諾なしで、いかなる形でも転載又は複製されることは堅くお断りします。
- この取扱説明書に掲載しております内容は、本製品をご理解いただくためのものであり、その使用に関して、当社及び第三者の知的財産権その他の権利に対する保証、又は実施権の許諾を意味するものではありません。
- 本製品・製品仕様及び取扱説明書は、改良などのため予告なく変更したり、製造を中止する場合があります。
- 本資料中の製品名および会社名は各社の商標、または登録商標です。

Sunhayato

◎改訂履歴

Rev.	発行日	ページ	改訂内容
1.00	2008/8/20	-	初版発行

