

Day&Nightドームカメラ

MTC-D303IR

New

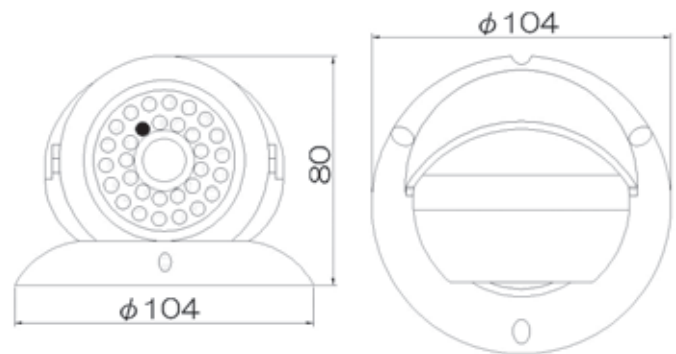


仕様

イメージセンサー	1/3インチカラー CCD 27万画素 SONY製
有効画素	510(H)×492(V)
レンズ	3.6mm (F2.0)
水平視野角	約67°
走査方式	2:1インターレース
水平解像度	420TV本
同期方式	内部同期
ビデオ信号出力	1.0V p-p 75Ω
ガンマ補正	0.45
映像出力端子	BNC.J
被写体最低照度	0.1Lux (F1.4)
SN比	48dB以上
オートゲインコントロール	ON
シャッタースピード	1/60~1/100000秒
赤外線照射距離	最長約20m (LED30個 / 850nm)
消費電流	約800mA (最大)
電源	DC12V±1V (センタープラス)
使用動作温度範囲	-10~40°
重量	約161g (ケーブル含む)
付属品	ACアダプター・取付ネジ・防犯カメラ設置シール

製品寸法図

単位: mm



- 赤外線投光器内蔵で夜間の撮影が可能 (最長照射距離約15m 赤外線照射時は白黒撮影)
- 天井取付タイプ
- ケーブル長約0.4m (映像・電源)

希望小売価格 ¥15,540 (税抜¥14,800)

煙検知器型カラーカメラ

MTC-S61A

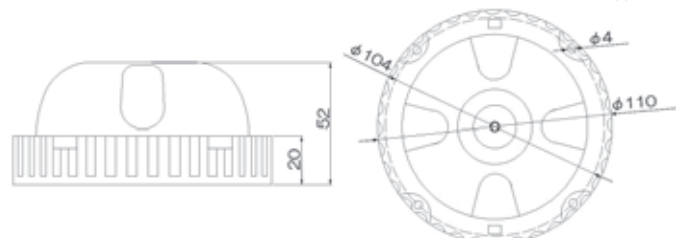


仕様

イメージセンサー	1/3インチカラー CCD 27万画素 SONY製
有効画素	510(H)×492(V)
レンズ	3.7mm (F2.0)
水平視野角	約66°
走査方式	2:1インターレース
水平解像度	420TV本
同期方式	内部同期
ビデオ信号出力	1.0V p-p 75Ω
ガンマ補正	0.45
映像出力端子	BNC.J
音声出力端子	RCA.J
被写体最低照度	0.2Lux (F2.0)
オートゲインコントロール	ON
SN比	48dB以上
シャッタースピード	1/60~1/100000秒
消費電流	約500mA (最大)
電源	DC12V±1V (センタープラス)
使用動作温度範囲	-10~40°C
重量	約110g
付属品	ACアダプター・取付ネジ

製品寸法図

単位: mm



- 煙検知器型なので気付かれずに監視が可能
- マイクを内蔵しているので近距離の音声確認が可能
- 天井取付タイプ
- 低照度撮影時は白黒に自動切替え
- ケーブル長約0.5m (映像・音声・電源)

希望小売価格 ¥15,540 (税抜¥14,800)