

防水型高画質Day&Nightカメラ

MTW-329HIR



仕様

イメージセンサー	1/3インチカラー CCD 41万画素 SHARP製
有効画素	768(H)×494(V)
レンズ	3.6mm(F2.0)
水平視野角	約67°
走査方式	2:1インターレース
水平解像度	650TV本
逆光補正	BLC Auto
同期方式	内部同期
ビデオ信号出力	1.0V p-p 75Ω
ガンマ補正	0.45
映像出力端子	BNC・J
被写体最低照度	0.1Lux(F1.2)
SN比	50dB以上
オートゲインコントロール	ON
シャッタースピード	1/60~1/1000000秒
赤外線照射距離	最長約15m(LED24個/850nm)
防水規格	IP66 暴噴流型(本体のみ)
消費電流	約600mA(最大)
電源	DC12V±1V(センタープラス)
使用動作温度範囲	-10~40°
重量	約240g(シールド・ブラケット含む)
付属品	ACアダプター・取付ネジ・変換コネクタ・防犯カメラ設置シール

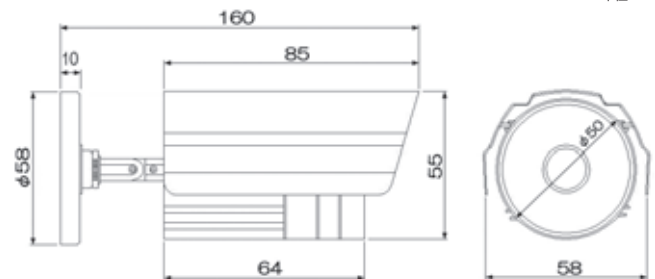


- 高解像度600TVLモデル
- 赤外線投光器を搭載し、夜間の撮影が可能
(照射距離最長約15m 赤外線照射時は白黒撮影)
- 赤外線照射による乱反射を被写体に合わせて調整するスマートIR機能
- 防水仕様(IP66 暴噴流型)なので屋外への設置が可能
- ケーブル長約0.4m(映像・電源)

希望小売価格 ¥18,900(税抜¥18,000)

製品寸法図

単位: mm



超広角防水型低照度カラーカメラ

MTW-210B

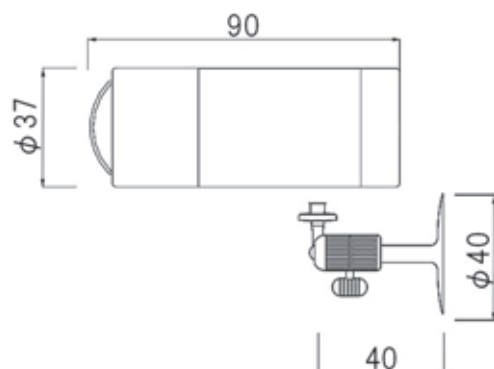


仕様

イメージセンサー	1/3インチカラー CCD 41万画素 SONY製
有効画素	768(H)×494(V)
レンズ	2.2mm(F2.8)
水平視野角	約140°
走査方式	2:1インターレース
水平解像度	600TV本
同期方式	内部同期
ビデオ信号出力	1.0V p-p 75Ω
ガンマ補正	0.45
映像出力端子	BNC・J
被写体最低照度	0.5Lux(F1.2) / 感度アップ時0.002Lux
SN比	52dB以上
オートゲインコントロール	ON
シャッタースピード	1/60~1/1000000秒
防水規格	IP66 暴噴流型(本体のみ)
消費電流	約400mA(最大)
電源	DC12V±1V(センタープラス)
使用動作温度範囲	-10~40°
重量	約160g(本体のみ)
付属品	ACアダプター・取付ネジ・取付台・防犯カメラ設置シール

製品寸法図

単位: mm



- 高解像度600TVLモデル
- 感度アップ機能(256倍固定)で被写体最低照度0.002Luxまで対応
- 超広角レンズ採用で広範囲の撮影が可能
(水平視野角約140°)
- 防水仕様(IP66 暴噴流型)なので屋外への設置が可能
- ケーブル長約2.8m(映像・電源)

希望小売価格 ¥26,250(税抜¥25,000)