

RoHS対応

大電流用二段重ね端子 (5.08mmピッチ) [MWシリーズ] (1パック10本入)

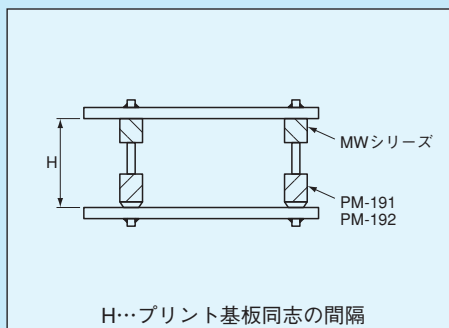
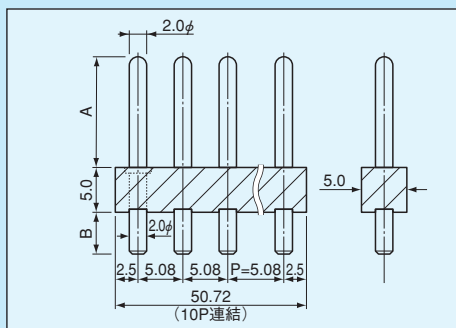
- プリント基板を二段重ねする場合に御利用下さい。
- PM-191、192と組み合わせる事によってプリント基板を抜き差しする事が出来ます。
- 最大30Aまで流せます。(ソケットPM-191、192との組み合わせの場合20Aになります)
- ピッチは5.08mm
- 材質  
樹脂部……PPS黒色 (UL94V-0)  
ピン部……銅
- 処理……ニッケル下地金メッキ
- 電流容量……30A
- 定格電圧……125V AC,DC
- 絶縁抵抗……500MΩ以上
- 絶縁耐圧……1000V AC,DC 1分間
- 使用温度範囲……-40~+125℃
- プリント板取付穴径……2.2φ
- 適合ソケットピン……PM-191、PM-192 (97ページ参照)



■使用例



MWシリーズとPM-191 (97ページ参照) の組合せ



H…プリント基板同志の間隔

■品番

品番	A	B	H
MW-5-6	6.0	3.0	12.5
MW-5-7	7.0	3.0	13
MW-5-8	8.0	3.0	14
MW-5-9	9.0	3.0	15
MW-5-12	12.0	3.0	18
MW-5-14	14.0	3.0	20
MW-5-19	19.0	3.0	25
MW-5-24	24.0	3.0	30
MW-5-60	6.0	4.7	12.5
MW-5-70	7.0	4.7	13
MW-5-80	8.0	4.7	14
MW-5-90	9.0	4.7	15
MW-5-120	12.0	4.7	18
MW-5-140	14.0	4.7	20
MW-5-190	19.0	4.7	25
MW-5-240	24.0	4.7	30

■御注文方法

MW-5-6-5P



御希望の極数を入れて下さい。  
(御指定のない場合10Pを納品致します。)

※H寸法はMWシリーズとPM-191、PM-192 (97ページ参照) を組合わせた場合のプリント基板同志の間隔となります。