

接触形 (コンダクティブ・プラスチック抵抗素子) 回転角度センサ
Conductive Plastic Angle Sensor

CP-2FBJ シリーズ

CP-2FB Series

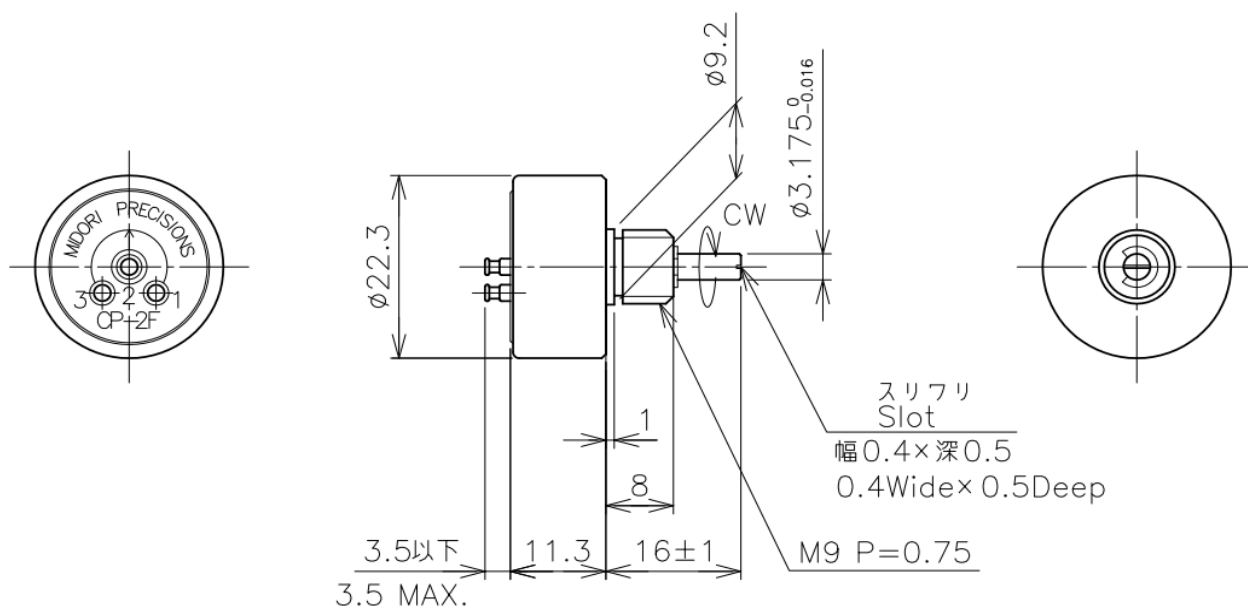


【Material】

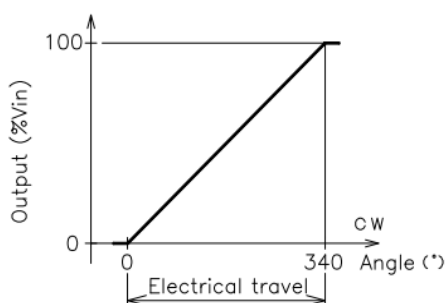
- Housing : Aluminum
- Shaft : Stainless Steel
- Bearing : Ball Bearing --- Stainless Steel
: Metal Sleeve Bearing --- Copper Alloy

- 接触回転型
Conductive Plastic Angle Sensor
- 有効電気角 : 340°
Electrical Angle : 340°
- 単独直線性 : ±1%
Independent Linearity : ±1%
- レシオ出力
ratiometric voltage output
- プッシングマウント取付
Bushing Mount
- 軸受 : ボールベアリング CP-2FB(b)J
Bearing : Ball Bearing : CP-2FB(b)J
: メタル CP-2FB(m)J
Metal Sleeve Bearing : CP-2FB(m) J

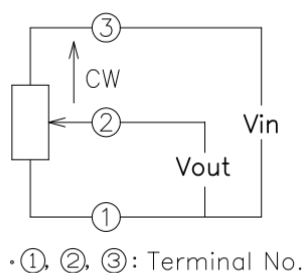
■外形図 [Dimension] (mm)



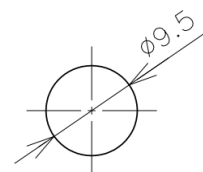
■出力特性図(Output Characteristics)



■結線図(Schematic)



■取付図(Mounting)



株式会社 緑測器

MIDORI PRECISIONS CO., LTD.
URL: <http://www.midori.co.jp>
E-mail: sales@midori.co.jp
overseas@midori.co.jp

【製品型名】 (Model No.)	CP-2FB (b) J	CP-2FB (m) J
---------------------------	---------------------	---------------------

【電氣的仕様】(Electrical Specifications)

有効電気角 Electrical Angle	340 +2、-3	°
全抵抗値 Total Resistance	1、2、5、10	kΩ
全抵抗値許容差 Total Resistance Tolerance	±20	%
単独直線性 Independent Linearity	±1	%
定格電力 Rated Dissipation	0.5/50℃	W
出力スムーズネス Output Smoothness	max.0.1	%
絶縁抵抗 Insulation Resistance	MIN.100/DC1000V	MΩ
耐電圧 Dielectric Strength	AC1000/1min.	V
抵抗温度係数 Temp. Coefficient of Resistance	±400	ppm/K

【機械的仕様】(Mechanical)

機械角 Total Mechanical Travel	360 エンドレス 360 Endless		°
回転トルク Torque	MAX.0.5	MAX.2	mN・m
許容スラスト荷重 Thrust Load Tolerance	2		N
許容ラジアル荷重 Radial Load Tolerance	5		N
質量 Mass	約20 20 Appx.		g

【環境特性】(Environmental Specifications)

回転寿命 Life	1000万以上 10 Million	回 cycle
使用温度範囲 Category Temperature Range	-40~+100	℃
保存温度範囲 Storage Temperature Range	-40~+100	℃
振動 Vibration	150m/s ² 2000Hz 3軸各2時間 150m/s ² 2000Hz 3axis 2hours each	
衝撃 Shock	500m/s ² 11ms 6方向各3回 500m/s ² 11ms 6axis 3times	

■ 付属品(Mounting Hardware)

M9ナット、内歯形歯付座金 各1個
M9 Nut Toothed Lock Washer (Internal) 1pcs each

■ 使用上の注意(Handling Instruction)

・②端子に1mA以上の電流を流すと、抵抗体が焼損する恐れがありますので、ご注意ください。
To avoid burnout of resistive element, do not supply 1mA Min. current to terminal 2.



株式会社 緑測器
MIDORI PRECISIONS CO., LTD.
URL: <http://www.midori.co.jp>
E-mail: sales@midori.co.jp
overseas@midori.co.jp