

# NRシリーズ



非防水

RoHS

ワンタッチロック

海外規格対応品あり

圧着タイプあり

**概要** NJCシリーズを独自のワンタッチロック方式に進化させたコネクタ。ポータブルな機器や、狭い箇所での取り扱いに威力を発揮します。

## 特徴

RoHS	RoHS 指令対応品
防水性	なし
ロック方式	ワンタッチロック方式
機構・材質特徴	<ul style="list-style-type: none"> <li>○ シェルは亜鉛合金によるダイカスト製</li> <li>○ 5本キー方式のガイド採用により結合がスムーズ</li> <li>○ L座の使用により狭い箇所での取り付けも可能</li> </ul>
規格について	<ul style="list-style-type: none"> <li>○ UL・CSA 規格認定取得品あり (UL: UL1977 CSA: C22.2 No.182.3)</li> <li>○ 欧州安全規格対応品あり (EN61984 適合 TÜV 認定)</li> </ul>
結線方式	はんだづけ、圧着タイプあり (双方の互換性あり)

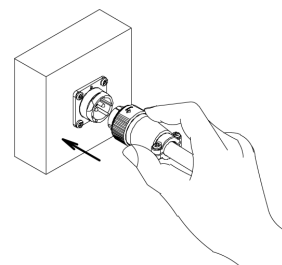
## 特性

- (絶縁抵抗) 最も近接する導体間を指定の電圧で測定した時、1,000 MΩ以上である。
- (耐電圧) 最も近接する導体間に規定の電圧を1分間印加しても、短絡等の異常がない。
- (接触抵抗) 一对のコンタクトを正規の長さまで結合させた時の導体抵抗は、5 mΩ以下である。
- (耐振性) 振動試験を行った時、機能上支障がなく、接触抵抗は5 mΩ以下である。
- (衝撃) 衝撃試験を行った時、機能上支障がなく、接触抵抗は5 mΩ以下である。
- (耐湿性) 湿度試験を行った後、機能上支障がなく、絶縁抵抗は10 MΩ以上である。
- (温度サイクル) 温度サイクル試験を行った後、機能上支障がなく、絶縁抵抗は1,000 MΩ以上である。
- (塩水噴霧) 塩水噴霧試験を行った後、機能上支障がなく、接触抵抗は5 mΩ以下である。

## 挿入

プラグとレセプタクルのガイドを合わせ、まっすぐに押し込みます。  
(5本キー方式の為、レセプタクルにプラグをあてて、プラグを回転させることによって、ガイドを合わせることが出来ます。)

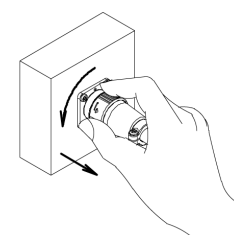
**注)** 挿入時には、カップリングナットをひねらないで下さい。



## 抜去

矢印の向きにカップリングナットを左へ45°回転させたまま引き抜きます。

**注)** 抜去時には、エンドベルをひねらないで下さい。



# NRシリーズ

## 品名の構成

NR-24 ■ -PM

① ② ③ ④ ⑤ ⑥ ⑦ ⑧

- ① シリーズ名称
- ② シェルサイズ
- ③ コンタクト数
- ④ 圧着タイプ記号 (C, CPS) 《圧着の場合のみ必要》
- ⑤ コネクタ形状
- ⑥ コンタクト形状 <ピン(オス)コンタクト:M, ソケット(メス)コンタクト:F>
- ⑦ ガイド位置変更の記号 (X, Y, Z) 《変更の場合のみ必要、下表参照》
- ⑧ 海外規格指定 (<UL・CSA ヒ>, <TUV ヒ>) 《指定の場合のみ必要》対象品目は P 232・P 235

結線方式: はんだづけ、圧着タイプあり (双方の互換性あり)

## 《オプション》

- ・金めっきコンタクトへの変更が可能です。
- ・同一製品を複数でご使用の場合に、誤挿入防止としてガイド位置変更が可能です。

(対象品目は下記参照)

品名例) NR-207-PFY

赤字部分にガイド位置変更の記号 (X, Y, Z)

ワイヤーハーネス(ケーブルアッセンブリ)の対応も可能です。別途ご相談下さい。P 224

## 材質及び処理

	材質	処理
シェル	亜鉛合金 (一部アルミ合金)	梨地クロムめっき
絶縁体	合成樹脂	—
コンタクト	銅合金	銀めっき 金めっき

## 使用温度範囲

シェルサイズ	コンタクト数	使用温度範囲
20	2, 3, 4, 5	-40°C ~ +100°C
24	2, 3, 4, 5	
20	7, 10, 12	-25°C ~ +85°C
24	10, 14, 16, 4C	
20	14	-25°C ~ +60°C
24	21, 24	

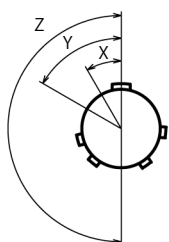
JIS規格工具使用の圧着タイプは、使用温度範囲がはんだづけタイプと異なります。

## ガイド位置を変更する場合 (下記コンタクト数のみ)

※圧着タイプは対応していません。

シェルサイズ	コンタクト数	ガイド位置記号		
		X	Y	Z
20	7	30°	135°	—
	* 10	45°	90°	315°
	12		95°	190°
24	* 10	45°	90°	315°
	* 14			
	* 16			

\* UL・CSA品も対応可能です。



ガイド位置  
<ピン(オス)コンタクト  
結合面より見て>

## 定格電流使用時の周囲温度上限

### TÜV品のみ適用

シェルサイズ	コンタクト数			
	2	3	4	5
20	+80°C	+80°C	+75°C	—
24	+70°C	+70°C	+80°C	+80°C

(注) Max.ambient temp. at rated current  
(TÜVの認定試験結果による)

## 専用工具、別売用コンタクト

圧着タイプの製品には芯数分のコンタクトが付属されています。別途ご入用の場合、コンタクトのみのご購入も可能です。コンタクト、圧着工具、引き抜き工具の品名については P 228・P 229

# NRシリーズ

## コネクタ・コンタクト形状組合せ

正芯

逆芯

正芯・逆芯 共通



ピンコンタクト品は電極が露出しており、【電源側】に使用した場合には、感電や短絡事故の原因となることが考えられます。事故防止のため、【電源側】にはソケットコンタクト品を、【受電側】にはピンコンタクト品をご使用下さい。

### 【電源側】

<ソケット (メス) コンタクト使用>

結合

### 【受電側】

<ピン (オス) コンタクト使用>

プラグ類	形状	シェルサイズ							
		20	24						
PF		●	●						
GPF		●	●						
LPF		●	—						

レセプタクル類	形状	シェルサイズ							
		20	24						
RM		●	●						

アダプタ類	形状	シェルサイズ							
		20	24						
AdF		●	●						
Ad(F)F		●	●						
GAdF		●	●						
GAd(F)F		●	●						

アダプタ類	形状	シェルサイズ							
		20	24						
AdM		●	●						
Ad(F)M		●	●						
GAdM		●	●						
GAd(F)M		●	●						

レセプタクル類	形状	シェルサイズ							
		20	24						
RF		●	●						

プラグ類	形状	シェルサイズ							
		20	24						
PM		●	●						
GPM		●	●						
LPM		●	—						

アクセサリ類	形状	シェルサイズ							
		20	24						
PCa・1		●	●						
RCa・1		●	●						
AdCa		★	★						
Lザ		☆	☆						

アクセサリ類	形状	シェルサイズ							
		20	24						
CB		☆	●						
CBAS-12-7		●	—						
キャップヨウロ-プ L60		●	●						
キャップヨウロ-プ L90		●	●						

★ RCa・1 にて代用。注文品名は、RCa・1 の品名となります。

☆ NJC にて代用。NJC (P 68) の品名となります。

キャップヨウロ-プ L60 = レセプタクル用

キャップヨウロ-プ L90 = プラグ用、アダプタ用

# NRシリーズ

## はんだづけタイプ コンタクト配列

[ ]: 金めっきコンタクト

正芯

逆芯

正芯・逆芯 共通

シェルサイズ	コンタクト数	2	3	4	5	7	10	12	14			
20	コンタクト配列 <ピン(オス)コンタクト 結合面から見て>											
	海外規格(注-1)	UL・CSA TÜV	UL・CSA TÜV	UL・CSA TÜV	UL・CSA	UL・CSA	UL・CSA	UL・CSA	—			
	定格 (信号用は許容電流)	250V								—		
	耐電圧(V r.m.s.)	1,500				1,000		500				
	電線導体断面積(mm <sup>2</sup> )	2		1.25			0.5		0.3			
	備考	—	—	—	—	電子機器用				信号用		

シェルサイズ	コンタクト数	2	3	4	5	10	14	16	21	24		
24	コンタクト配列 <ピン(オス)コンタクト 結合面から見て>											
	海外規格(注-1)	UL・CSA TÜV	UL・CSA TÜV	UL・CSA TÜV	UL・CSA TÜV	UL・CSA	UL・CSA	UL・CSA	—	—		
	定格 (信号用は許容電流)	250V								—	—	
	耐電圧(V r.m.s.)	1,500				1,000		500		3本=6A [18本=3A]	[3A]	
	電線導体断面積(mm <sup>2</sup> )	3.5		2			1.25	0.5		3本=0.75 18本=0.3	0.3	
	備考	—	—	—	—	電子機器用				信号用		

## 圧着タイプ コンタクト配列

シェルサイズ	コンタクト数/圧着記号	7 CPS	10 CPS	
20	コンタクト配列 <ピン(オス)コンタクト 結合面から見て>			
	海外規格(注-1)	—	—	
	定格	250V		
		10A	5A	
	耐電圧(V r.m.s.)	1,000	1,000	
	電線導体断面積(mm <sup>2</sup> )	0.5, 0.75 1.25	0.3, 0.5	
	電線被覆外径制限	φ 2.8mm 以下	φ 1.95mm 以下	
	工具	オリジナル		
備考	電子機器用			

シェルサイズ	コンタクト数/圧着記号	4 C	10 CPS	16 CPS
24	コンタクト配列 <ピン(オス)コンタクト 結合面から見て>			
	海外規格(注-1)	UL・CSA	—	—
	定格	250V		
		15A	10A	5A
	耐電圧(V r.m.s.)	1,500	1,000	
	電線導体断面積(mm <sup>2</sup> )	1.25, 2	0.5, 0.75 1.25	0.3, 0.5
	電線被覆外径制限	—	φ 2.8mm 以下	φ 1.95mm 以下
	工具	JIS	オリジナル	
備考	—	電子機器用		

圧着タイプの製品には芯数分のコンタクトが付属されています。別途ご購入の場合、コンタクトのみのご購入も可能です。

コンタクト、圧着工具、引き抜き工具の品名については P 228・P 229

注-1 別途指定となります。「UL と CSA のセット指定」又は「TÜV 指定」の選択となります。海外規格については P 232・P 235

初めに  
コンタクト  
NCS  
NJC  
NR  
NET  
25AA  
NWP  
EUMW  
WT  
NJW  
NAW  
NRW  
NEW  
BLW  
NT  
T  
NHVC  
R  
NMI  
ハイレース  
技術資料

# NRシリーズ

## 寸法

正芯 逆芯

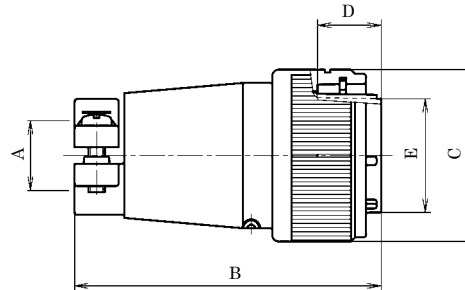
正芯・逆芯 共通

### ◆【PF・PM】プラグ（ストレート）

ケーブルに結線し、相手コネクタ（レセプタクル、アダプタ類）に接続します。



写真と図はシェルサイズ 24



### ◆はんだづけタイプ

シェル サイズ	品名 (■はコンタクト数)		標準寸法				
	正芯(ソケットコンタクト)	逆芯(ピンコンタクト)	A	B	C	D	E
20	NR-20 ■ -PF	NR-20 ■ -PM	$\phi 10 \sim \phi 12.5$	50	$\phi 26$	11.6	$\phi 16.3$
24	NR-24 ■ -PF	NR-24 ■ -PM	$\phi 12.6 \sim \phi 16.5$	55.5	$\phi 31$		$\phi 20.5$

### ◆圧着（CPS）タイプ 《七星オリジナル工具 使用品》

シェル サイズ	品名 (■はコンタクト数)		標準寸法				
	正芯(ソケットコンタクト)	逆芯(ピンコンタクト)	A	B	C	D	E
20	NR-20 ■ CPS-PF	NR-20 ■ CPS-PM	$\phi 10 \sim \phi 12.5$	50	$\phi 26$	11.6	$\phi 16.3$
24	NR-24 ■ CPS-PF	NR-24 ■ CPS-PM	$\phi 12.6 \sim \phi 16.5$	55.5	$\phi 31$		$\phi 20.5$

### ◆圧着（C）タイプ 《JIS規格工具 使用品》

シェル サイズ	品名		標準寸法				
	正芯(ソケットコンタクト)	逆芯(ピンコンタクト)	A	B	C	D	E
24	NR-244C-PF	NR-244C-PM	$\phi 12.6 \sim \phi 16.5$	55.5	$\phi 31$	11.6	$\phi 20.5$

# NRシリーズ

## 寸法

正芯

逆芯

正芯・逆芯 共通

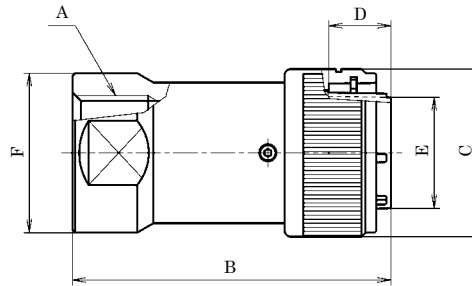
### ◆【GPF・GPM】 管用ねじ付きプラグ

ケーブル出し口に管用めねじを切ったプラグで、フレキ管などを用いる時に使用します。

相手コネクタ（レセプタクル、アダプタ類）に接続します。なお、当社では管用平行ねじの呼び「G(PF)」にてサイズ表記しています。P 240



写真と図はシェルサイズ 24



### ◆はんだづけタイプ

シェルサイズ	品名 (■はコンタクト数)		標準寸法					
	正芯(ソケットコネクタ)	逆芯(ピンコネクタ)	A	B	C	D	E	F
20	NR-20 ■ -GPF1/2	NR-20 ■ -GPM1/2	G1/2	58.5	φ 26	11.6	φ 16.3	φ 29.5
24	NR-24 ■ -GPF1/2	NR-24 ■ -GPM1/2			φ 31		φ 20.5	

### ◆圧着（CPS）タイプ 《七星オリジナル工具 使用品》

シェルサイズ	品名 (■はコンタクト数)		標準寸法					
	正芯(ソケットコネクタ)	逆芯(ピンコネクタ)	A	B	C	D	E	F
20	NR-20 ■ CPS-GPF1/2	NR-20 ■ CPS-GPM1/2	G1/2	58.5	φ 26	11.6	φ 16.3	φ 29.5
24	NR-24 ■ CPS-GPF1/2	NR-24 ■ CPS-GPM1/2			φ 31		φ 20.5	

### ◆圧着（C）タイプ 《JIS規格工具 使用品》

シェルサイズ	品名		標準寸法					
	正芯(ソケットコネクタ)	逆芯(ピンコネクタ)	A	B	C	D	E	F
24	NR-244C-GPF1/2	NR-244C-GPM1/2	G1/2	58.5	φ 31	11.6	φ 20.5	φ 29.5

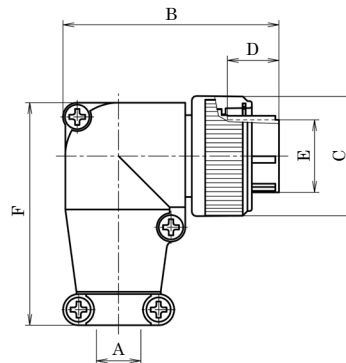
### ◆【LPF・LPM】 曲がりプラグ

L字型に曲げたタイプで、ケーブルの引き出し方向を変える時に使用します。

相手コネクタ（レセプタクル、アダプタ類）に接続します。



写真と図はシェルサイズ 20



### ◆はんだづけタイプ

シェルサイズ	品名 (■はコンタクト数)		標準寸法					
	正芯(ソケットコネクタ)	逆芯(ピンコネクタ)	A	B	C	D	E	F
20	NR-20 ■ -LPF	NR-20 ■ -LPM	φ 10 ~ φ 12.5	48.5	φ 26	11.6	φ 16.3	51

初めに

コネクタ索引

NCS

NJC

NR

NET

25AA

NWPC

EUMW

WT

NJW

NAW

NRW

NEW

BLW

NT

T

NHVC

R

NMI

ハインス

技術資料

# NRシリーズ

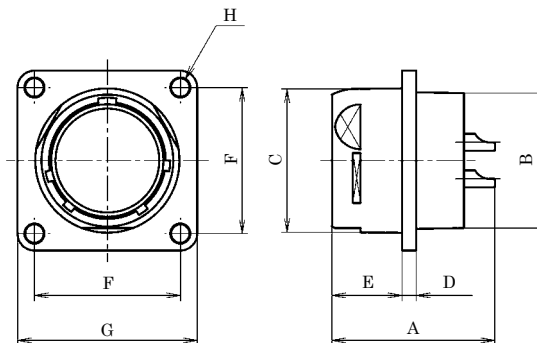
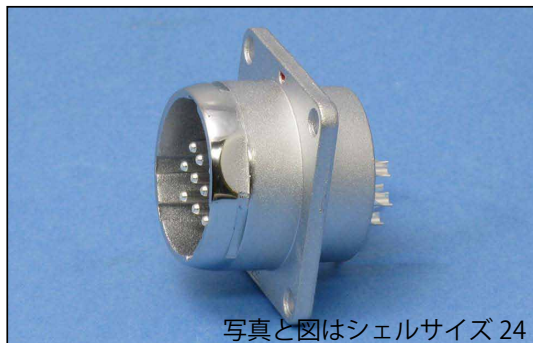
## 寸法

正芯 逆芯

正芯・逆芯 共通

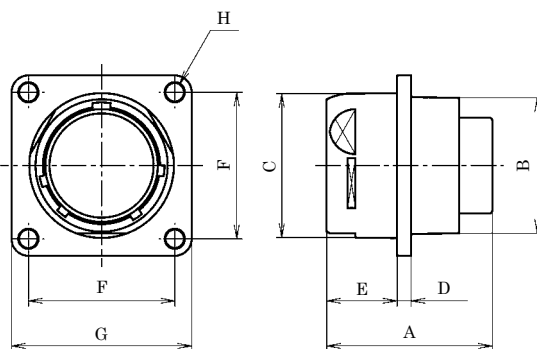
### ◆【RM・RF】レセプタクル

機器のパネルなどに取り付け使用します。相手コネクタ（プラグ類）に接続します。



### ◆はんだづけタイプ

シェル サイズ	品名 (■はコンタクト数)		標準寸法							
	正芯(ピンコンタクト)	逆芯(ソケットコンタクト)	A	B	C	D	E	F	G	H
20	NR-20 ■ -RM	NR-20 ■ -RF	25.9 ~ 29.8	φ 20	φ 21.7	2.3	10.5	23	□ 29	4-3.4 穴
24	NR-24 ■ -RM	NR-24 ■ -RF	25.8 ~ 30.9	φ 24	φ 25.7	2.5	12.3	26	□ 32	



### ◆圧着（CPS）タイプ 《七星オリジナル工具 使用品》

シェル サイズ	品名 (■はコンタクト数)		標準寸法							
	正芯(ピンコンタクト)	逆芯(ソケットコンタクト)	A	B	C	D	E	F	G	H
20	NR-20 ■ CPS-RM	NR-20 ■ CPS-RF	25.8	φ 20	φ 21.7	2.3	10.5	23	□ 29	4-3.4 穴
24	NR-24 ■ CPS-RM	NR-24 ■ CPS-RF	25.7	φ 24	φ 25.7	2.5	12.3	26	□ 32	

### ◆圧着（C）タイプ 《JIS規格工具 使用品》

シェル サイズ	品名		標準寸法							
	正芯(ピンコンタクト)	逆芯(ソケットコンタクト)	A	B	C	D	E	F	G	H
24	NR-244C-RM	NR-244C-RF	29.4 ~ 30	φ 24	φ 25.7	2.5	12.3	26	□ 32	4-3.4 穴

# NRシリーズ

## 寸法

正芯

逆芯

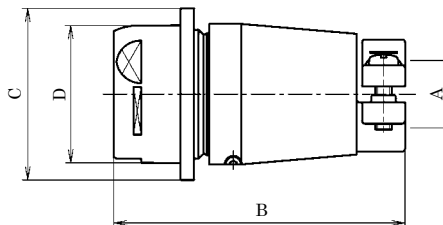
正芯・逆芯 共通

### ◆【AdM・AdF】アダプタ

ケーブルを延長する時に使用する中継タイプで、相手コネクタ（プラグ類）に接続します。



写真と図はシェルサイズ 24



### ◆はんだづけタイプ

シェル サイズ	品名 (■はコンタクト数)		標準寸法			
	正芯(ピンコンタクト)	逆芯(ソケットコンタクト)	A	B	C	D
20	NR-20 ■ -AdM	NR-20 ■ -AdF	φ 10 ~ φ 12.5	48.5	φ 25	φ 21.7
24	NR-24 ■ -AdM	NR-24 ■ -AdF	φ 12.6 ~ φ 16.5	54.3	φ 32	φ 25.7

### ◆圧着（CPS）タイプ 《七星オリジナル工具 使用品》

シェル サイズ	品名 (■はコンタクト数)		標準寸法			
	正芯(ピンコンタクト)	逆芯(ソケットコンタクト)	A	B	C	D
20	NR-20 ■ CPS-AdM	NR-20 ■ CPS-AdF	φ 10 ~ φ 12.5	48.5	φ 25	φ 21.7
24	NR-24 ■ CPS-AdM	NR-24 ■ CPS-AdF	φ 12.6 ~ φ 16.5	54.3	φ 32	φ 25.7

### ◆圧着（C）タイプ 《JIS規格工具 使用品》

シェル サイズ	品名		標準寸法			
	正芯(ピンコンタクト)	逆芯(ソケットコンタクト)	A	B	C	D
24	NR-244C-AdM	NR-244C-AdF	φ 12.6 ~ φ 16.5	54.3	φ 32	φ 25.7

初めに

コネクタ  
索引

NCS

NJC

NR

NET

25AA

NWPC

EUMW

WT

NJW

NAW

NRW

NEW

BLW

NT

T

NHVC

R

NMI

ハルネス

ハルネス

ハルネス

ハルネス

技術資料



# NRシリーズ

## 寸法

正芯 逆芯

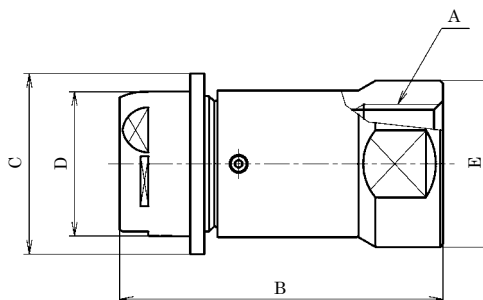
正芯・逆芯 共通

### ◆【GAdM・GAdF】 管用ねじ付きアダプタ

ケーブル出し口に管用めねじを切ったアダプタで、フレキ管などを用いる時に使用します。相手コネクタ（プラグ類）に接続します。なお、当社では管用平行ねじの呼び「G(PF)」にてサイズ表記しています。P.240



写真と図はシェルサイズ 24



### ◆はんだづけタイプ

シェル サイズ	品名 (■はコンタクト数)		標準寸法				
	正芯(ピンコンタクト)	逆芯(ソケットコンタクト)	A	B	C	D	E
20	NR-20 ■ -GAdM1/2	NR-20 ■ -GAdF1/2	G1/2	57	φ 25	φ 21.7	φ 29.5
24	NR-24 ■ -GAdM1/2	NR-24 ■ -GAdF1/2		57.3	φ 32	φ 25.7	

### ◆圧着（CPS）タイプ 《七星オリジナル工具 使用品》

シェル サイズ	品名 (■はコンタクト数)		標準寸法				
	正芯(ピンコンタクト)	逆芯(ソケットコンタクト)	A	B	C	D	E
20	NR-20 ■ CPS-GAdM1/2	NR-20 ■ CPS-GAdF1/2	G1/2	57	φ 25	φ 21.7	φ 29.5
24	NR-24 ■ CPS-GAdM1/2	NR-24 ■ CPS-GAdF1/2		57.3	φ 32	φ 25.7	

### ◆圧着（C）タイプ 《JIS規格工具 使用品》

シェル サイズ	品名		標準寸法				
	正芯(ピンコンタクト)	逆芯(ソケットコンタクト)	A	B	C	D	E
24	NR-244C-GAdM1/2	NR-244C-GAdF1/2	G1/2	57.3	φ 32	φ 25.7	φ 29.5

# NRシリーズ

## 寸法

正芯

逆芯

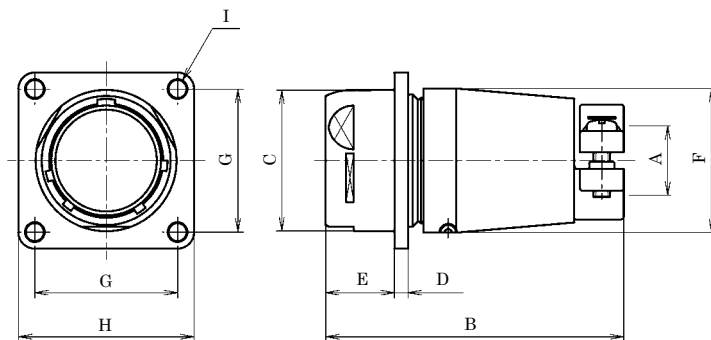
正芯・逆芯 共通

### ◆【Ad(F)M・Ad(F)F】 フランジ付きアダプタ

ケーブルを延長する時に使用中継タイプで、取り付け用のフランジがついたアダプタです。相手コネクタ（プラグ類）に接続します。



写真と図はシェルサイズ 24



### ◆はんだづけタイプ

シェル サイズ	品名 (■はコンタクト数)		標準寸法								
	正芯(ピンコンタクト)	逆芯(ソケットコンタクト)	A	B	C	D	E	F	G	H	I
20	NR-20 ■ -Ad(F)M	NR-20 ■ -Ad(F)F	φ 10 ~ φ 12.5	48.5	φ 21.7	2.3	10.5	φ 22.8	23	□ 29	4-3.4 穴
24	NR-24 ■ -Ad(F)M	NR-24 ■ -Ad(F)F	φ 12.6 ~ φ 16.5	54.3	φ 25.7	2.5	12.3	φ 26.2	26	□ 32	

### ◆圧着（CPS）タイプ 《七星オリジナル工具 使用品》

シェル サイズ	品名 (■はコンタクト数)		標準寸法								
	正芯(ピンコンタクト)	逆芯(ソケットコンタクト)	A	B	C	D	E	F	G	H	I
20	NR-20 ■ CPS-Ad(F)M	NR-20 ■ CPS-Ad(F)F	φ 10 ~ φ 12.5	48.5	φ 21.7	2.3	10.5	φ 22.8	23	□ 29	4-3.4 穴
24	NR-24 ■ CPS-Ad(F)M	NR-24 ■ CPS-Ad(F)F	φ 12.6 ~ φ 16.5	54.3	φ 25.7	2.5	12.3	φ 26.2	26	□ 32	

### ◆圧着（C）タイプ 《JIS規格工具 使用品》

シェル サイズ	品名		標準寸法								
	正芯(ピンコンタクト)	逆芯(ソケットコンタクト)	A	B	C	D	E	F	G	H	I
24	NR-244C-Ad(F)M	NR-244C-Ad(F)F	φ 12.6 ~ φ 16.5	54.3	φ 25.7	2.5	12.3	φ 26.2	26	□ 32	4-3.4 穴

初めに

コネクタ  
索引

NCS

NJC

NR

NET

25AA

NWPC

EUMW

WT

NJW

NAW

NRW

NEW

BLW

NT

T

NHVC

R

NMI

ハルネス

ハルネス

ハルネス

ハルネス

ハルネス

ハルネス

技術資料

# NRシリーズ

## 寸法

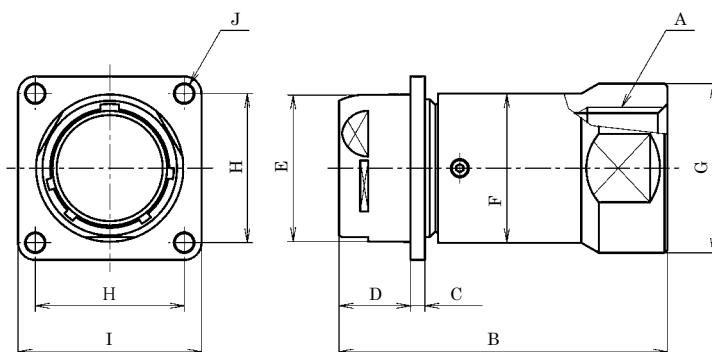
正芯 逆芯

正芯・逆芯 共通

### ◆【GAd(F)M・GAd(F)F】 フランジ付き管用ねじ付きアダプタ

ケーブル出し口に管用めねじを切ったアダプタで、ケーブルを延長する時に使用中継タイプに取り付け用のフランジがついたタイプです。フレキ管などを用いる時に使用します。

相手コネクタ（プラグ類）に接続します。なお、当社では管用平行ねじの呼び「G(PF)」にてサイズ表記しています。P 240



### ◆はんだづけタイプ

シェルサイズ	品名 (■はコンタクト数)		標準寸法									
	正芯(ピンコンタクト)	逆芯(ソケットコンタクト)	A	B	C	D	E	F	G	H	I	J
20	NR-20 ■ -GAd(F)M1/2	NR-20 ■ -GAd(F)F1/2	G1/2	57	2.3	10.5	φ 21.7	φ 22.8	φ 29.5	23	□ 29	4-3.4 穴
24	NR-24 ■ -GAd(F)M1/2	NR-24 ■ -GAd(F)F1/2		57.3	2.5	12.3	φ 25.7	φ 26		26	□ 32	

### ◆圧着（CPS）タイプ 《七星オリジナル工具 使用品》

シェルサイズ	品名 (■はコンタクト数)		標準寸法									
	正芯(ピンコンタクト)	逆芯(ソケットコンタクト)	A	B	C	D	E	F	G	H	I	J
20	NR-20 ■ CPS-GAd(F)M1/2	NR-20 ■ CPS-GAd(F)F1/2	G1/2	57	2.3	10.5	φ 21.7	φ 22.8	φ 29.5	23	□ 29	4-3.4 穴
24	NR-24 ■ CPS-GAd(F)M1/2	NR-24 ■ CPS-GAd(F)F1/2		57.3	2.5	12.3	φ 25.7	φ 26		26	□ 32	

### ◆圧着（C）タイプ 《JIS 規格工具 使用品》

シェルサイズ	品名		標準寸法									
	正芯(ピンコンタクト)	逆芯(ソケットコンタクト)	A	B	C	D	E	F	G	H	I	J
24	NR-244C-GAd(F)M1/2	NR-244C-GAd(F)F1/2	G1/2	57.3	2.5	12.3	φ 25.7	φ 26	φ 29.5	26	□ 32	4-3.4 穴

# NRシリーズ

## 寸法

正芯

逆芯

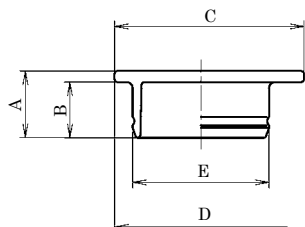
正芯・逆芯 共通

### ◆【PCa・1】 プラグキャップ

プラグ類に使用するキャップで、レセプタクル、アダプタ類に結合していない時に接点部を保護するために使用します。



写真と図はシェルサイズ 24



シェルサイズ	品名	標準寸法				
		A	B	C	D	E
20	NR-20-PCa・1	12.5	10.5	29	φ 26	φ 20.4
24	NR-24-PCa・1	12	10	34	φ 31	φ 24.5

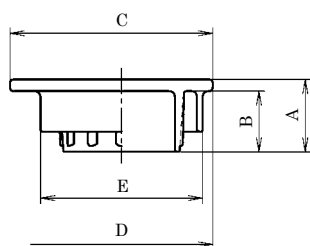
### ◆【RCa・1】 レセプタクルキャップ

レセプタクルに使用するキャップで、プラグ類に結合していない時に接点部を保護するために使用します。

アダプタキャップ兼用

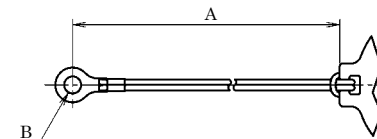


写真と図はシェルサイズ 24



シェルサイズ	品名	標準寸法				
		A	B	C	D	E
20	NR-20-RCa・1	12.5	10.5	32	φ 28.5	φ 24
24	NR-24-RCa・1			35	φ 31.5	φ 28

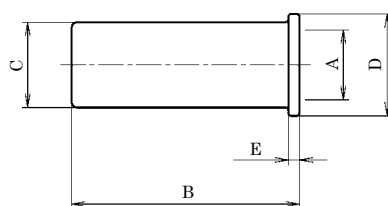
### ◆【キャップヨウロープ】



	品名	標準寸法	
		A	B
レセプタクル用	キャップヨウロープ L60	60	3.2 穴
プラグ用、アダプタ用	キャップヨウロープ L90	90	

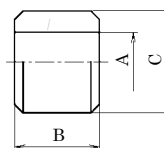
### ◆【ケーブルブッシング】

プラグ類、及びアダプタ類のケーブルクランプ部に使用します。細い電線やバラ線を用いる時に使用します。



シェルサイズ 20 は、NJC にて代用。(P 68)

品名	標準寸法				
	A	B	C	D	E
NR-24-CB9	φ 8.0 ~ φ 10.0	41.5	φ 15.5	φ 18.5	2
NR-24-CB11	φ 10.1 ~ φ 12.5				



シェルサイズ	品名	標準寸法		
		A	B	C
20	CBAS-12-7	φ 7	10	φ 12

【L ザ】 NJC にて代用：NJC (P 68) の品名となります。

レセプタクルの取り付け部分に使用することによって、レセプタクルの向きを変更できるアングル材です。パネルと平行にプラグ類とケーブルを配置することができます。

初めに

コンタクト  
索引

NCS

NJC

NR

NET

25AA

NWPC

EUMW

WT

NJW

NAW

NRW

NEW

BLW

NT

T

NHVC

R

NMI

ハーネス

技術資料