

NET

[RoHS指令対応品となります]

ケーブルアセンブリも承ります。

- ①高度の信頼性
- ②ミスの無い確実性
- ③納期の対応性

で多くのお客様にご好評頂き、
多数の納入実績がございます。

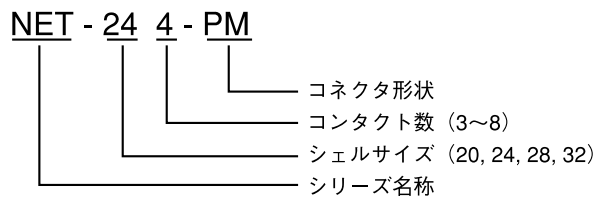
詳細は営業部 (TEL.03-3319-0552) にお問い合わせ下さい。



NETシリーズ

- 欧州安全規格対応品
EN61984適合TÜV認定
- UL・CSA規格認定取得品
UL 1977
C22.2 No.182.3
- 保護回路構造
金属シェルと導通のあるシーケンス (優先接触) 構造のアースコンタクトを有する

形名の構成



材質及び処理

	材 質	処 理
シ エ ル	亜鉛合金 (シェルサイズ20, 24)	梨地クロムめっき
	アルミ合金 (シェルサイズ28,32)	
絶 縁 体	エポキシ樹脂	—
コンタクト	銅合金	銀めっき

使用温度範囲

シェルサイズ	コンタクト数	使用温度範囲	定格電流使用時の 周囲温度上限 注
20	3	-25℃～+85℃	+80℃
24	3		+70℃
	4		+80℃
28	4		+70℃
	8		+93℃
32	3		+70℃
	4		+70℃

注) Max. ambient temp. at rated current (TUVの認定試験結果による。)

電線接続方式： はんだづけ

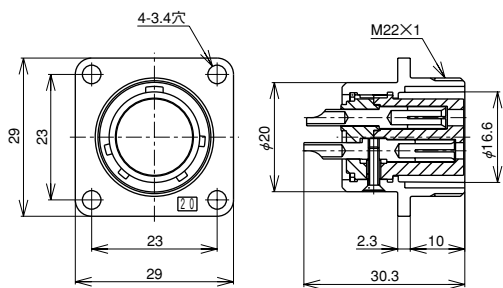
特性

- (絶縁抵抗) 最も近接する導体間を指定の電圧で測定した時、2,000MΩ以上である。
- (耐電圧) 最も近接する導体間に規定の電圧を1分間印加しても、短絡等の異常がない。
- (接触抵抗) 一對のコンタクトを正規の長さまで結合させた時の導体抵抗は、3mΩ以下である。
- (耐振性) 振動試験を行った時、機能上支障がなく、接触抵抗は3mΩ以下である。
- (衝撃) 衝撃試験を行った時、機能上支障がなく、接触抵抗は3mΩ以下である。
- (耐湿性) 湿度試験を行った時、機能上支障がなく、絶縁抵抗は10MΩ以上である。
- (温度サイクル) 温度サイクル試験を行った時、機能上支障がなく、絶縁抵抗は2,000MΩ以上である。
- (塩水噴霧) 塩水噴霧試験を行った時、機能上支障がなく、接触抵抗は3mΩ以下である。

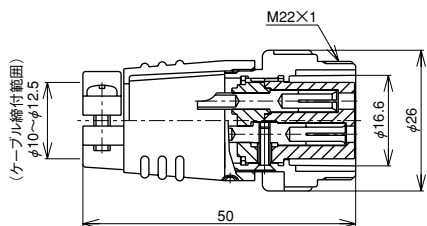
逆芯

メスコンタクト使用

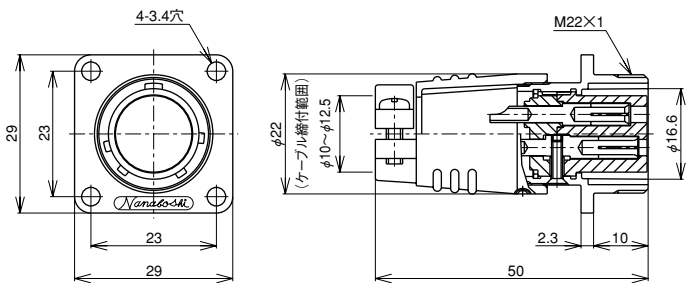
オスコンタクト使用



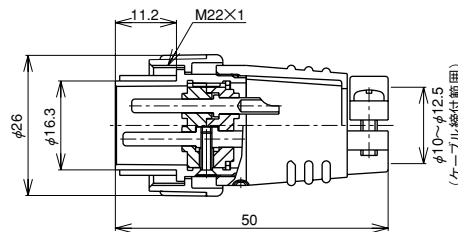
NET-203-RF



NET-203-AdF



NET-203-Ad(F)F



NET-203-PM

レセプタクル類

結合

プラグ類

アダプタ類

アクセサリ

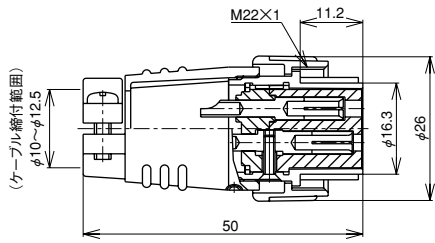
- キャップのご使用につきましては、NJC-20のキャップ類をご使用下さい。(47ページ参照)

※コンタクト数	3									
コンタクト配列 (ピンインサート 結合面から見て)										
定格	15A 250V									
耐電圧(V)	1,500									
電線導体断面積 (mm ²)	2									

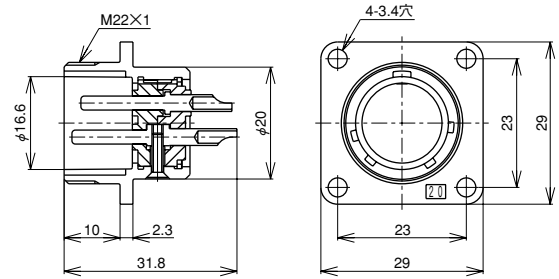
正芯

メスコンタクト使用

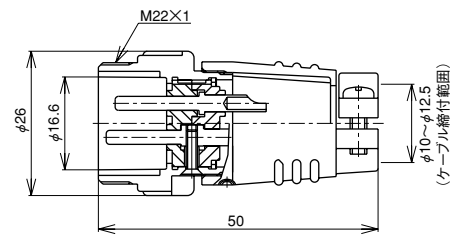
オスコンタクト使用



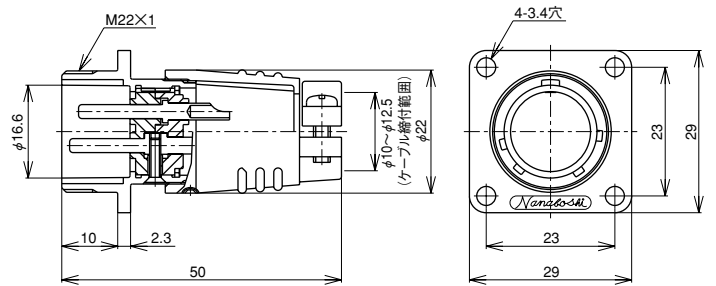
NET-203-PF



NET-203-RM

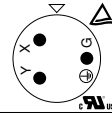


NET-203-AdM



NET-203-Ad(F)M

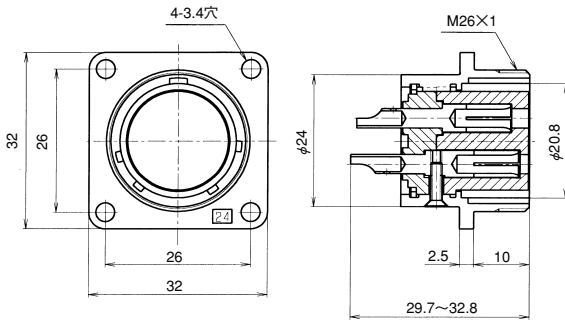
プラグ類 ← 結合面 ← レセプタクル類
アダプタ類

※コンタクト数	3									
コンタクト配列 (ピンインサート 結合面から見て)										
定 格	15A 250V									
耐電圧(V)	1,500									
電線導体断面積 (mm ²)	2									

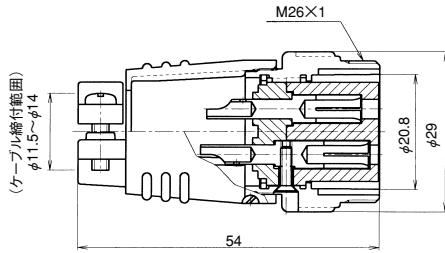
逆芯

メスコンタクト使用

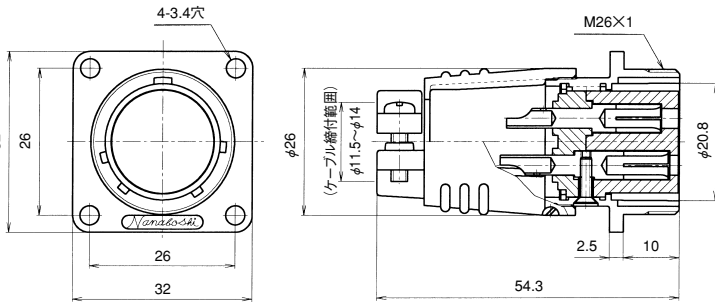
オスコンタクト使用



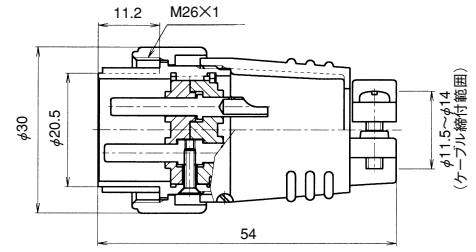
NET-24*-RF



NET-24*-AdF



NET-24*-Ad(F)F



NET-24*-PM

レセプタクル類

プラグ類

結合

アダプタ類

アクセサリ

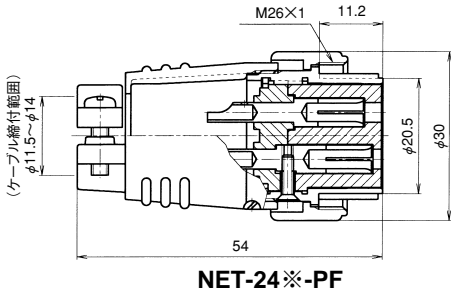
- キャップのご使用につきましては、NJC-24のキャップ類をご使用下さい。(49ページ参照)

※コンタクト数	3	4							
コンタクト配列 (ピンインサート 結合面から見て)									
定格	20A 250V	15A 250V							
耐電圧(V)	1,500								
電線導体断面積 (mm ²)	3.5	2							

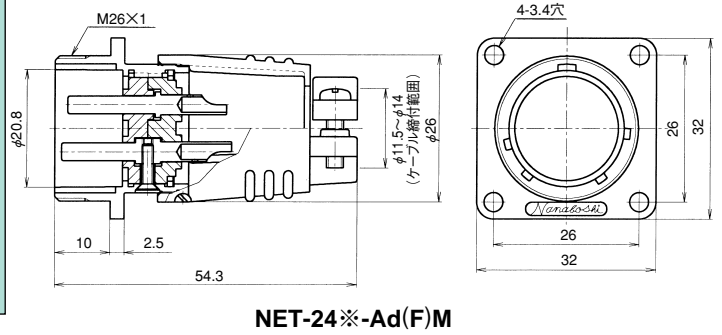
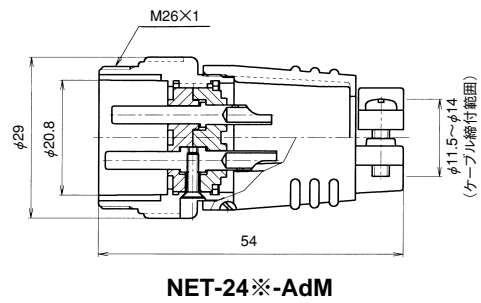
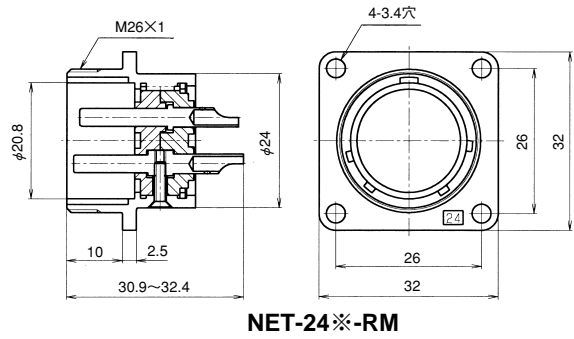
正芯



メスコンタクト使用

オスコンタクト使用



プラグ類
レセプタクル類
アダプタ類

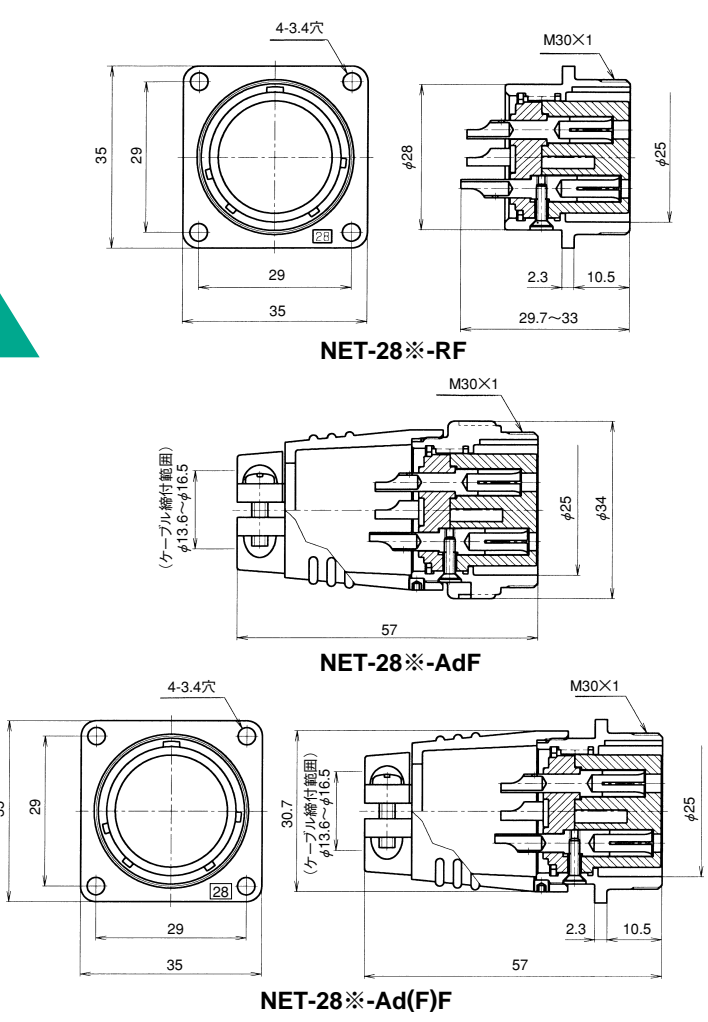


※コンタクト数	3	4							
コンタクト配列 (ピンインサート 結合面から見て)									
定 格	20A 250V	15A 250V							
耐電圧(V)	1,500								
電線導体断面積 (mm ²)	3.5	2							

逆芯

メスコンタクト使用

オスコンタクト使用

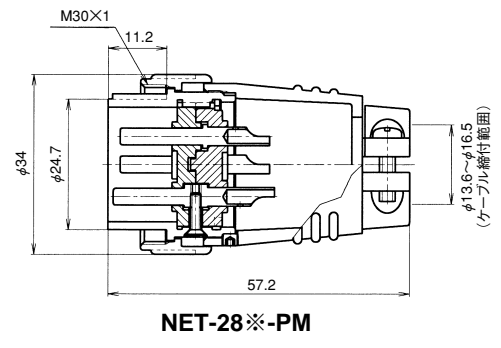


結合

プラグ類

レセプタクル類

アダプタ類



アクセサリ

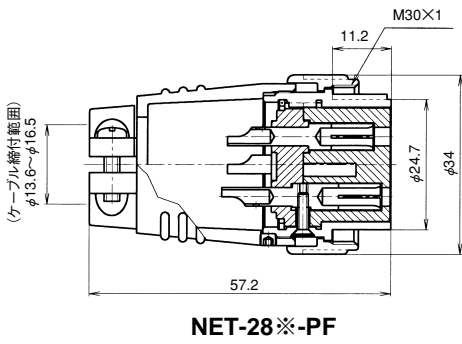
- キャップのご使用につきましては、NJC-28のキャップ類をご使用下さい。(51ページ参照)

※コンタクト数	4	8							
コンタクト配列 (ピンインサート 結合面から見て)									
定 格	20A 250V	15A 250V							
耐電圧(V)	1,500								
電線導体断面積 (mm ²)	3.5	2							

正芯

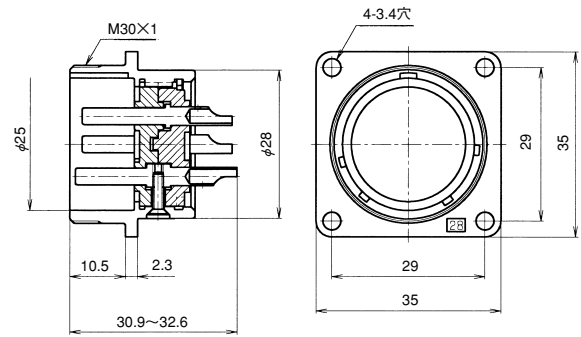
メスコンタクト使用

オスコンタクト使用

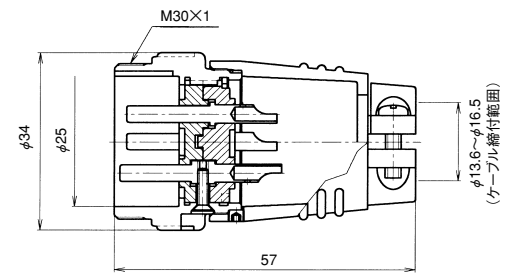


NET-28*-PF

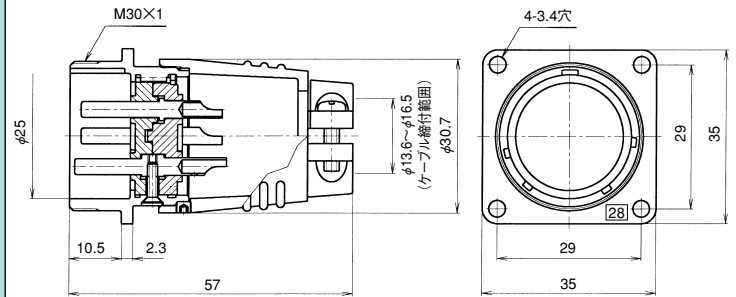
プラグ類
レセプタクル類
結合類



NET-28*-RM


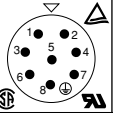


NET-28*-AdM



NET-28*-Ad(F)M

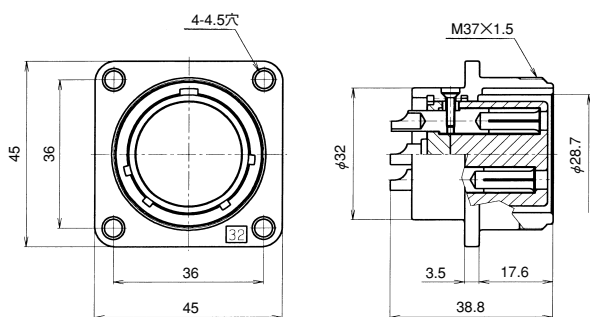
アダプタ類

※コンタクト数	4	8								
コンタクト配列 (ピンインサート 結合面から見て)										
定 格	20A 250V	15A 250V								
耐電圧(V)	1,500									
電線導体断面積 (mm ²)	3.5	2								

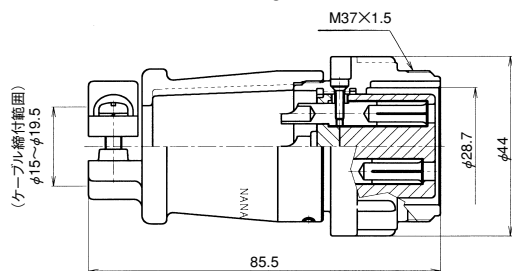
逆芯

メスコンタクト使用

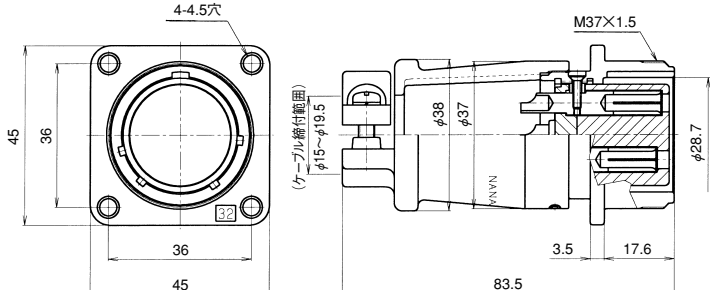
オスコンタクト使用



NET-32*-RF



NET-32*-AdF



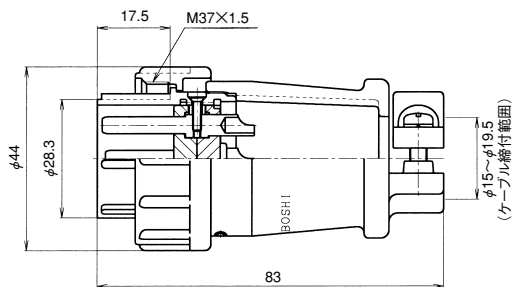
NET-32*-Ad(F)F

レセプタクル類

結合

プラグ類

アダプタ類



NET-32*-PM

アクセサリ

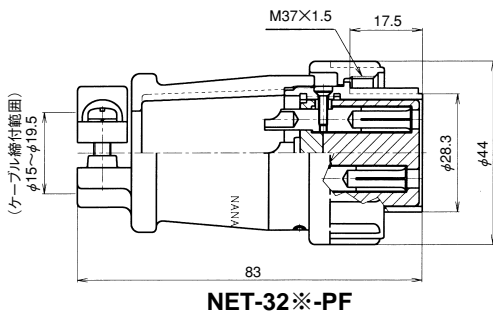
- キャップのご使用につきましては、NJC-32のキャップ類をご使用下さい。(52、53ページ参照)

※コンタクト数	3	4							
コンタクト配列 (ピンインサート 結合面から見て)									
定 格	30A 250V								
耐電圧(V)	2,000								
電線導体断面積 (mm ²)	5.5又は6.0								

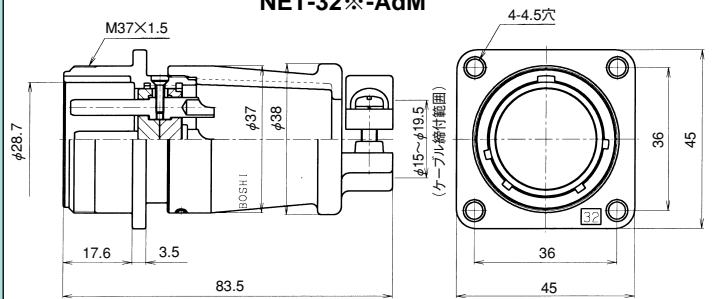
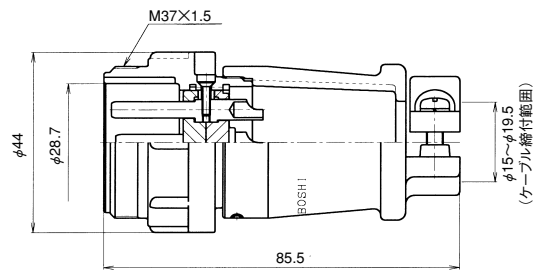
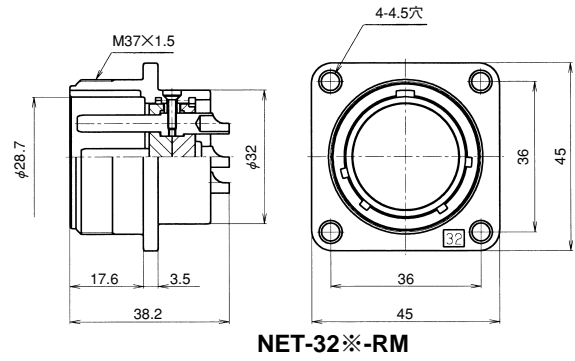
正芯

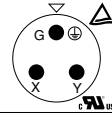

メスコンタクト使用

オスコンタクト使用



プラグ類
レセプタクル類
結合
アダプタ類

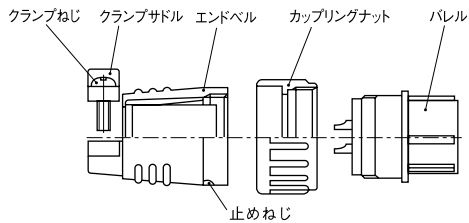


※コンタクト数	3	4							
コンタクト配列 (ピンインサート 結合面から見て)									
定 格	30A 250V								
耐電圧(V)	2,000								
電線導体断面積 (mm ²)	5.5又は6.0								

NETシリーズ推奨結線作業方法

(注) アースコンタクト (⊕マークの有る端子) はボディーと導通しているので、アース以外の電線は接続しないこと。

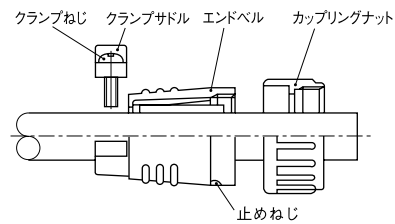
1.下記の要領でコネクタを分解する。



- ① 止めねじを緩め、バレルをエンドベルより外す (反時計方向に回す)
止めねじの六角レンチサイズ: 1.5mm
- ② クランプねじを緩め、クランプサドルをエンドベルより外す

2.分解した各部品を右図の順でケーブルに通す。

注) 各部品の順番、向きを間違えないようにすること



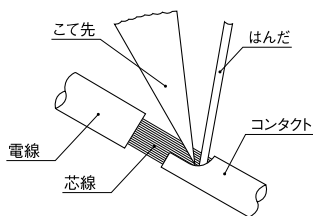
3.各使用ケーブルのシース及び電線を次ページの寸法で剥く。

4.端末処理を施したケーブルの芯線に予備はんだを施す。

注) 予備はんだは、ケーブルの被覆部まで行わないこと

注) 仕上がり状態は、コンタクトの孔径より小さく全体にムラのないこと

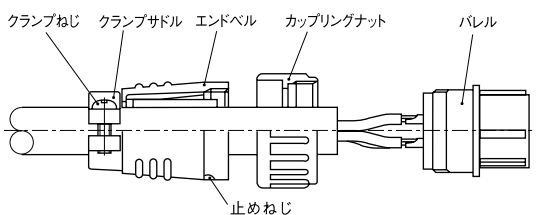
5.はんだづけ。(コンタクトへの過度の加熱はしないで下さい)



- ① コンタクトのソルダーポットに予備はんだを施した芯線を差し込む
- ② コンタクトと芯線をはんだごてで加熱する
- ③ はんだを流し込みコンタクトとのすき間を埋める

使用はんだごて	導体断面積(mm ²)	こて先温度(°C)
30W	2	350~370
60W	3.5, 5.5	370~400

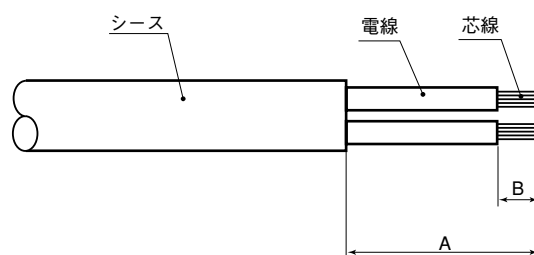
6.下記の要領でコネクタを組み立てる。



- ① バレルを固定し、カップリングナットのねじ部の方を結合側にして装着し、エンドベルを回転させ規定のトルク値で締付ける
- ② 止めねじを規定のトルク値で締付ける
- ③ クランプねじを規定のトルク値で締め付け、クランプサドルをエンドベルに装着する

[単位: N・m]

締付け箇所	シェルサイズ		
	24	28	32
エンドベル	1.0~1.5	1.5~2.0	1.5~2.0
クランプねじ	0.4~0.6	0.4~0.6	0.6~0.8
止めねじA, B	0.2~0.25	0.2~0.3	0.3~0.4



品名	A (mm)	B (mm)	端子番号	導体断面積 (mm ²)
NET-203-PF,PM,AdM,AdF	18	7	全極	2
NET-243-PF,PM,AdM,AdF	20	8		3.5
NET-244-PF,PM,AdM,AdF	21	7		2
NET-284-PF,PM,AdM,AdF	22	8		3.5
NET-288-PF,PM,AdM,AdF		2		
NET-323-PF,PM,AdM,AdF	35	7		5.5
NET-324-PF,PM,AdM,AdF				

注) Ad(F)M, Ad(F)Fについても上記寸法を適用する。