

LED標準仕様書

品 名： 白色LED

型 名： NFPWR10AWS
NFPWR20AWS
NFPWR70AWS

1. 規 格

(1) 絶対最大定格 (Ta=25°C)

項 目	記 号	最大定格	単位
順電流	I _F	180	mA
パルス順電流	I _{FP}	350	mA
逆方向許容電流	I _R	85	mA
許容損失	P _D	684	mW
動作温度	T _{opr}	-40 ~ +100	°C
保存温度	T _{stg}	-40 ~ +100	°C
ダイス温度	T _j	110	°C

I_{FP} 条件：パルス幅 ≤ 10ms, デューティ比 ≤ 1/10

(2) 初期電気/光学特性 (Ta=25°C)

項 目	記 号	条 件	標準	最大	単位
順電圧	V _F	I _F =150[mA]	(3.5)	3.8	V
光束	φ _v	I _F =150[mA]	(20.0)	—	lm
色度座標 ※	x	I _F =150[mA]	0.31	—	—
	y	I _F =150[mA]	0.32	—	—

※ 色度座標は、CIE 1931 色度図に基づくものとします。

(3) ランク分け (Ta=25°C)

項 目	記 号	条 件	最小	最大	単位
光束	ランク P10	I _F =150[mA]	25.5	30.3	lm
	ランク P9	I _F =150[mA]	21.4	25.5	lm
	ランク P8	I _F =150[mA]	18.0	21.4	lm
	ランク P7	I _F =150[mA]	15.1	18.0	lm
	ランク P6	I _F =150[mA]	12.7	15.1	lm

※ ランク分けにつきましては±10%の公差があります。

色度範囲

(I_F=150mA, Ta=25°C)

ランク a0				
x	0.280	0.264	0.283	0.296
y	0.248	0.267	0.305	0.276

ランク b3				
x	0.287	0.283	0.304	0.307
y	0.295	0.305	0.330	0.315

ランク b4				
x	0.307	0.304	0.330	0.330
y	0.315	0.330	0.360	0.339

ランク b5				
x	0.296	0.287	0.307	0.311
y	0.276	0.295	0.315	0.294

ランク b6				
x	0.311	0.307	0.330	0.330
y	0.294	0.315	0.339	0.318

ランク c0				
x	0.330	0.330	0.361	0.356
y	0.318	0.360	0.385	0.351

※ ランク分けにつきましては±0.01の公差があります。

※ 1注文単位に対して上記のランクを納入します。又、その納入比率は問わないものとします。

色調－光束ランク対応表

色調ランク \ 光束ランク	P 6	P 7	P 8	P 9	P 10
a 0					
b 3, b 4, b 5, b 6, c 0					

※ 斜線部が対応可能なランクとなります。

2. 初期電気特性／光学特性

別紙参照下さい。

3. 外形寸法／材質

別紙参照下さい。

材質 ; 樹脂 : エポキシ樹脂
 封止樹脂 : 拡散剤＋蛍光体入り 樹脂
 リードフレーム : 銅合金＋銀メッキ

4. 梱包／表示

別紙参照下さい。 アルミ防湿袋には以下の表示をします。

型名、ロット番号、ランク分類、数量

本製品はスティックに入れたのち、輸送の衝撃から保護するためダンボールで梱包します。

取り扱いに際して、落下させたり、強い衝撃を与えたりしますと、製品を損傷させる原因になりますので注意して下さい。

ダンボールには防水加工がされておきませんので、梱包箱が水に濡れないよう注意して下さい。

輸送、運搬に際して弊社よりの梱包状態あるいは同等の梱包を行って下さい。

5. ロット番号

ロット番号は以下の6文字の英数字で表記します。

○□×××× - △■

○ - 製造年(例. 7→2007, 8→2008, …等)

□ - 製造月(例. 1→1月, …, 9→9月, A→10月, B→11月, C→12月)

×××× - 当社管理番号

△ - 色調ランク

■ - 光束ランク

6. 信頼性

(1) 試験項目と試験結果

試験項目	試験方法	試験条件	記事	故障数
温度サイクル	JEITA ED-4701 100 105	-40℃~25℃~100℃~25℃ 30分 5分 30分 5分	100 サイクル	0/50
温湿度サイクル	JEITA ED-4701 200 203	25℃ ~ 65℃ ~ -10℃ 90%RH, 24時間/1 サイクル	10 サイクル	0/50
高温保存	JEITA ED-4701 200 201	Ta=100℃	1000 時間	0/50
高温高湿保存	JEITA ED-4701 100 103	Ta=60℃, RH=90%	1000 時間	0/50
低温保存	JEITA ED-4701 200 202	Ta=-40℃	1000 時間	0/50
連続動作		Ta=25℃, IF=180mA 標準測定用基板*使用	1000 時間	0/50
高温連続動作		Ta=85℃, IF=90mA 標準測定用基板*使用	500 時間	0/50
高温高湿連続動作		60℃, RH=90%, IF=150mA 標準測定用基板*使用	500 時間	0/50
低温連続動作		Ta=-40℃, IF=150mA 標準測定用基板*使用	1000 時間	0/50
耐溶剤性	JEITA ED-4701 500 501	溶剤 : イソプロピルアルコール 溶剤温度 : 20~25℃ 浸漬時間 : 5分	1 回	0/50
振動	JEITA ED-4701 400 403	100~2000~100Hz, 4分 200m/s ² 3方向, 4 サイクル	48 分	0/50
静電破壊	JEITA ED-4701 300 304	R=1.5kΩ, C=100pF, 試験電圧=2kV	順逆 3 回	0/50

※ 標準測定用基板使用時のLEDチップ熱抵抗 $R_{ja} \cong 50^{\circ}\text{C}/\text{W}$
 標準測定用基板 C1220 t=0.4mm

(2) 故障判定基準

特性項目	記号	試験条件	判定規格	
			最小	最大
順電圧	V_F	$I_F=150\text{mA}$	-	初期値×1.1
光束	ϕ_V	$I_F=150\text{mA}$	初期値×0.7	-

※ 判定基準の測定は、常温で基板が十分に冷めてから行います。

7. 注意事項

本製品は青色LEDと特殊蛍光体との組み合わせにて実現した素子です。このため動作電流値により多少色調の変化がありますので、ご使用の際には充分ご確認ください。

(1) 保管

・ 保管条件

開封前：30℃以下、90%RH以下とし1年以内にお使い下さい。

また、乾燥剤（シリカゲル）入り密閉容器等での保管を推奨します。

開封後：30℃以下、70%RH以下とし168時間(7日)以内に実装を完了下さい。

万一未使用のLEDが残った場合は、乾燥剤（シリカゲル）入り密閉容器等で保管して下さい。なお当社防湿袋に戻し、再封印することを推奨します。

- ・ リード部分は、銀メッキが施されております。腐食性ガス等を含む雰囲気さらされるとメッキ表面が変質し、実装の際に問題が生じる事があります。保管雰囲気の管理に充分注意し、速やかにご使用下さい。
- ・ 急激な温度変化のある場所では、結露が起こりますので温度変化の少ない場所に保管して下さい。

(2) 回路設計

- ・ LEDをご使用の際は、常時逆電圧が加わらないよう注意をお願いします。

(3) 熱の発生

- ・ LEDをご使用の際は、熱の発生を考慮して下さい。通電時の素子の温度上昇は、実装する基板の熱抵抗やLEDの集合状態により変化します。熱の集中を避け、LED周囲の環境条件が最大定格を超えることがないように配慮して下さい。
- ・ LED以外の熱源(抵抗等)や外部の熱源(電源等)が、LEDの発熱を助長し、安全動作範囲を逸脱する場合があります。LEDからは極力遠ざけて配置するよう配慮をお願いします。
また、LED周囲の温度条件(Ta)により使用電流を決め放熱等の処理を施して下さい。
- ・ 温度についての関係は、次の2つの式で表されます。

$$T_j = T_a + R_{ja} \cdot W \quad \text{..... ①} \quad T_j = T_c + R_{jc} \cdot W \quad \text{..... ②}$$

※T_j=ダイス温度：℃， T_a=周囲温度：℃， T_c=カシメ部温度（カソード側）：℃

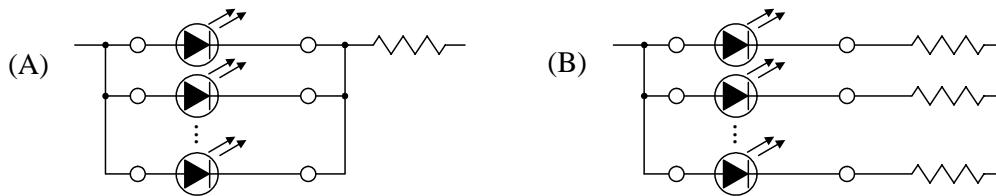
R_{ja}=ダイスから周囲空気までの熱抵抗：℃/W

R_{jc}=ダイスからT_c測定ポイントまでの熱抵抗：℃/W

W=投入電力（I_F×V_F）：W

(4) 使用方法

- ・ LED毎に絶対最大定格を超えないように回路設計を行って下さい。LED毎に定電流駆動することを推奨致します。また定電圧駆動する場合は、(A)の回路はLEDのVFの影響によりLEDに流れる電流がばらつく可能性がありますので、(B)の回路を推奨します。



(5) 実装

- ・ 本品は、カシメ対応品です。半田付けについては保証できません。
- ・ リード部が変形するような力を加えないで下さい。破断することがあります。
- ・ 弊社LEDは使用時の放熱性を重視し、銅合金のリードフレームを使用しております。熱ストレスによって信頼性を低下させる可能性がありますので、取り扱いに十分な注意をお願いします。
- ・ リードフレームが加熱された状態でストレスを加えないで下さい。常温復帰前にLED樹脂部分に衝撃、振動が伝わらないように配慮下さい。
- ・ 実装時の位置ずれ防止等でLEDを固定する必要がある場合は、取り付け状態に応じたストレスがかかりにくいように配慮下さい。
- ・ リードフレームをカットする場合は常温で行って下さい。高温の状態で行うと事故発生の原因となる可能性があります。

(6) 洗浄

- ・ 洗浄剤は、イソプロピルアルコールを使用して下さい。その他の洗浄剤の使用に当たっては樹脂が浸される場合がありますので、問題のないことを十分確認の上での使用をお願い致します。フロン系溶剤については、世界的に使用が規制されています。
- ・ 超音波洗浄は、基本的には行わないで下さい。やむをえず行う場合は、発振出力や基板の取り付け方によりLEDへの影響が異なりますので、予め実使用状態で異常のない事を確認の上実施下さい。

(7) 静電気に対する取り扱い

- ・ 本LEDは静電気やサージ電圧に敏感で、素子の損傷や信頼性低下を起こすことがあります。取り扱いに際しては、リストバンド、静電気防止手袋等の静電気対策を十分行って下さい。
- ・ 使用機器、治具、装置類や作業区域内は適切に接地をして下さい。また、実装される機器等についてもサージ対策の実施を推奨します。
- ・ LEDを機器に実装後、特性検査をする際には、静電気による損傷の有無も併せて確認して頂くようお願い致します。電流を下げて(1mA以下推奨)VF検査又は発光検査を実施することで、損傷の有無は容易に検出できます。
- ・ 損傷したLEDには、順方向の立ち上がり電圧が低下する、低電流で発光しなくなる等の異常が現れます。

判定基準：(VF>2.0V at IF=0.5mA)

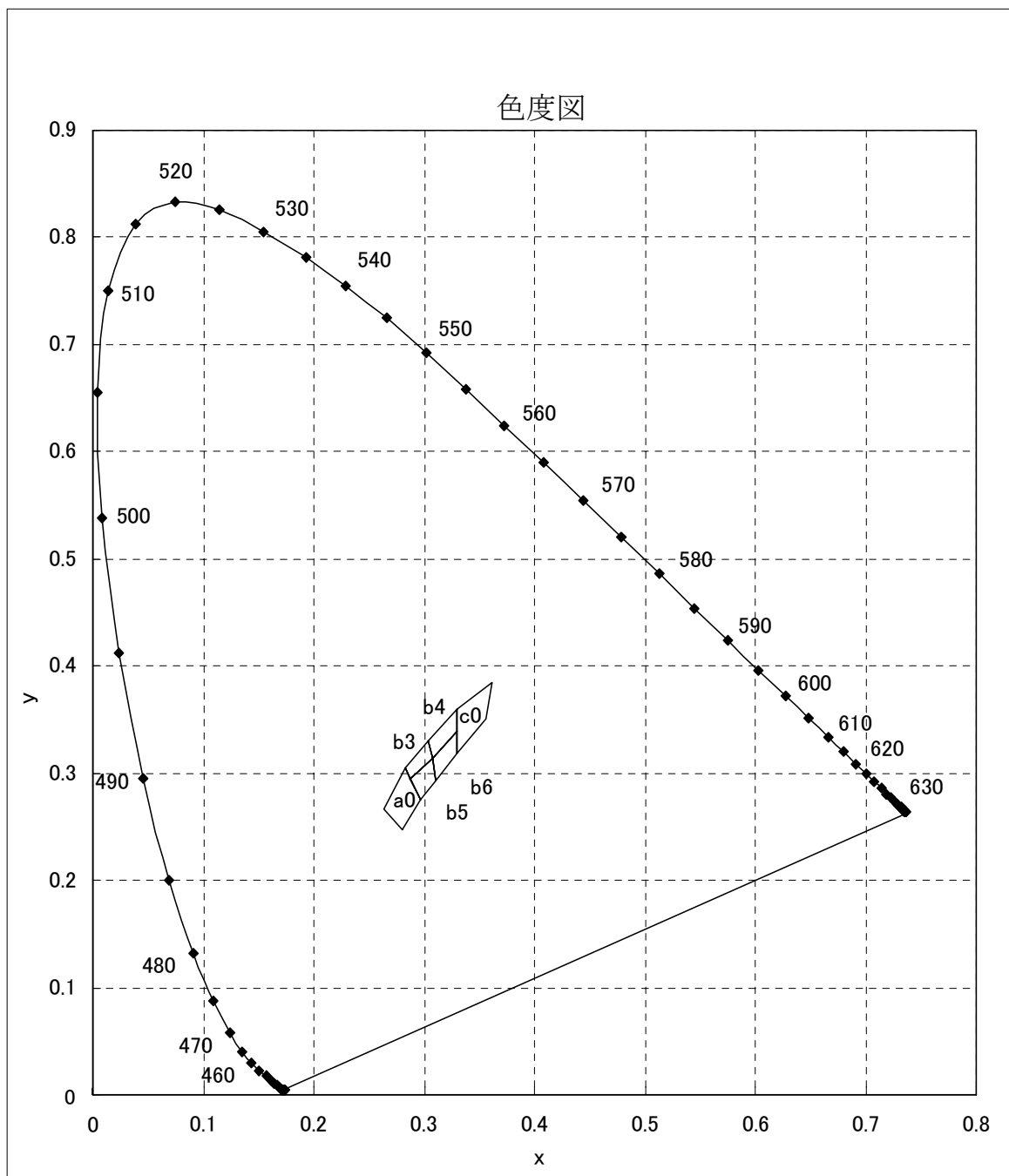
(8) 目の安全性

- ・ 1993年に国際電気委員会（IEC）からレーザー製品の安全に関する規格IEC 825-1が発行され、LEDもこの規格の適用範囲に含まれました。その後、拡散光源に対する緩和が検討され、1998年のIEC 60825-1 Edition 1.1では光源の大きさを考慮した測定法が導入され、2001年のIEC 60825-1 Amendment 2ではレーザークラスが7クラスに細分化されました。尚、これらの規格は、最終製品を対象としており組み込み用部品は対象から除外されています。IEC 60825-1 Amendment 2に従って、LED単体のクラス分けを行うと、ほとんどの可視LEDはクラス1に相当し、紫外LEDはクラス1Mに相当します。LEDのクラスは光出力や指向性などによって異なり、高出力や狭指向角の可視LEDではクラス2に相当する場合があります。LEDの出力を上げたり、LEDからの光を光学機器にて集光したりするなどした状態で、直視しますと眼を痛めることがありますので、注意して下さい。最終製品で得られる出力により、IECの規定に従ったラベル表示が必要となります。

(9) その他

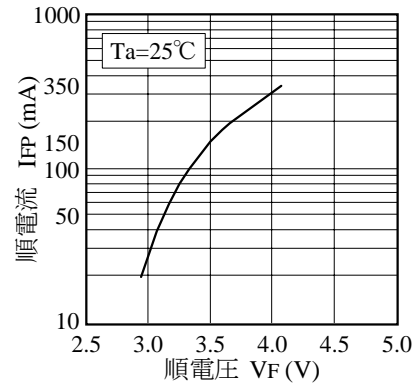
- ・ 本製品(NFPWR10AW/NFPWR20AW/NFPWR70AW)はRoHS指令に適合しております。
- ・ 点滅光を見つづけると光刺激により不快感を覚えることがありますのでご注意ください。又、機器に組み込んでご使用される場合は、光刺激などによる第三者への影響をご配慮下さい。
- ・ 本製品は、一般電子機器（事務・通信・計測機器、家電製品等）に使用されることを意図しております。特別な品質・信頼性が要求され、その故障や誤作動が直接人命を脅かしたり、人体に危害を及ぼす恐れのある用途（航空・宇宙用、海底中継機器、原子力制御システム、交通機器、燃焼機器、生命維持装置、安全装置等）にご使用をお考えの場合は事前に弊社営業窓口までご相談願います。
- ・ 弊社の許諾を得ることなく、本製品に対し解体や分析などのリバースエンジニアリングにあたる行為を行わないで下さい。万一本製品に不具合が発見された場合は、本製品自体の解体をすることなく弊社まで直接ご連絡下さい。
- ・ 量産に導入の際は、正式納入仕様書の取り交わしをお願い致します。
- ・ 本製品の仕様及び外観は改良の為、予告なく変更することがありますので、あらかじめご了承下さい。
- ・ 回路設計や実装に関しましては、弊社技術資料LEDテクニカルデータを参照下さい。

<http://www.nichia.co.jp/jp/product/technicaldata.html>

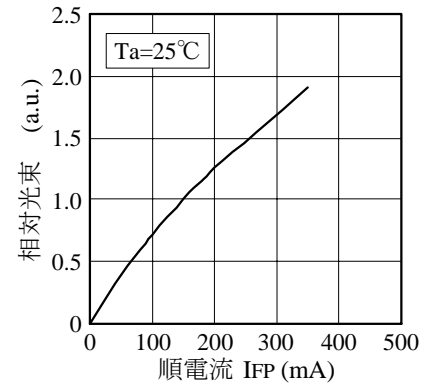


※ ランク分けにつきましては±0.01の公差があります。

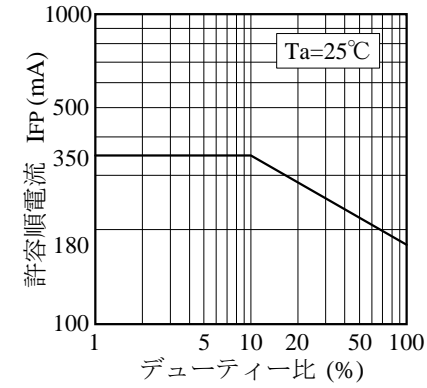
■ 順電圧－順電流特性



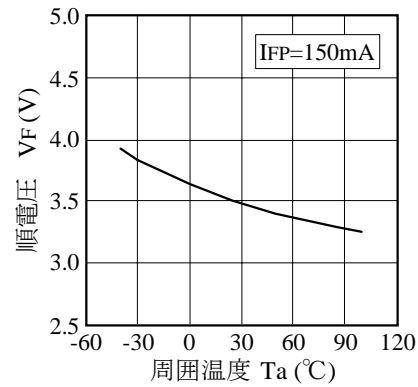
■ 順電流－相對光束特性



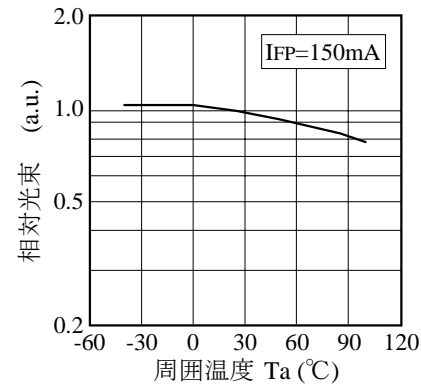
■ デューティー比－許容順電流特性



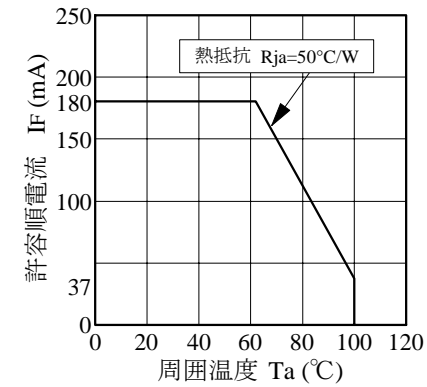
■ 周囲温度－順電圧特性



■ 周囲温度－相對光束特性

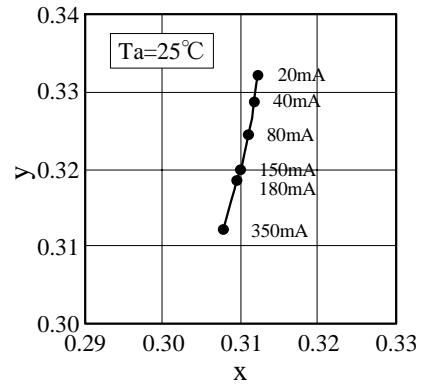


■ 周囲温度－許容順電流特性

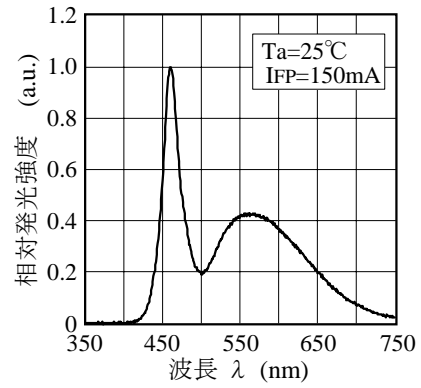


型名	NFPWRxOAW	名称	初期電気/光学特性
日亜化学工業 (株)		管理番号	080220810261

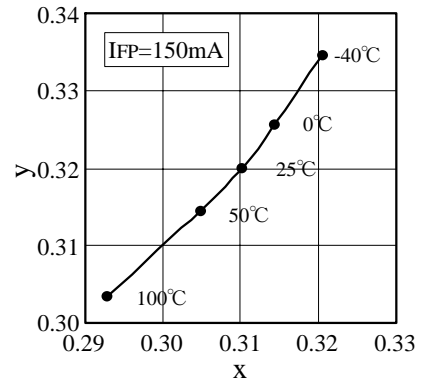
■ 順電流－色度特性



■ 発光スペクトル

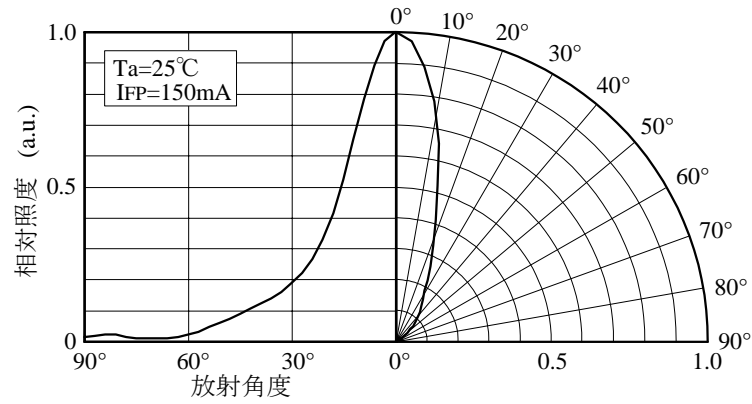


■ 周囲温度－色度特性

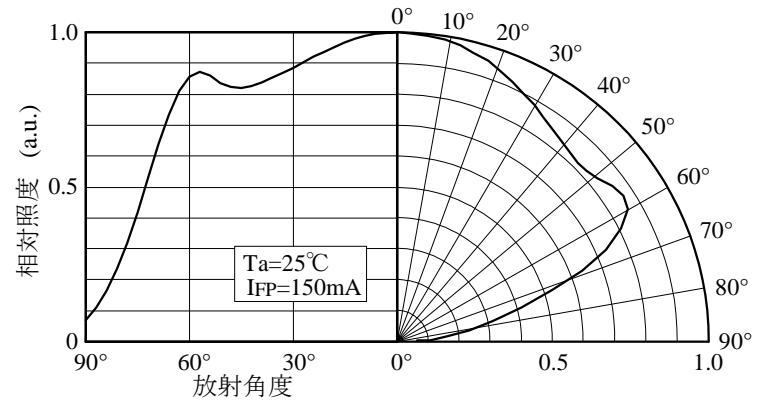


型名	名称	
NFPWRxOAW	初期電気/光学特性	
日亜化学工業 (株)	管理番号 070721759722	

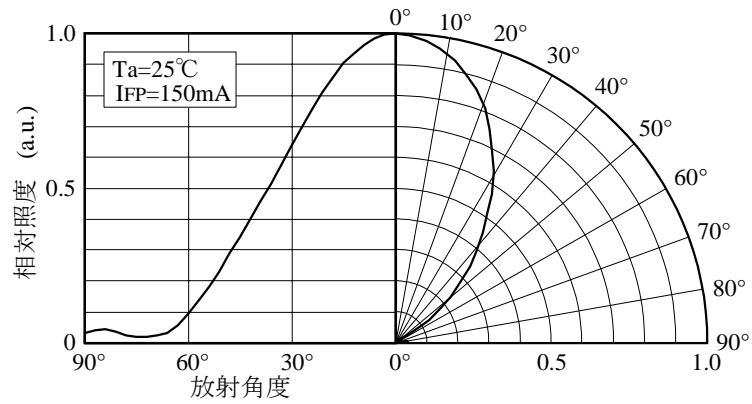
■ 指向特性 (NFPWR10AW)



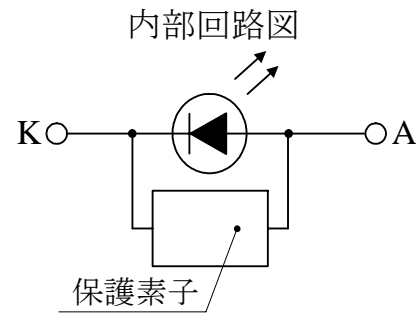
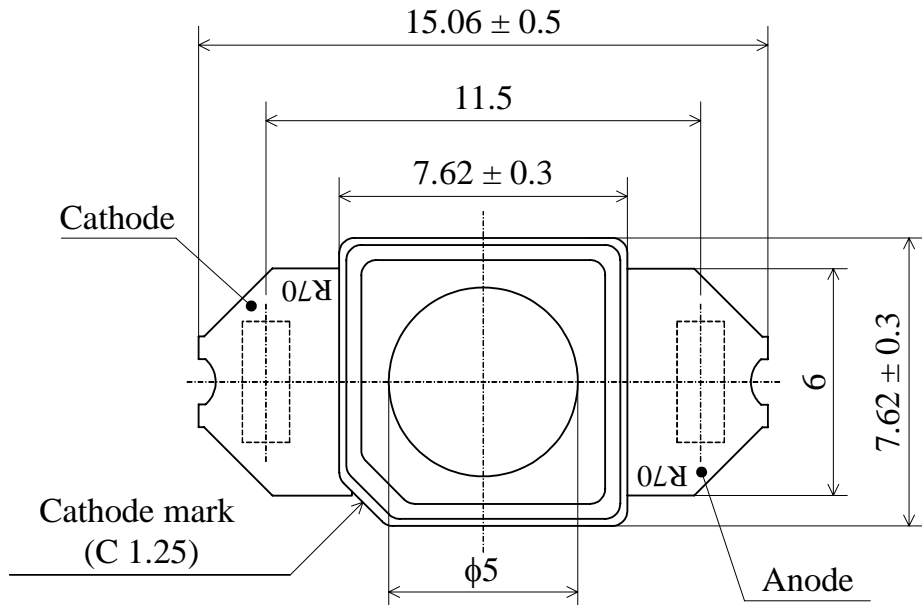
■ 指向特性 (NFPWR70AW)



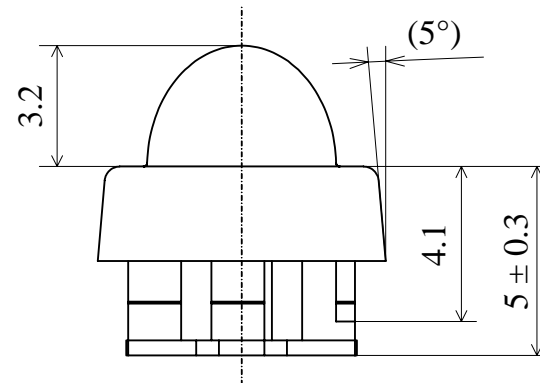
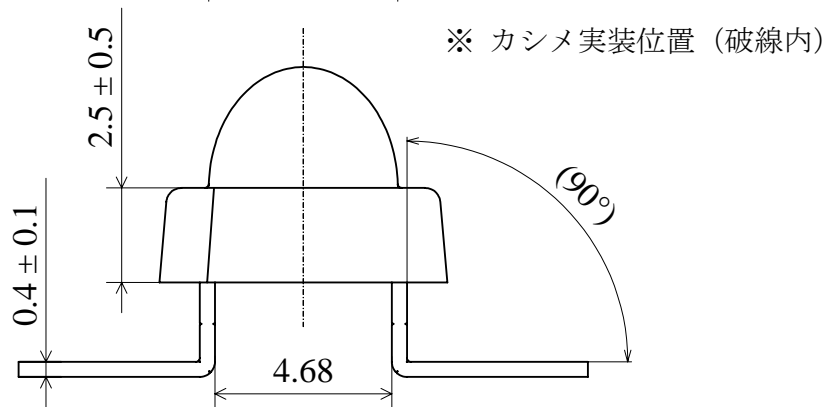
■ 指向特性 (NFPWR20AW)



型名	名称	
NFPWRxOAW	初期電気/光学特性	
日亜化学工業 (株)	管理番号	070721759732

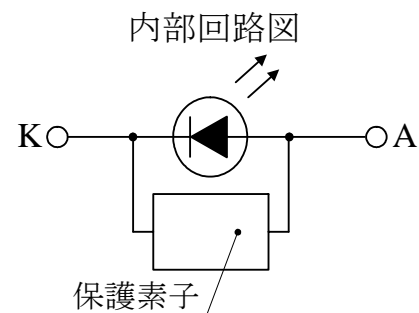
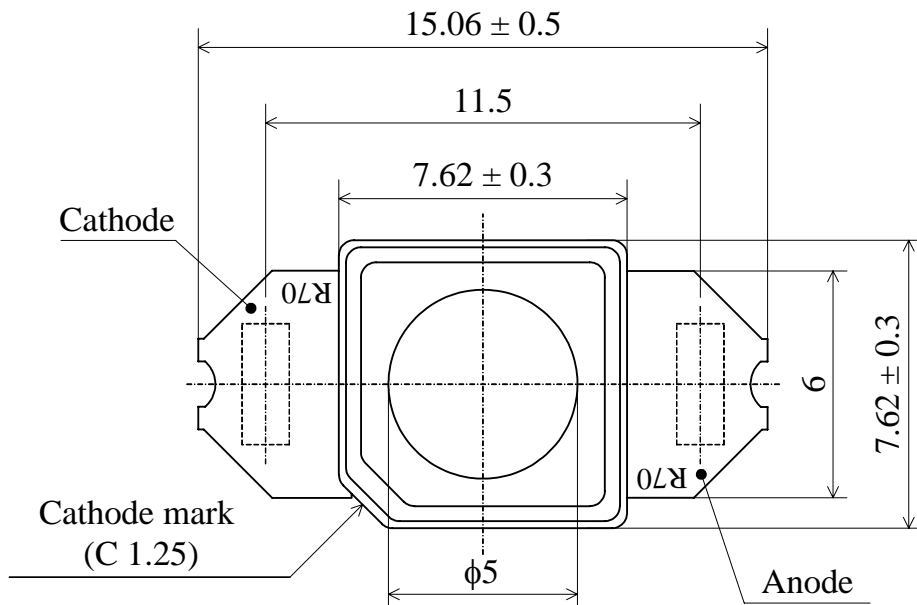


項目	材質
樹脂	エポキシ樹脂
封止樹脂	拡散剤+蛍光体入り 樹脂
リードフレーム	銅合金+銀メッキ

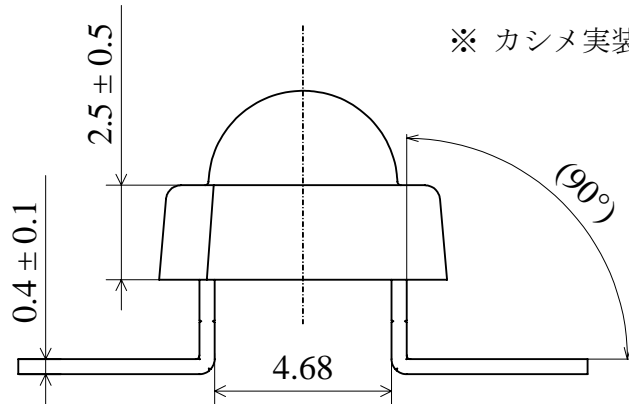


- 注1) タイバーを切り取った部分は銅合金が露出しております。また LED には鋭利な部分があります。特にリード部分は、人体を傷つけることがありますので、取り扱いに際しては十分注意して下さい。
- 注2) 本製品には静電気に対する保護素子が内蔵されています。

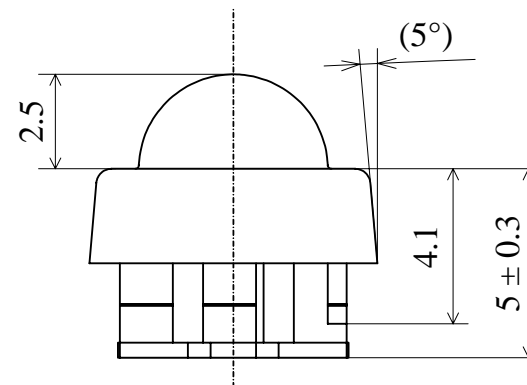
型名	名称	外形寸法図	単位 mm
NFPWR10AW			
日亜化学工業 (株)	管理番号	070827759772	公差 ±0.2



項目	材質
樹脂	エポキシ樹脂
封止樹脂	拡散剤+蛍光体入り 樹脂
リードフレーム	銅合金+銀メッキ

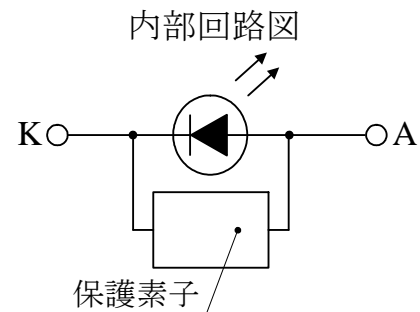
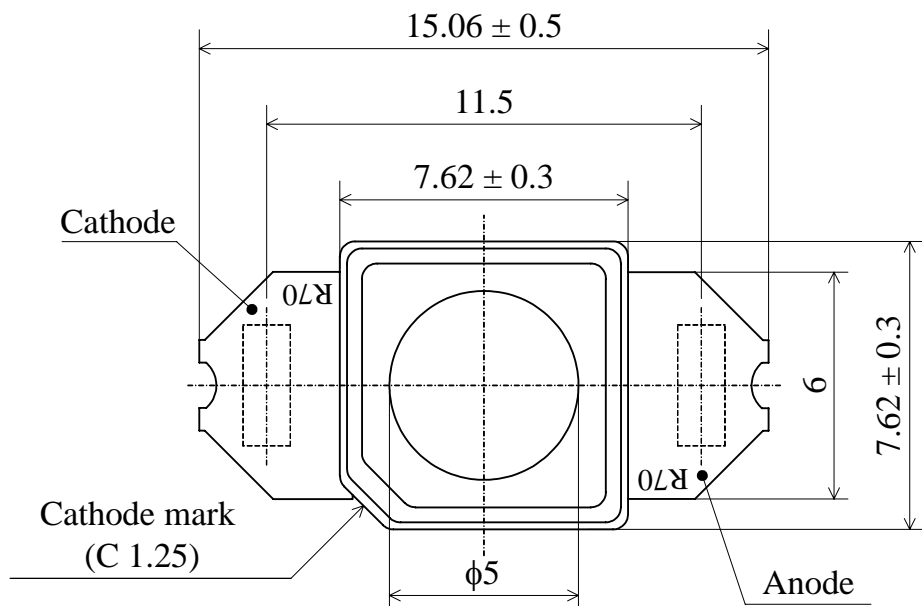


※ カシメ実装位置 (破線内)

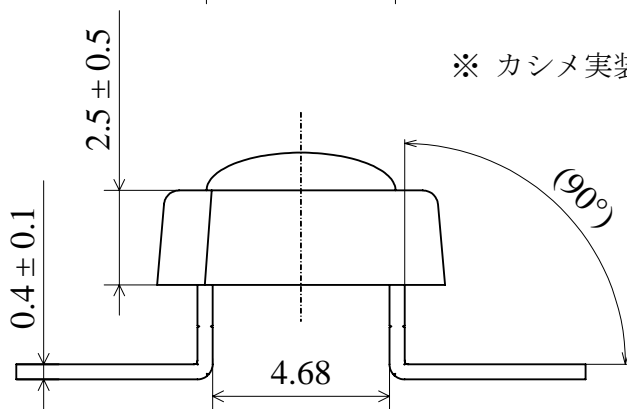


- 注 1) タイバーを切り取った部分は銅合金が露出しております。また LED には鋭利な部分があります。特にリード部分は、人体を傷つけることがありますので、取り扱いに際しては十分注意して下さい。
- 注 2) 本製品には静電気に対する保護素子が内蔵されています。

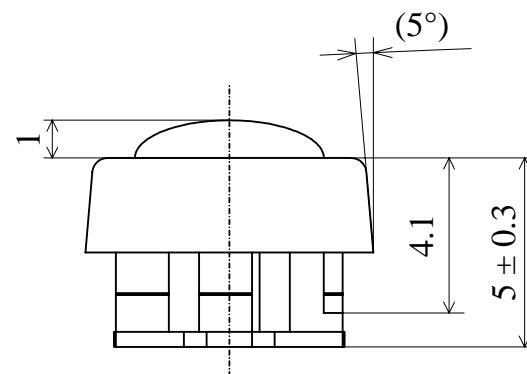
型名	名称	外形寸法図	単位 mm
NFPWR20AW			
日亜化学工業 (株)	管理番号	070827759782	5/1 尺度
			公差 ±0.2



項目	材質
樹脂	エポキシ樹脂
封止樹脂	拡散剤+蛍光体入り 樹脂
リードフレーム	銅合金+銀メッキ



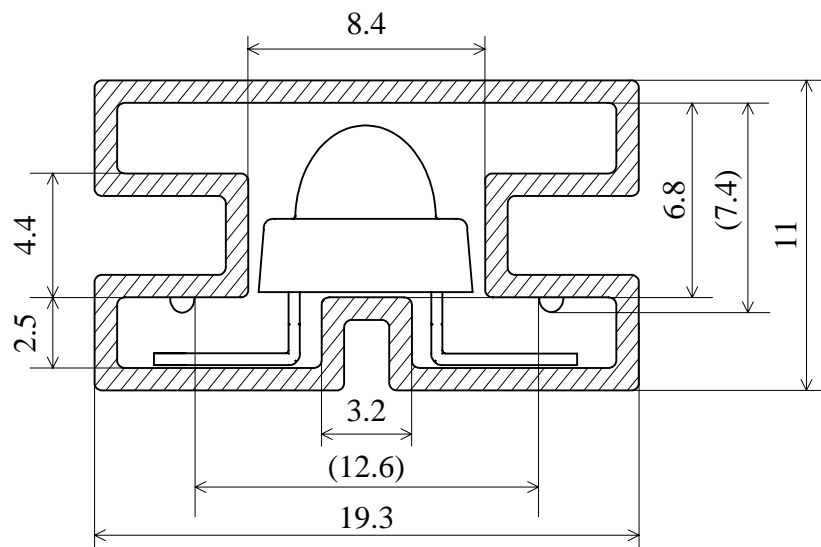
※ カシメ実装位置 (破線内)



- 注1) タイバーを切り取った部分は銅合金が露出しております。またLEDには鋭利な部分があります。特にリード部分は、人体を傷つけることがありますので、取り扱いに際しては十分注意して下さい。
- 注2) 本製品には静電気に対する保護素子が内蔵されています。

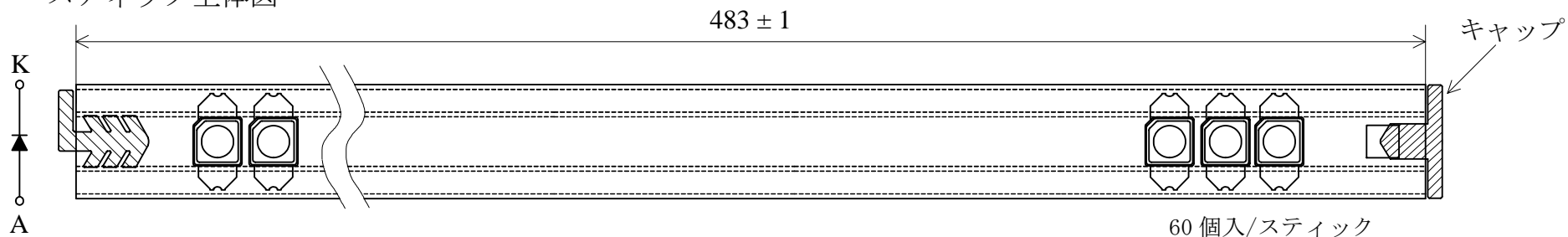
型名	名称	外形寸法図	単位 mm
NFPWR70AW			5/1 尺度
日亜化学工業 (株)	管理番号	070827759792	公差 ±0.2

スティック断面図



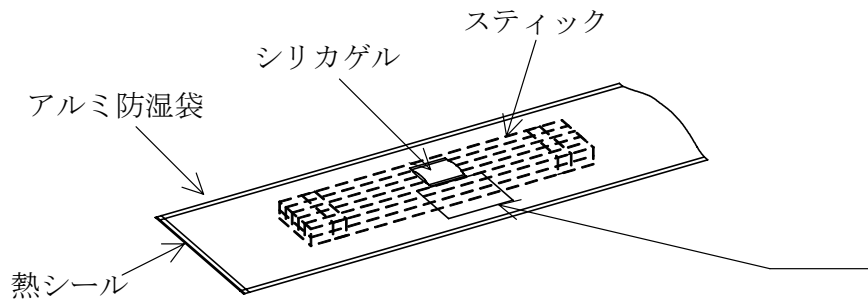
※1 t=0.8mm
※2 反り : 1mm 以下

スティック全体図

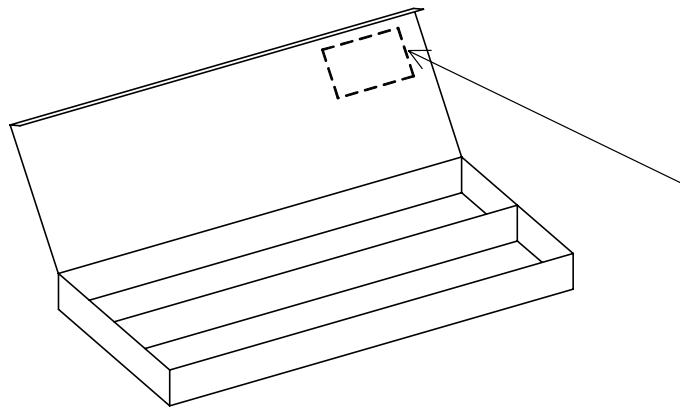
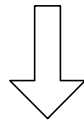
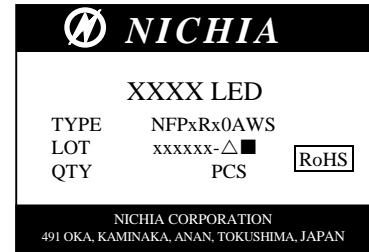


型名 NxPxRx0AWS	名称 スティック仕様図	単位 mm
日亜化学工業 (株)	管理番号 070122760251	尺度 公差 ±0.2

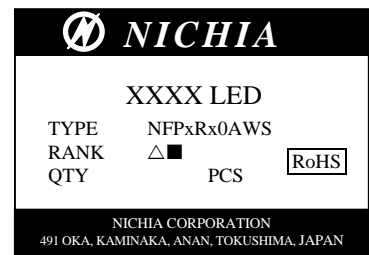
シリカゲルとともにスティックをアルミ防湿袋に入れ、
 熱シールにより封をする。



ラベル



ラベル



基本梱包単位

	スティック数	個数
アルミ防湿袋	5本 MAX.	300 MAX.

梱包箱 (段ボール)	箱の寸法 (mm)	スティック数	個数
梱包箱 M	590×277×120×4t	50本 MAX.	3,000 MAX.
梱包箱 1/2L	613×298×268×7t	100本 MAX.	6,000 MAX.
梱包箱 L	613×298×518×7t	200本 MAX.	12,000 MAX.

型名 NFPxRx0AWS	名称 スティック梱包仕様図	/
日亜化学工業（株）	管理番号 070723760262	