

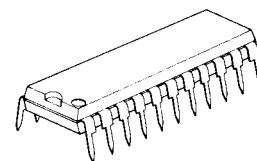
## AFC 付映像信号加算用 IC

### 概要

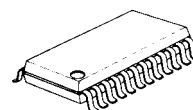
NJM2217 は、映像信号に文字、背景信号を重畳する機能を有し、同期分離回路、垂直同期再生回路、ビデオスイッチおよび AFC 回路から構成されています。

AFC 回路を採用したことにより、従来のスーパーインポーズ IC に比べてノイズ及び、同期信号の乱れに強く、画面上の文字などが乱れることはありません。またノイズ入力に強い同期信号処理 IC として使用することができます。

### 外形



NJM2217L



NJM2217M

### 特徴

ビデオ入力端子を 2 系統持っています

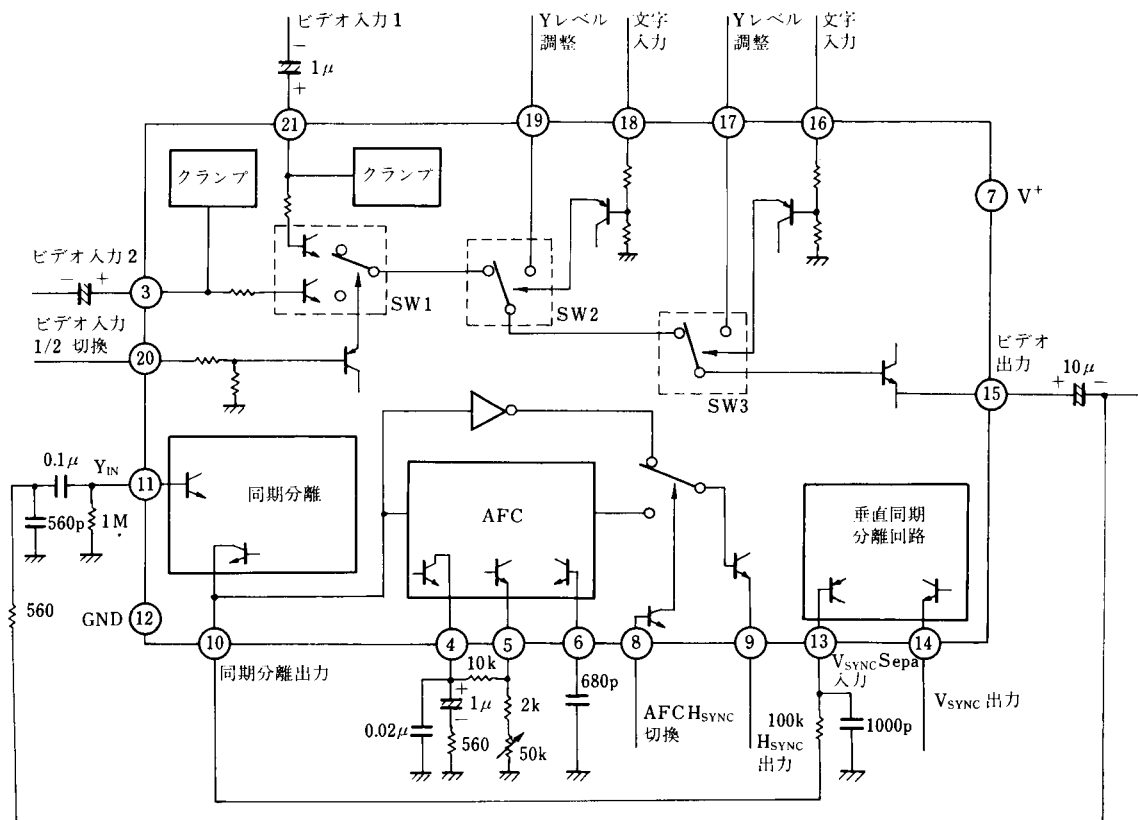
同期分離回路、垂直同期再生回路を内蔵しているため、キャラクタージェネレータへ加えるトリガ信号を作ることができます

AFC 回路を内蔵しているため安定な水平同期信号を得ることができます

電圧範囲 (+4.0V ~ +6.0V)

外形 SDIP-22, DMP24

### ブロック図



# NJM2217

## 絶対最大定格 (T<sub>a</sub>=25°C)

項目	記号	定格	単位
電源電圧	V <sup>+</sup>	7	V
消費電力	P <sub>D</sub>	(Lタイプ) 700 (Mタイプ) 700	mW
動作温度	T <sub>opr</sub>	-20 ~ +75	°C
保存温度	T <sub>stg</sub>	-40 ~ +125	°C

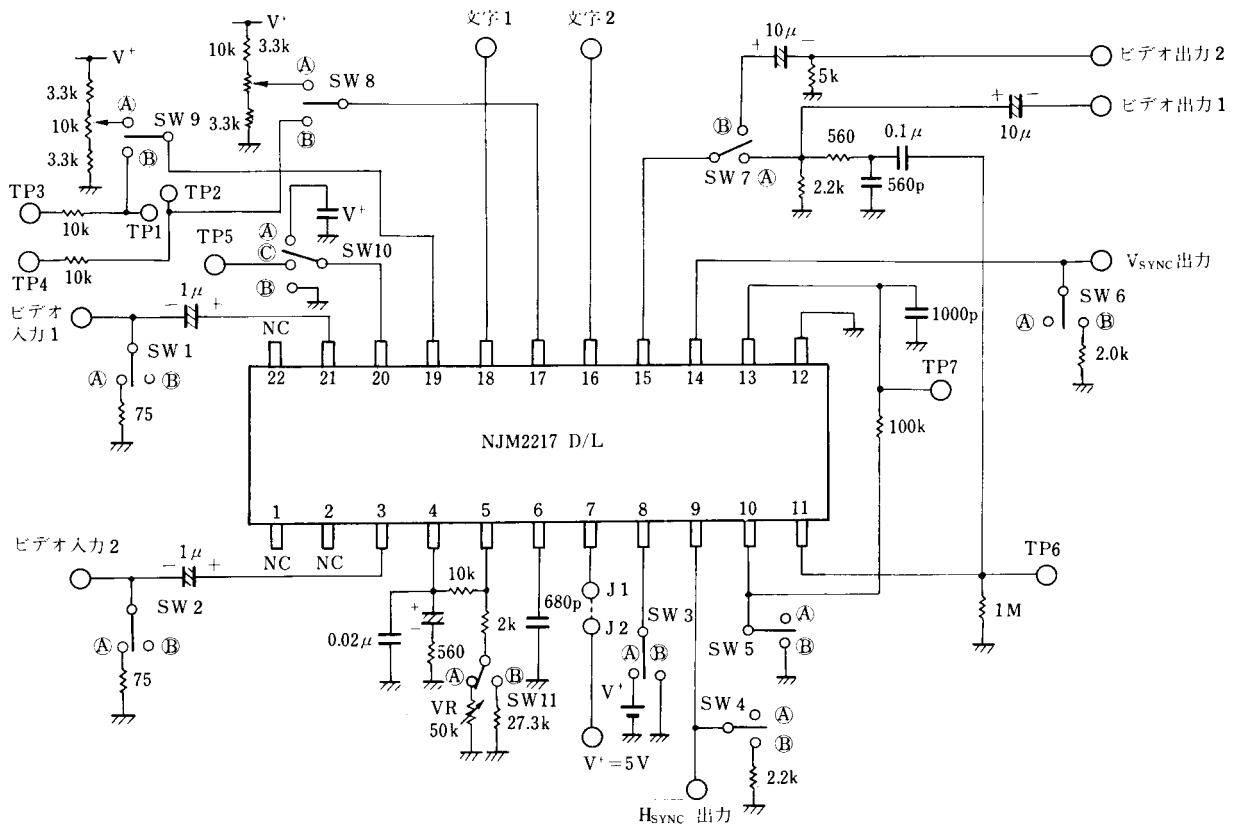
## 電気的特性 (T<sub>a</sub>=25°C, V<sup>+</sup>=5V)

項目	記号	条件	最小	標準	最大	単位
消費電流	I <sub>CC</sub>	無信号	-	20	26	mA
輝度コントロール端子オフセット	V <sub>OS</sub>	外付 10kΩ, 2.5V 印加時の抵抗両端の電位差 19 Pin, 17 Pin	-	-	0.1	V
制御端子スレシホールド	V <sub>TH</sub>	16 Pin, 18 Pin, 20 Pin	0.4	1.4	2.0	V
利得	G <sub>V</sub>	10 STEP 階段波 2.2V <sub>P-P</sub> R <sub>L</sub> = 5k	-1	0	+1	dB
周波数特性	G <sub>F</sub>	DC ~ 5MHz 2V <sub>P-P</sub> R <sub>L</sub> = 5k	-1	0	+1	dB
クロストーク	C <sub>T</sub>	3.58MHz, 2V <sub>P-P</sub> 片側 75Ω 終端	-	50	-	dB
水平同期出力 High	V <sub>HH</sub>	R <sub>L</sub> = 2k	3.5	4.0	-	V
水平同期出力 Low	V <sub>HL</sub>	R <sub>L</sub> = 2k	-	0	0.1	V
垂直同期出力 High	V <sub>VH</sub>	R <sub>L</sub> = 2k	3.5	4.0	-	V
垂直同期出力 Low	V <sub>VL</sub>	R <sub>L</sub> = 2k	-	0	0.1	V
フリーラン周波数	f <sub>O</sub>	10Pin = GND	14.5	-	17.0	kHz
ロックレンジ	f <sub>L</sub>	(注1)	1.5	2.5	-	kHz
キャプチャレンジ	f <sub>C</sub>	(注1)	0.6	1.3	-	kHz
AFC出力パルス幅	P <sub>W</sub>	8Pin=5V ロック状態	3.5	5.0	6.5	μs
AFC出力ディレイ	P <sub>D</sub>	(注2)	-1.5	0	1.5	μs
シュミットトリガスレシホールド high	V <sub>TH</sub>	垂直同期信号立上り	1.9	2.1	2.3	V
シュミットトリガスレシホールド Low	V <sub>TL</sub>	垂直同期信号立下り	1.1	1.3	1.5	V
微分利得	DG	10 STEP 階段波 2.2V <sub>P-P</sub> R <sub>L</sub> = 5k	-	0.5	3.0	%
微分位相	DP	10 STEP 階段波 2.2V <sub>P-P</sub> R <sub>L</sub> = 5k	-	0.5	3.0	deg
同期分離レベル	V <sub>SEPA</sub>	Sync.先端からのレベル	90	120	150	mV

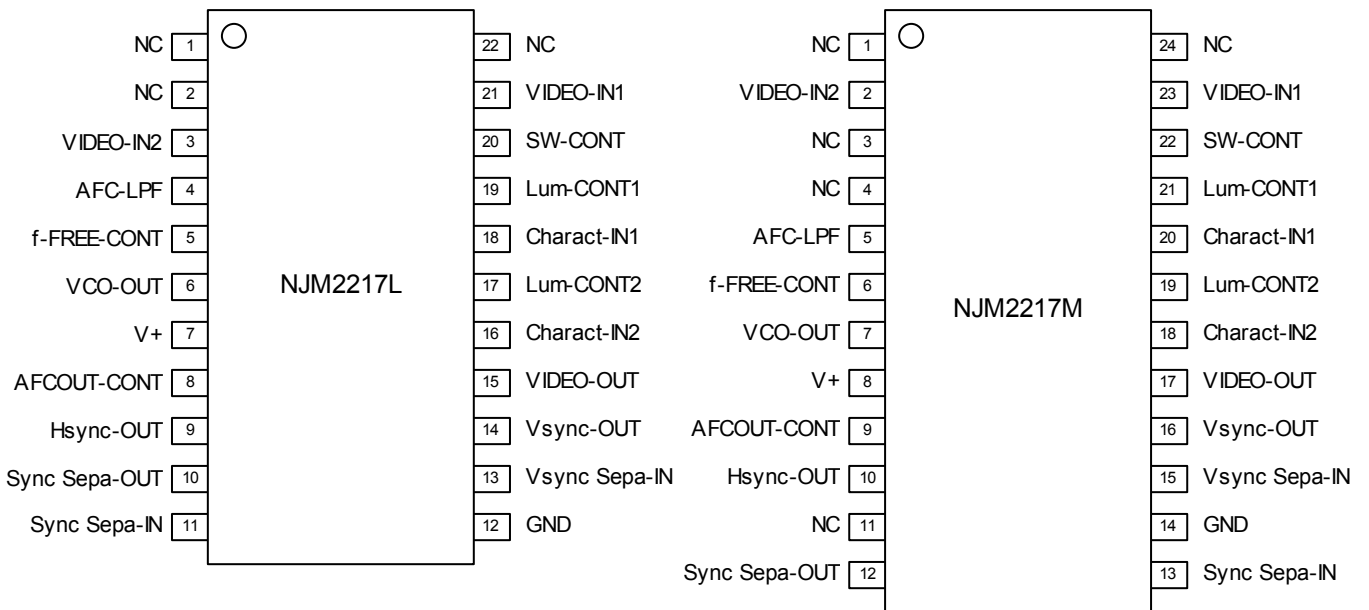
(注1) : AFC 入力, コンポジット同期信号とします。

(注2) : AFC のかかった水平同期信号とかかっていない水平同期信号のタイミングのズレ (8pin=high の場合と 8pin=low の場合の時の 9pin 出力のタイミングのズレ)

## 測定回路 (SDIP22)



## 端子配列



## AFC 回路の構成と特徴

NJM2217 では、キャラクタージェネレーターに加える水平同期信号に AFC をかけています。NJM2217 で用いている AFC 回路は、一種の PLL 回路になっていて、ある帯域を持ったフィルタとしての働きを持っています。

これは、図 1 に示す様に AFC 回路に入力される水平同期信号にパルス性ノイズが混入しても、AFC 回路がロック状態にあれば AFC 出力にはこのノイズが現れません。これは、位相比較器出力にノイズの影響が出てもローパスフィルタで平滑されてしまうため、ノイズの影響が VCO まで伝わらないためです。

AFC 回路の構成を図 2 に示します。

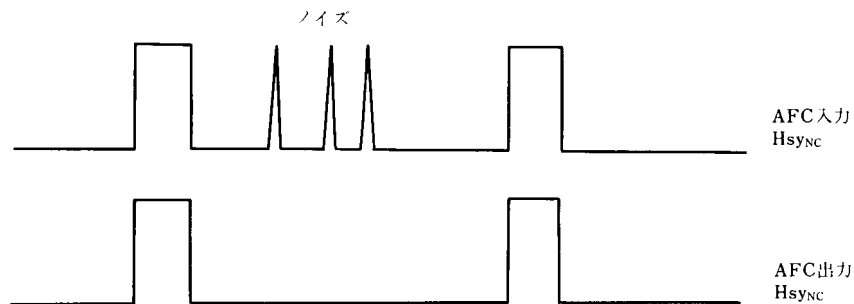


図 1. ノイズが混入した時の AFC 回路入出力

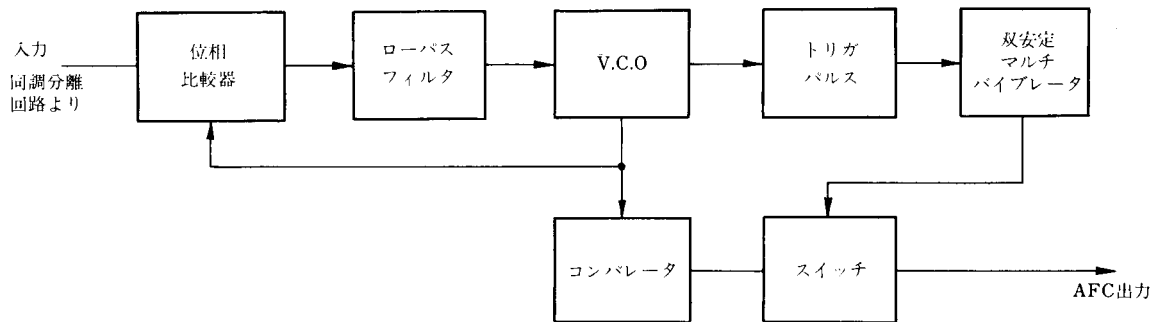


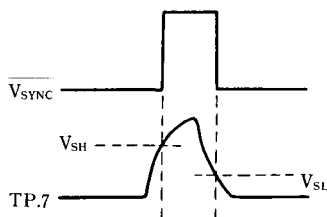
図 2. AFC 回路の構成

## 電氣的特性測定方式

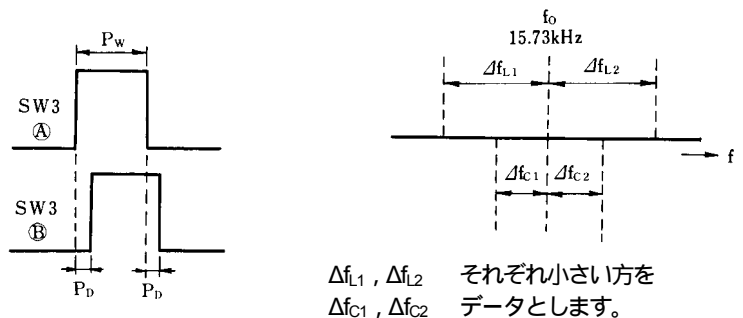
( $V^+ = 5V$ )

項目	入力	出力	SW1	SW2	SW3	SW4	SW5	SW6	SW7	SW8	SW9	SW10	備考
消費電流		$J_{1-2}$ 電流数	B	B	B	A	A	A	A	A	A	B	無信号
文字信号 入力オフセット	T.P3	T.P1	B	B						A	B	B	T.P3, T.P4 に DC 2.5V, 文字 1, 文字 2 に 1.5V, T.P1~3, T.P2 ~4 の電位差を測定
	T.P4	T.P2	B	B						B	A	B	
制御端子 スレッシュホールド	T.P5 文字 1.2	ビデオ 出力 1							↓	A	A	C	ビデオ入力 1 にビデオ信号入力, T.P5 文字 1, 文字 2 に DC0→2V, ビデオ出力 1 の出力を観測
利得	ビデオ入力 1	ビデオ 出力 2							B			B	入力 2.2V <sub>P-P</sub> , 10 STEP 段階波
	ビデオ入力 2											A	
周波数特性	ビデオ入力 1	ビデオ 出力 2										B	入力 2V <sub>P-P</sub> , ビデオスイープ信号 (0~5MHz)
	ビデオ入力 2		↓	↓								A	
クロストーク	ビデオ入力 1	ビデオ 出力 2	B	A								A	入力 2V <sub>P-P</sub> , 正弦波, 3.58MHz
	ビデオ入力 2		A	B								B	
微分利得	ビデオ入力 1	ビデオ 出力 2	B	B								B	入力 2.2V <sub>P-P</sub> , 10 STEP, 段階波 クロマ 40 IRE
	ビデオ入力 2		B	B								A	
微分位相	ビデオ入力 1	ビデオ 出力 2	B	B					↓			B	同 上
	ビデオ入力 2		B	B		↓			B			A	
水平同期出力	ビデオ入力 1	$\overline{H_{SYNC}}$	B	B		B		↓	A			B	入力標準カラーバー信号, 2V <sub>P-P</sub>
垂直同期出力	ビデオ入力 1	$\overline{V_{SYNC}}$				A		B					同 上
同期分離レベル	ビデオ入力 1	$\overline{H_{SYNC}}$						A					T.P6 での $\overline{S_{SYNC}}$ 先端からのレベル
シュミットトリガ スレッシュホールドレベル	ビデオ入力 1	$\overline{V_{SYNC}}$	↓	↓	↓	↓	↓	B	↓	↓	↓	↓	T.P7 と $\overline{V_{SYNC}}$ で波形を観測 (注 1) 参照
フリーラン周波数	ビデオ入力 1	$\overline{H_{SYNC}}$	B	B	A	A	B	A	A	A	A	B	SW11 を B にし, $\overline{H_{SYNC}}$ 出力の周 波数を測定
ロックレンジ	ビデオ入力 1	$\overline{H_{SYNC}}$					A/B						入力標準カラーバー 2V <sub>P-P</sub> (注 2) 参照
キャプチャレンジ	ビデオ入力 1	$\overline{H_{SYNC}}$					A/B						同 上
AFC 出力パルス幅	ビデオ入力 1	$\overline{H_{SYNC}}$			↓		A						入力標準カラーバー 2V <sub>P-P</sub> (注 3) 参照
AFC 出力ディレイ	ビデオ入力 1	$\overline{H_{SYNC}}$	↓	↓	A/B	↓	A/B	↓	↓	↓	↓	↓	同 上

(注 1) :



(注 2) : ロックレンジ : 可変抵抗  $V_R$  を回しロックがはずれた時に, SW5 を B にして  $\overline{H_{SYNC}}$  出力で周波数を測定(上限と下限)  
キャプチャレンジ :  $V_R$  を回してロックがかかった時, SW5 を B にして,  $\overline{H_{SYNC}}$  出力で周波数を測定(上限と下限)



(注 3) : SW5 を B にして  $\overline{H_{SYNC}}$  出力を 15.73kHz 調整した後, SW3 を切替えて AFC がかかっている  $\overline{H_{SYNC}}$  とかかっていない  $\overline{H_{SYNC}}$  との立上り, 立下りのずれ。

$\Delta f_{L1}, \Delta f_{L2}$  それぞれ小さい方を  
 $\Delta f_{C1}, \Delta f_{C2}$  データとします。

# NJM2217

## 端子機能 (SDIP22)

端子NO.	端子名称	機能	内部等価回路図
1	NC	ノンコネクション	
2	NC	ノンコネクション	
3	VIDEO-IN 2	ビデオ信号入力端子 2.1V でシンクチップクランプがかかる	
4	AFC-LPF	AFC 回路のローパスフィルタを接続する	
5	fFREE-CONT	可変抵抗を接続して フリーラン周波数を調整する	

## 端子機能

端子NO.	端子名称	機能	内部等価回路図
6	VCO-OUT	VCOの発振周波数を決める コンデンサを接続する	
7	V+	電源電圧	
8	AFCOUT-CONT	HighでAFCのかかったHsync, LowでComp-Syncを9ピンから出力する	
9	Hsync-OUT	水平同期信号出力端子 エミッタフォロワ出力になっている	

# NJM2217

## 端子機能

端子NO.	端子名称	機能	内部等価回路図
10	Sync Sepa-OUT	同期分離回路出力 フリーラン周波数測定の際 GND にショート.	
11	Sync Sepa-IN	同期分離回路入力	
12	GND	グラウンド	
13	Vsync Sepa-IN	垂直同期再生回路入力	



## 端子機能

端子NO.	端子名称	機能	内部等価回路図
14	Vsync -OUT	垂直同期出力 エミッタフォロワ出力	
15	VIDEO-OUT	ビデオ信号出力 エミッタフォロワ出力	
16	Charact-IN 1	ビデオ SW-3 のコントロール端子	

# NJM2217

## 端子機能

端子NO.	端子名称	機能	内部等価回路図
17	Lum - CONT2	16ピンに入力した文字信号に対する輝度レベル調整	
18	Charact - IN 1	ビデオ SW-2 のコントロール端子	
19	Lum - CONT1	18ピンに入力した文字信号に対する輝度レベル調整	

## 端子機能

端子NO.	端子名称	機能	内部等価回路図
20	SW - CONT	ビデオ SW-1 のコントロール端子 Low で VIDEO-IN 1 , High で VIDEO-IN 2 に入力したビデオ信号 が出力される	
21	VIDEO - IN 1	ビデオ信号入力端子 2.1V でシンクチップクランプされる	
22	NC	ノンコネクション	

## 動作説明

### 1) ビデオスイッチ

NJM2217 は 3 個のビデオスイッチを内蔵しており、そのうち 1 個は 2 系統のビデオ入力の切り換えを行い、残りの 2 個は文字、または背景信号のスーパーインポーズに用います。

これらのビデオスイッチは 16 ピン, 18 ピン, 20 ピンに DC 電圧を加えることによって、切り換え動作を行う事ができ、そのスレッシュホールド電圧は 0.75V です。

また NJM2217 はクランプ回路を内蔵しており、VIDEO-IN 1, 2 に入力したビデオ信号は 2.1V でシンクチップクランプがかかります。

ビデオ出力はエミッタフォロワ出力になっており、負荷 5kΩ までドライブすることができます。

### 2) 同期分離回路

ビデオ信号からコンポジット同期信号をとりだすことができます。このコンポジット同期信号は AFC 回路へ加えられ、Hsync のみを取りだします。

同期分離はシンクチップから 120mV<sub>P-P</sub> 以上から行います。

### 3) 垂直同期再生回路

同期分離回路出力のコンポジット同期信号を積分回路に通すことによって得られる三角波からシュミットトリガ回路によって垂直同期信号を再生します。

出力はエミッタフォロワでドライブしており 2kΩ 負荷で 4V<sub>P-P</sub> の出力を得る事ができます。

### 4) AFC 回路

AFC 回路のブロック図を図 3 に示します。

位相比較器に入力された水平同期信号と VCO から三角波との位相差に応じた電圧がローパスフィルタで平滑されて、VCO に加わり VCO の発振周波数が入力周波数に一致する方向に変化します。

VCO 出力の三角波をウィンドコンパレータを通す事によって Hsync と同じ 5μs のパルス幅の出力信号を得ています。

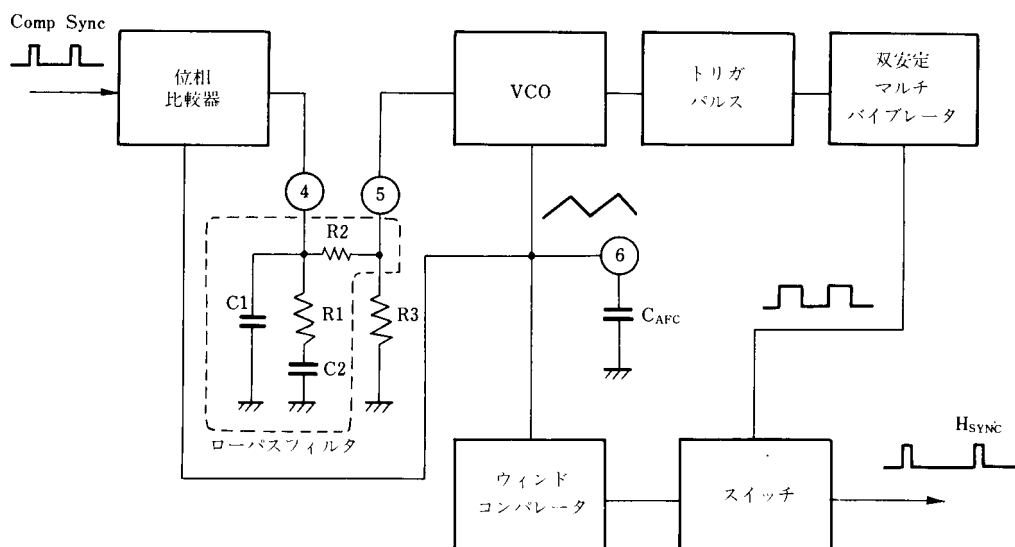


図-3 AFC 回路ブロック図

### a) フリーラン周波数の決定方法

AFC 回路のフリーラン周波数は 5 ピン-GND 間の抵抗 R3 と 6 ピン-GND 間のコンデンサ C<sub>AFC</sub> で決まり、次式で与えられます。

$$f_{FREE} = 1/(3.3 \cdot C_{AFC} \cdot R3) \quad [\text{Hz}] \quad (1)$$

b) ローパスフィルタ定数の決定方法

4ピンから5ピンを見た場合のインピーダンスの周波数特性は図4に示すようになります。

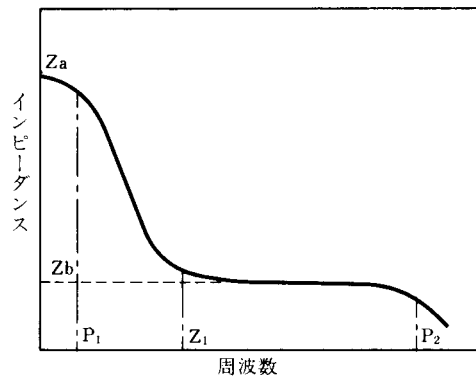


図4 ローパスフィルタインピーダンス特性

$P_1, P_2, Z_1, Z_a, Z_b$  は次式で与えられます。

$$P_1 = 1/\{2\pi C_2 (R_2 + R_3)\} \quad [\text{Hz}] \quad (2)$$

$$P_2 = 1/(2\pi C_1 \cdot R_1) \quad [\text{Hz}] \quad (3)$$

$$Z_1 = 1/(2\pi C_2 \cdot R_1) \quad [\text{Hz}] \quad (4)$$

$$Z_a = R_2 + R_3 \quad (5)$$

$$Z_b = R_1 \quad (6)$$

$Z_a$  は  $R_2, R_3$  で決まります。但し、 $R_3$  はフリーラン周波数から決まりますので、 $R_2$  のみで決まるといえます。

これらの  $P_1, P_2, Z_1, Z_a, Z_b$  の設定でロックレンジ、キャプチャレンジ、AFC 出力の周波数のゆらぎ、などの特性が変化します。

$P_2, Z_1$  はそれぞれ  $P_2=15\text{kHz}, Z_1=60\text{Hz}$  付近に設定するのが良く、 $Z_b$  は大きいほうがロックレンジ、キャプチャレンジが広がりますが、AFC 出力の周波数のゆらぎも増える傾向にあります。また  $Z_a$  は大きいほうが周波数のゆらぎは減少します。

ローパスフィルタ定数設定例

- $P_1 = 2\text{Hz}$
- $P_2 = 16\text{kHz}$
- $Z_1 = 60\text{Hz}$
- $Z_a = 40\text{k}\Omega$
- $Z_b = 1\text{k}\Omega$
- $C_{\text{AFC}} = 680\text{pF}$

上記の様な定数にする場合のローパスフィルタの各定数は次の様に計算する事ができます。

フリーラン周波数を  $15.74\text{kHz}$  とすると(1)式から

$$R_3 = 28.4\text{k}\Omega$$

$Z_b=40\text{k}\Omega$  であるから(5)式から

$$R_2 = 12\text{k}\Omega$$

(2)式から

$$C_2 = 2.1\mu\text{F}$$

(4)式から

$$R_1 = 1.3\text{k}\Omega$$

(3)式から

$$C_1 = 7700\text{pF}$$

ここで  $R_1=1\text{k}\Omega, R_2=10\Omega, C_1=1\mu\text{F}, C_2=2.2\mu\text{F}$  とした場合のロックレンジ、キャプチャレンジの実測値は次のようになります。

$$\text{ロックレンジ} = 3.3\text{kHz}$$

$$\text{キャプチャレンジ} = 1.7\text{kHz}$$

(注)：フリーラン周波数、ロックレンジ、キャプチャレンジの温度特性は  $C_{\text{AFC}}$  及び、ローパスフィルタを構成している素子の温度特性の影響が大きいので温度係数の小さいものを使用してください。

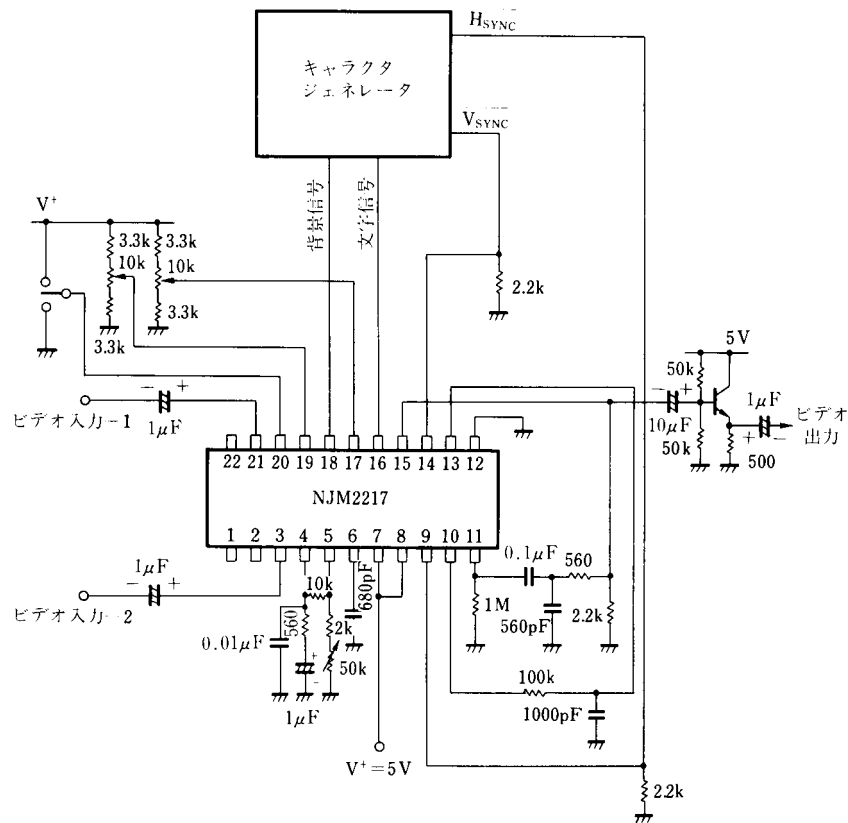
$C_{\text{AFC}}, R_3$  に温度係数が  $0\text{ppm}/^\circ\text{C}$  のものを使用した場合のフリーラン周波数の温度係数はほとんど  $0\text{ppm}/^\circ\text{C}$  になります。

(AFC 自走発振周波数対温度特性例参照)

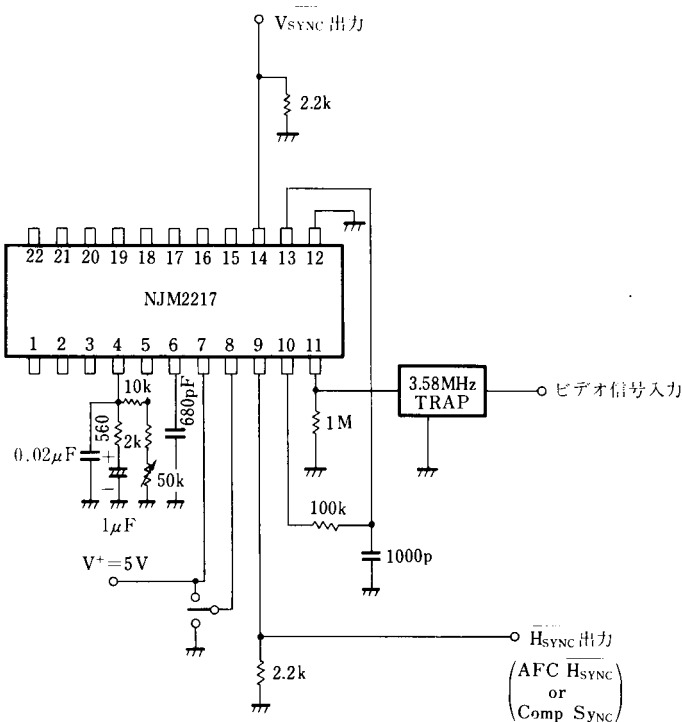
# NJM2217

## 応用回路例 (SDIP22)

ビデオ信号に文字をスーパーインポーズする

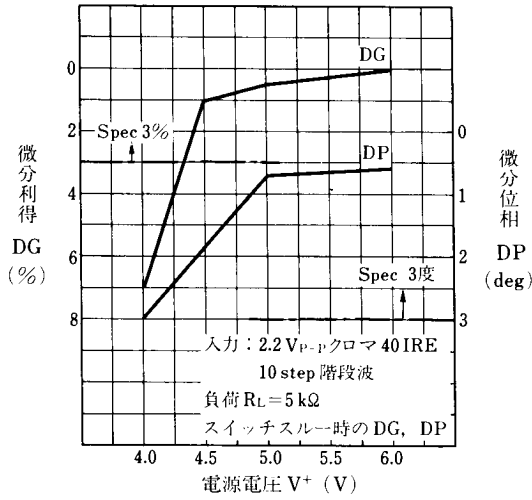


ビデオ信号を同期分離する

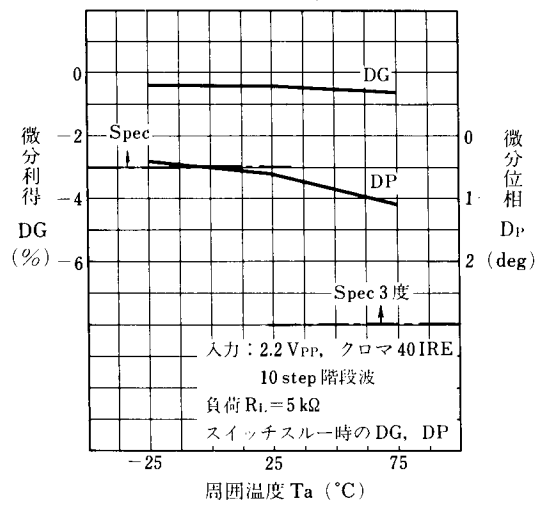


特 性 例

微分利得 / 微分位相対電源電圧特性例  
( $T_a = 25^\circ\text{C}$ )

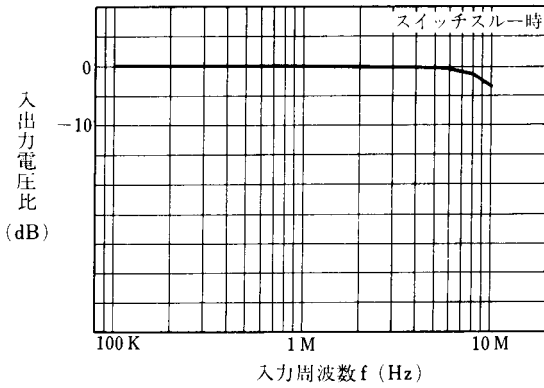


微分利得 / 微分位相対温度特性例  
(V<sup>+</sup> = 5 V)



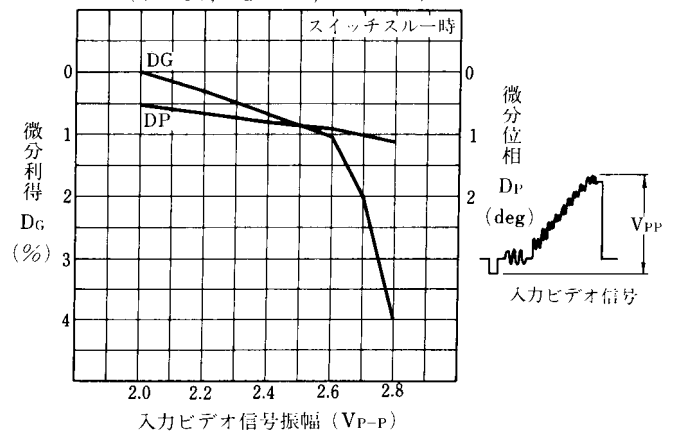
ビデオスイッチ周波数特性例

(V<sup>+</sup> = 5 V, R<sub>L</sub> = 5 kΩ, V<sub>IN</sub> = 2 V<sub>P-P</sub> 正弦波)



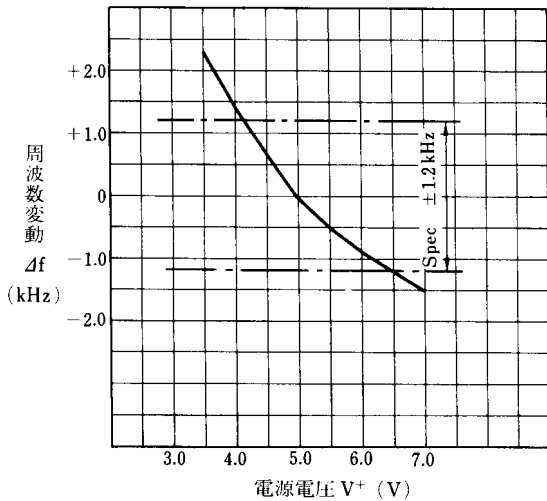
微分利得 / 微分位相対入力ビデオ信号振幅特性例

(V<sup>+</sup> = 5 V, R<sub>L</sub> = 5 kΩ, T<sub>a</sub> = 25°C)



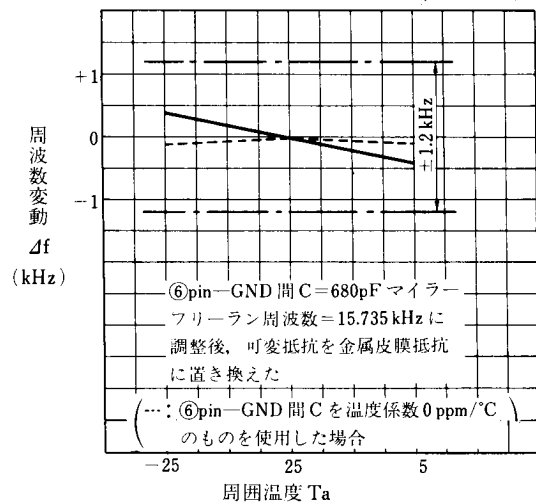
AFC 自走発振周波数対電源電圧特性例

(V<sup>+</sup> = 5 V 時 f = 15.735 kHz に設定, T<sub>a</sub> = 25°C)



AFC 自走発振周波数対温度特性例

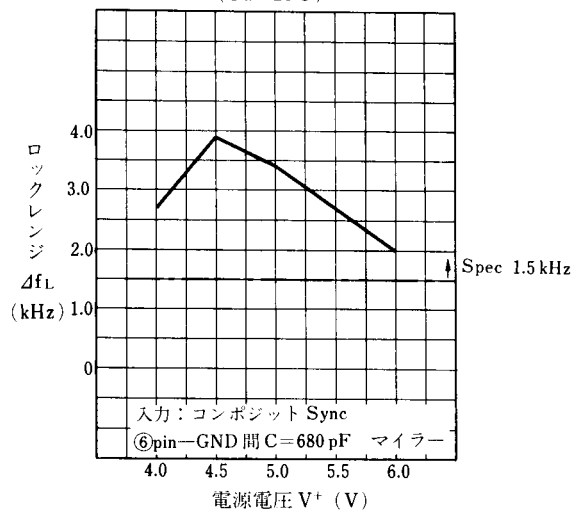
(T<sub>a</sub> = 25°C 時 f = 15.735 kHz に設定, V<sup>+</sup> = 5 V)



## 特性例

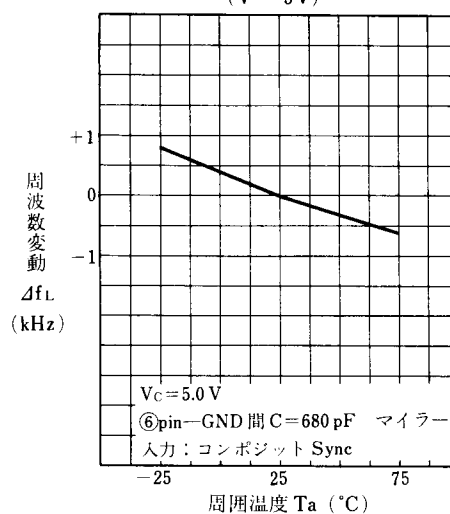
### ロックレンジ対電源電圧特性例

( $T_a = 25^\circ\text{C}$ )



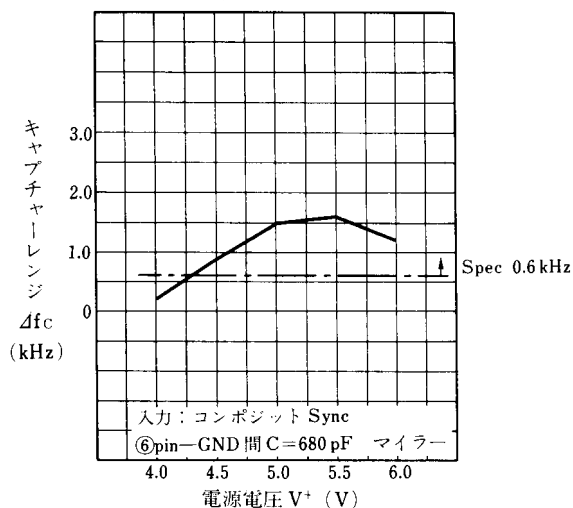
### ロックレンジ温度特性例

( $V^+ = 5\text{V}$ )



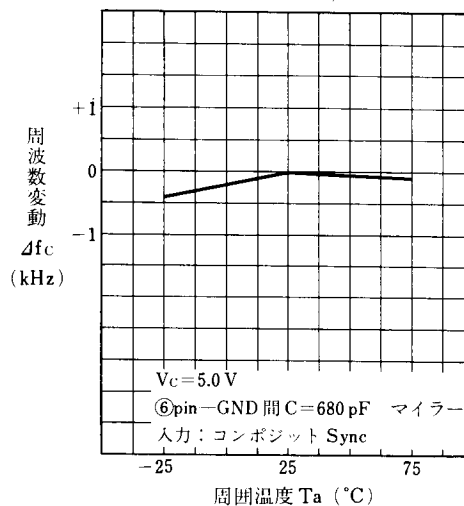
### キャプチャーレンジ対電源電圧特性例

( $T_a = 25^\circ\text{C}$ )



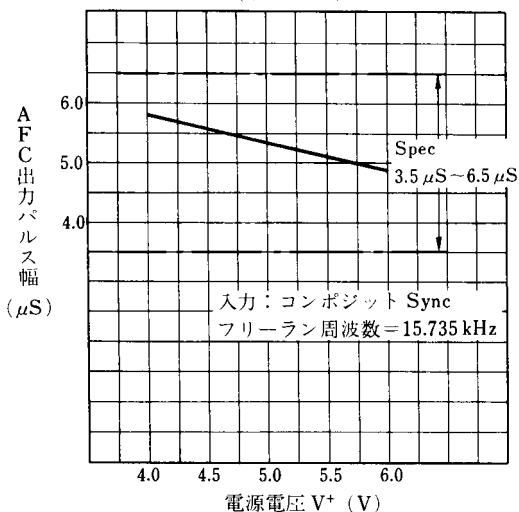
### キャプチャーレンジ温度特性例

( $V^+ = 5\text{V}$ )



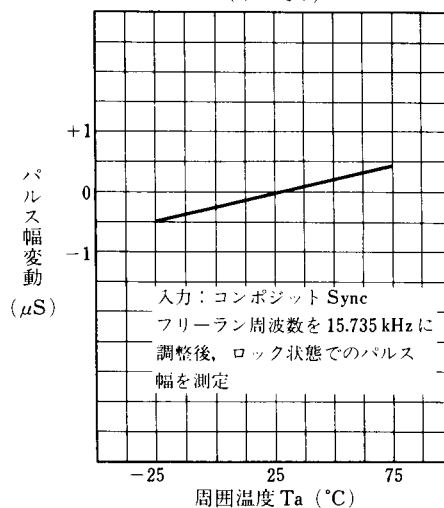
### AFC Hsync パルス幅対電源電圧特性例

( $T_a = 25^\circ\text{C}$ )



### AFC Hsync パルス幅温度特性例

( $V^+ = 5\text{V}$ )



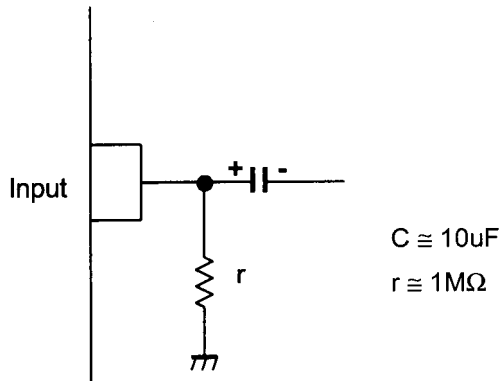


## 使用上の注意

クランプ形式への入力端子は、IC 内部から入力端子の外に向かって微少な端子電流が流れる回路構成となります。この端子電流により、入力端子に外付けされた DC カット用コンデンサに電荷がチャージされることで入力端子電圧が不安定になります。

クランプ形式への入力については、入力と GND 間に  $1\text{M}\Omega$  程度の抵抗を入れてください。

例)



<注意事項>

このデータブックの掲載内容の正確さには万全を期しておりますが、掲載内容について何らかの法的な保証を行うものではありません。とくに応用回路については、製品の代表的な応用例を説明するためのものです。また、工業所有権その他の権利の実施権の許諾を伴うものではなく、第三者の権利を侵害しないことを保証するものでもありません。