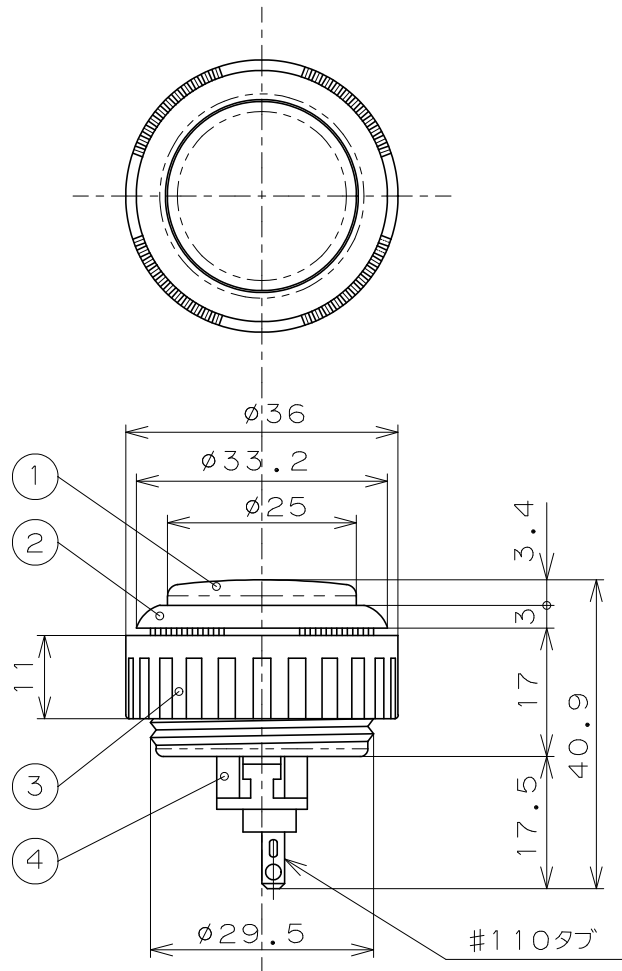


| 符号 | 名称 | 数 | 図番・規格 | 材質 | 備考 |
|----|--------|---|-----------|-----|----|
| 1 | キャップ | 1 | SNE-08104 | ABS | |
| 2 | ケース | 1 | SNE-09167 | ABS | |
| 3 | ナット | 1 | SNE-04042 | ABS | |
| 4 | キースイッチ | 1 | SW-68 | | |



取り付け穴寸法φ30

仕様

| | |
|--------------|---|
| 1) 最大定格 | DC12V 100mA |
| 2) 絶縁抵抗 | 端子間 DC250V 50MΩ以上 |
| 3) 耐電圧 | 端子間 AC250V 1分間 |
| 4) 接触抵抗 (初期) | 50mΩ以下 |
| 5) 使用温度範囲 | -20℃~+60℃ |
| 6) 寿命 (開閉) | DC12V 100mAにて50万回 DC5V10mAにて100万回を行い、機械的、 電気的に異常の無い事。 |
| 7) ONストローク | 1±0.5mm |
| 8) 全ストローク | 2.4±0.2mm |
| 9) 手半田条件 | 60W 3秒 |
| ⑩ 取り付け板厚 | 5mm (MAX) |

| 符号 | 年月日 | 変更内容 | 担当 | 照査 | 尺度 | 1/1 | 第三角法 | 単位 | mm |
|----|--------|-----------|----|----|-----------|---------------------|------|----|------------|
| a | 110131 | 取り付け板厚追記。 | 齊藤 | 大森 | ネジ式押釦スイッチ | | 設計 | 検図 | 承認 |
| | | | | | OBSN-30 | 1998 7.23 K.O | 製図 | | |
| | | | | | 外観図 | | 検図 | | |
| | | | | | | | 図番 | | SNA-10146a |

 **三和電子** 株式会社