

OEP SERIES

新製品

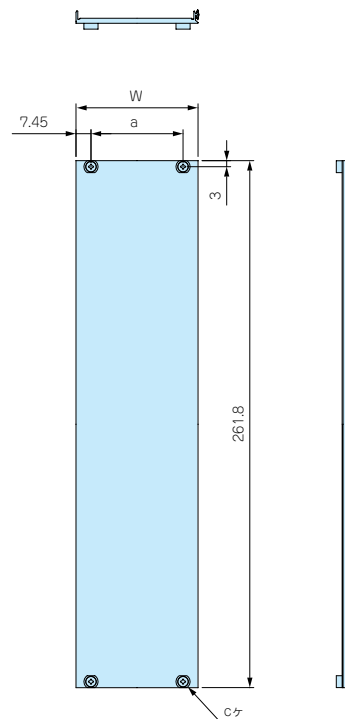
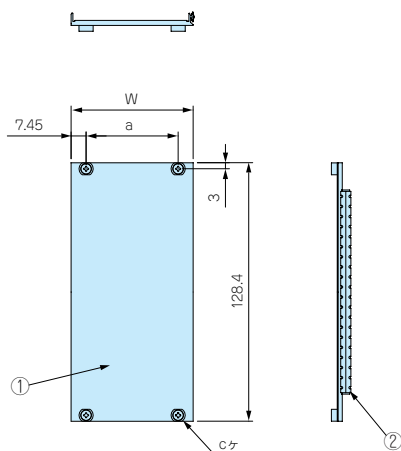
シールド対策製品

OEP型アルミ押出シールドフロントパネル



3U

6U



特徴

- パネルの断面がU字型の押出材を使用しておりますので強度があります。
- サイド面にはステンレス製EMCガスケットが付いております。
- パネル表面は傷の付きにくいアルマイト処理、裏面は導通クリアーアロジンを施しております。

構成内容

照番	名称	個数	材質	色・表面処理
1	フロントパネル	1	A6N01-T5	HLシルバーアルマイト/クリアーアロジン
2	ステンレスガスケット	1	ステンレス	無処理
—	パネル取付ビス	2又は4	鉄 (M2.5)	ニッケルメッキ
—	パネル取付ステンレススリーブ	2又は4	ステンレス	パシペート処理

機種内容 標準価格価-35P

型番	HP	W	H	U	a	c
OEP133-20M	4	20.0	128.4	3	—	2
OEP133-30M	6	30.1	128.4	3	—	2
OEP133-40M	8	40.3	128.4	3	25.4	4
OEP133-60M	12	60.6	128.4	3	45.7	4
OEP266-20M	4	20.0	261.8	6	—	2
OEP266-30M	6	30.1	261.8	6	—	2
OEP266-40M	8	40.3	261.8	6	25.4	4
OEP266-60M	12	60.6	261.8	6	45.7	4

目

設置目次・
Photo INDEX

1

アルミサッシ
ケース

2

メタルケース

3

フリーサイズ
メタルケース

4

プラスチック
ケース

5

電池ボックス/
電池ホルダー

6

防水・防塵 アルミ
ダイキャスト/ス
テンレスボックス

7

防水・防塵
樹脂
ボックス

8

パネルインストル
メントケース/
DINレールケース

9

システムケース/
サブラック

10

小型ラック/ラック
ケース/電圧/
ラックパネル

11

シールド対策/
遮対策部品

12

アクセサリ/
プリント基板

13

機構材

14

カスタム製品

技

技術資料

価

標準価格表