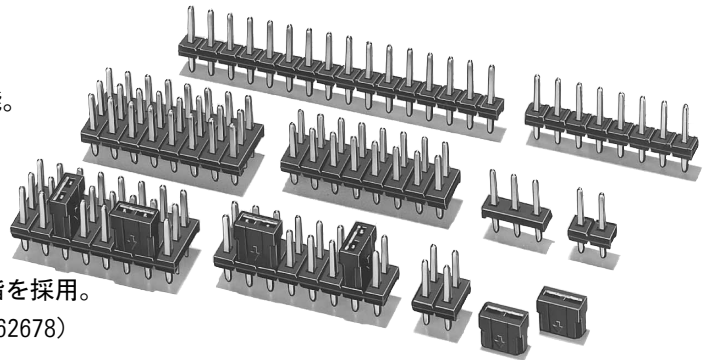


形 XJ8/XG8S/XG8T

短絡コネクタ

ロープロファイル、エコノミータイプの回路切替用コネクタ

- 基板上的高さ5.8mm(形XJ8)、6.8mm(形XG8S/T)とロープロファイルを実現。
- 2.54mmグリッドの高密度実装形で縦横両方向の使用が可能。
- 1列から3列までのラインアップ。
- スルーホール径 $\phi 0.8$ に対応。
- 挿入し易く、抜けにくい構造。
- 接触信頼性の高い2点接触構造。
- 薄形プラグハウジング(形XJ8)は耐熱性に優れたPPS樹脂を採用。
- UL規格(ファイルNo.E103202)、CSA規格(ファイルNo.LR62678)認定品を標準品にしています(形XJ8)。



RoHS適合

■一覧表

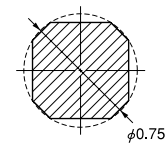
形式	形XG8S	形XG8T	形XJ8B	形XJ8C	形XJ8D	形XJ8A
形状	プラグ 1列タイプ 	プラグ 2列タイプ 	プラグ 1列タイプ 	プラグ 2列タイプ 	プラグ 3列タイプ 	短絡ソケット
掲載ページ	C-212	C-213		C-214		C-215

■定格/性能

項目	仕様	金メッキ品	錫メッキ品
定格電流		2A	
定格電圧		AC 300V	
接触抵抗		20m Ω 以下(20mV以下、100mA以下にて)	
絶縁抵抗		10 ⁹ M Ω 以上(DC 500Vにて)	
耐電圧		AC 750V 1min(リーク電流1mA以下)	
総合挿入力*		1.96N以下	7.85N以下
総合抜去力*		0.39N以上	0.98N以上
挿抜耐久		50回	20回
使用周囲温度		-55~+105 $^{\circ}$ C(低温にて氷結しないこと)	

*短絡専用プラグにて。

■端子断面図



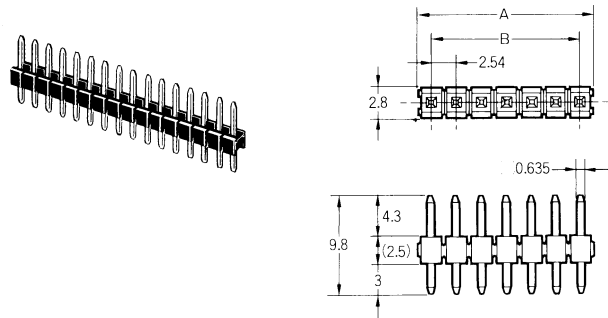
■材質/処理

項目	形式	形XJ8A	形XJ8B/C/D	形XG8S/T
ハウジング		ガラス入りPBT樹脂 (UL94V-0)/黒色・ナチュラル	ガラス入りPPS樹脂 (UL94V-0)/黒色	ガラス入りPBT樹脂 (UL94V-0)/黒色
コンタクト		りん青銅/ニッケル下地 金メッキ(0.15 μ m)	黄銅/ニッケル下地 金メッキ(0.15 μ m)	黄銅/ニッケル下地 金メッキ(0.15 μ m)
		りん青銅/ニッケル下地 錫メッキ(2.0 μ m)	—	黄銅/ニッケル下地 錫メッキ(2.0 μ m)

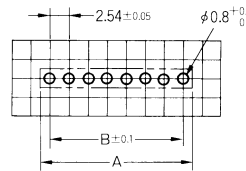
形XG8S短絡専用プラグ1列タイプ

■外形寸法

形XG8S-□□31(金メッキ)
形XG8S-□□41(錫メッキ)



プリント基板加工寸法
(BOTTOM VIEW)



寸法表

寸法(mm) 極数	A	B
2	5.1	2.54
3	7.6	5.08
4	10.2	7.62
6	15.2	12.70
8	20.3	17.78
16	40.6	38.10
18	45.7	43.18

■種類 (◎印の機種は標準在庫機種です。 無印(受注生産機種)の納期についてはお取引先会社にお問い合わせください)

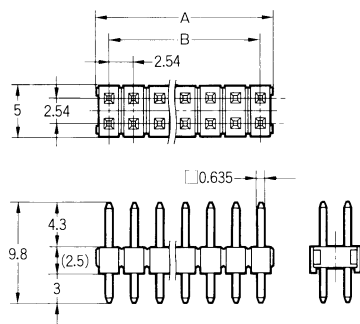
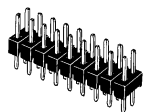
極数	形状 ストレート端子		最小梱包単位 (個)
	形式 (金メッキ)	形式 (錫メッキ)	
2	◎形XG8S-0231	形XG8S-0241	100
3	◎形XG8S-0331	形XG8S-0341	
4	形XG8S-0431	形XG8S-0441	
6	形XG8S-0631	—	
8	形XG8S-0831	形XG8S-0841	
16	形XG8S-1631	形XG8S-1641	
18	形XG8S-1831	—	

X
G
8
S

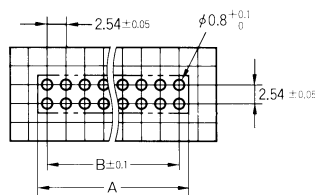
形XG8T短絡専用プラグ2列タイプ

■外形寸法

形XG8T-□□31(金メッキ)
形XG8T-□□41(錫メッキ)



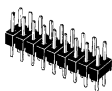
プリント基板加工寸法
(BOTTOM VIEW)



寸法表

寸法(mm) 極数	A	B
2	2.5	—
4	5.1	2.54
6	7.6	5.08
8	10.2	7.62
10	12.7	10.16
12	15.2	12.70
14	17.8	15.24
16	20.3	17.78
18	22.9	20.32
20	25.4	22.86

■種類 (◎印の機種は標準在庫機種です。
無印(受注生産機種)の納期についてはお取引先会社にお問い合わせください)

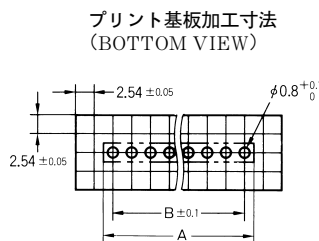
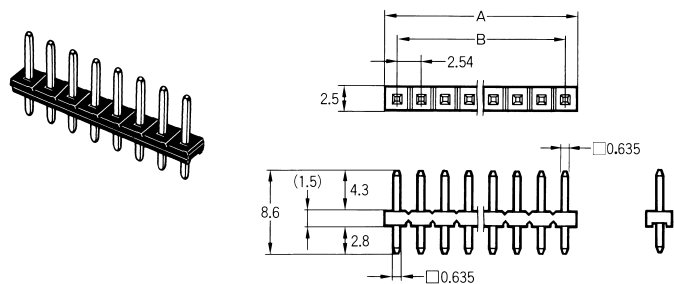
形状 極数	形状 		最小梱包単位 (個)
	形式 (金メッキ)	形式 (錫メッキ)	
2	◎形XG8T-0231	◎形XG8T-0241	100
4	◎形XG8T-0431	形XG8T-0441	
6	◎形XG8T-0631	形XG8T-0641	
8	◎形XG8T-0831	形XG8T-0841	
10	◎形XG8T-1031	形XG8T-1041	
12	◎形XG8T-1231	形XG8T-1241	
14	◎形XG8T-1431	形XG8T-1441	
16	◎形XG8T-1631	形XG8T-1641	
18	形XG8T-1831	形XG8T-1841	
20	◎形XG8T-2031	形XG8T-2041	

形XJ8B/XJ8C/XJ8D 短絡専用プラグ (ロープロファイル)

(1列タイプ) (2列タイプ) (3列タイプ)

■外形寸法

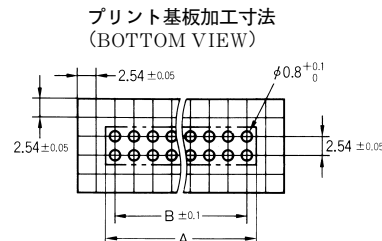
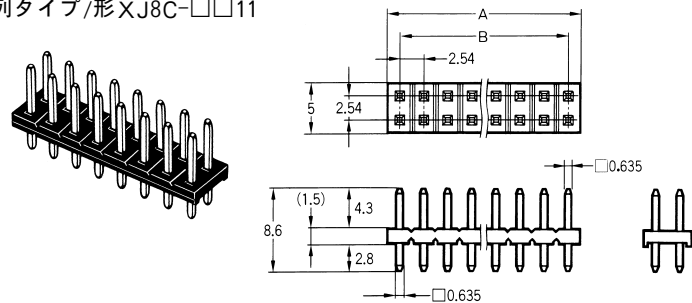
1列タイプ/形XJ8B-□□11



寸法表(mm)

極数	A	B
2	5.1	2.54
3	7.6	5.08
4	10.2	7.62
5	12.7	10.2
6	15.2	12.7
7	17.8	15.24
8	20.3	17.78
9	22.9	20.32
12	30.5	27.94
14	35.6	33.02
16	40.6	38.10

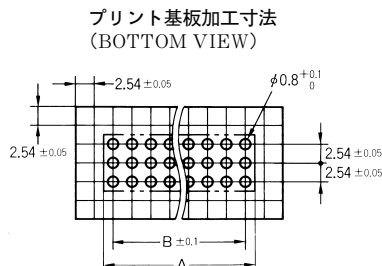
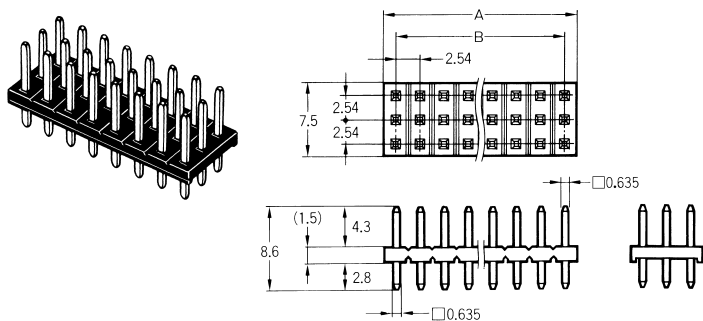
2列タイプ/形XJ8C-□□11



寸法表(mm)

極数	A	B
2	2.5	—
4	5.1	2.54
6	7.6	5.08
8	10.2	7.62
10	12.7	10.16
12	15.2	12.70
14	17.8	15.24
16	20.3	17.78

3列タイプ/形XJ8D-□□11



寸法表(mm)

極数	A	B
3	2.5	—
6	5.1	2.54
9	7.6	5.08
12	10.2	7.62
15	12.7	10.16
18	15.2	12.70
21	17.8	15.24
24	20.3	17.78

XJ8B/XJ8C/XJ8D

■種類 (◎印の機種は標準在庫機種です)

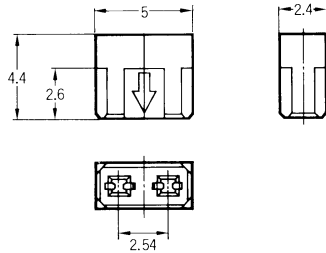
1列タイプ		2列タイプ		3列タイプ		最小梱包単位 (個)
極数	形式 (金メッキ)	極数	形式 (金メッキ)	極数	形式 (金メッキ)	
2	◎形XJ8B-0211	2	◎形XJ8C-0211	3	◎形XJ8D-0311	100
3	◎形XJ8B-0311	4	◎形XJ8C-0411	6	◎形XJ8D-0611	
4	◎形XJ8B-0411	6	◎形XJ8C-0611	9	◎形XJ8D-0911	
5	形XJ8B-0511	8	◎形XJ8C-0811	12	◎形XJ8D-1211	
6	形XJ8B-0611	10	◎形XJ8C-1011	15	◎形XJ8D-1511	
7	形XJ8B-0711	12	◎形XJ8C-1211	18	◎形XJ8D-1811	
8	◎形XJ8B-0811	14	◎形XJ8C-1411	21	◎形XJ8D-2111	
9	形XJ8B-0911	16	◎形XJ8C-1611	24	◎形XJ8D-2411	
12	形XJ8B-1211					
14	形XJ8B-1411					
16	◎形XJ8B-1611					

形XJ8A短絡ソケット

■外形寸法

●短絡ソケット

- 形XJ8A-0211(金メッキ・黒色)
- 形XJ8A-0241(錫メッキ・黒色)
- 形XJ8A-0214(金メッキ・ナチュラル)



■種類 (◎印の機種は標準在庫機種です。)

形状				最小梱包単位 (個)
	メッキ仕様	ハウジング色	形式	
極数 2	金メッキ	黒色	◎形XJ8A-0211	100
	錫メッキ	黒色	◎形XJ8A-0241	
	金メッキ	ナチュラル	◎形XJ8A-0214	

■正しくお使いください

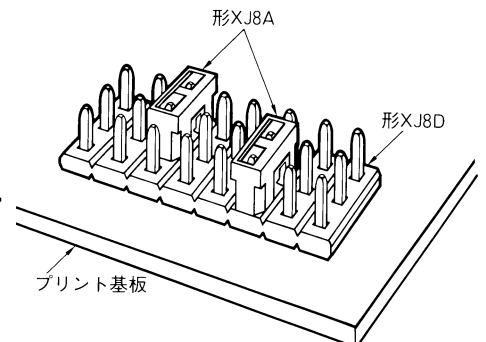
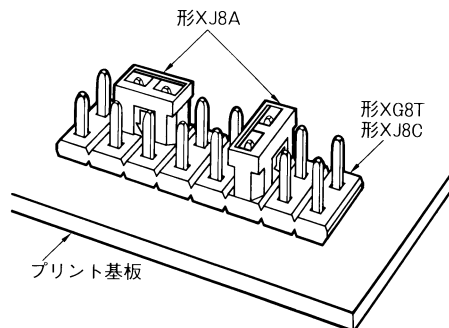
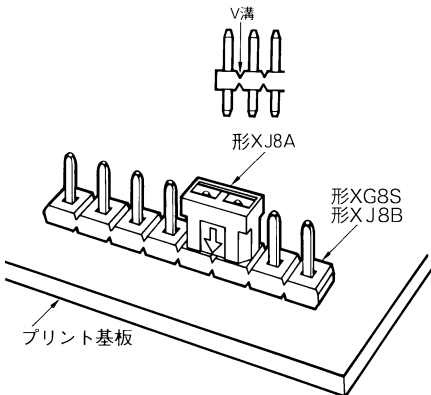
使用上の注意

- プラグはV溝にそって簡単にカットすることもできます。

- 短絡ソケットは、図のように矢印を下に向けて挿入してください。

- 自動はんだづけ条件(噴流式)について
 - (1)はんだ温度 250±5℃
 - (2)連続はんだ時間 5±1秒以内

●実装例



■ご注文の手引き

- 標準以外の極数をご希望の場合はお問い合わせください。