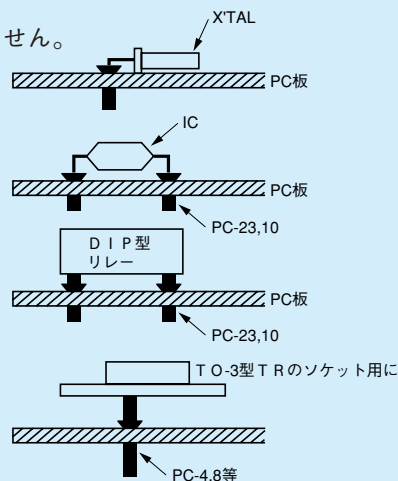


超小型ソケットピン [PCシリーズ] (1パック100本入)

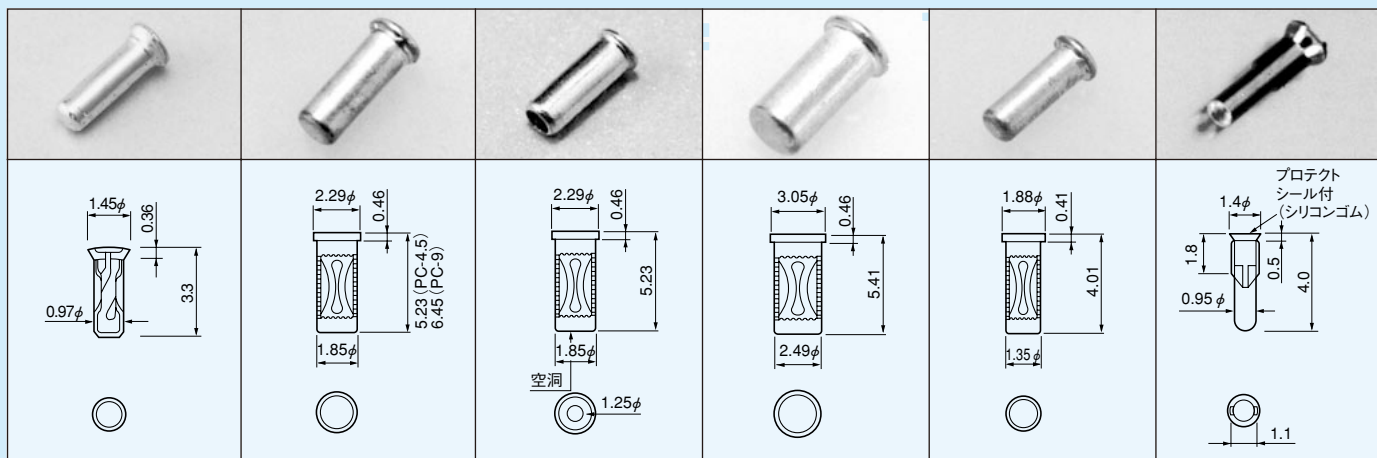
- DIPリレー、XTAL、IC等のソケットピンとして利用出来る小型のソケットピンです。
- 基板の取付けはPKシリーズ、CDシリーズ（オスピン）を利用して下さい。
- PC-23、11は半田面側に出る足の長さが短い為、カッターにかけても大丈夫です。
- PC-10はプロテクトシール付ですので、半田付時のフラックス上がりが全くありません。

■使用例



品番	メッキ仕様		適合オスピン径(φ)	オスピン挿入深さ	ピン底状態	プリント板穴径(φ)
	コンタクト	ボディ				
PC-23	金	スズ	0.43~0.51	3.0	閉	1.05
PC-4	金	スズ	0.99~1.04	4.83	閉	1.9
PC-44	金	スズ	0.99~1.04	自由	開	1.9
PC-5	金	スズ	0.76~0.81	4.83	閉	1.9
PC-55	金	スズ	0.76~0.81	自由	開	1.9
PC-6	金	スズ	1.24~1.30	5.08	閉	2.6
PC-7	金	スズ	0.60~0.66	3.58	閉	1.4
PC-8	金	スズ	1.50~1.58	5.08	閉	2.6
PC-9	金	スズ	0.85~0.95	6.0	閉	1.9
PC-10	金	スズ	0.40~0.50	3.6	閉	1.0
PC-11	金	スズ	0.25~0.45	3.1	閉	1.0
PC-20	金	スズ	0.40~0.60	自由	開	1.4

ソケットピン



PC-23

PC-4、5、9

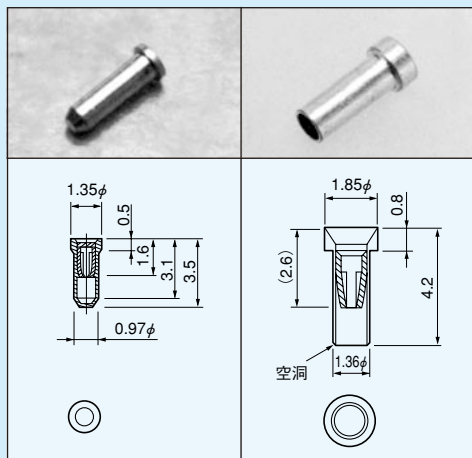
PC-44、55

PC-6、8

PC-7

PC-10

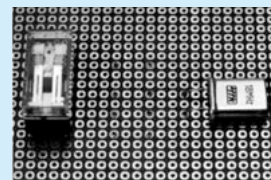
(下側からも挿入出来ます。)



PC-11

PC-20

材質	ボディ……黄銅、銅	
	内部コンタクト……ベリリウム銅	
処理	ボディ……ニッケル下地スズメッキ	
	内部コンタクト……ニッケル下地金メッキ	
電気容量	PC-23、10、11、20	1A
	PC-4、5、7、9、44、55	5A
	PC-6	10A
	PC-8	15A
接触抵抗	10mΩ以下	
挿抜回数	100回以上	
挿入力	30g以上	
抜去力	30g以上	



PC-23使用例



PC-4使用例