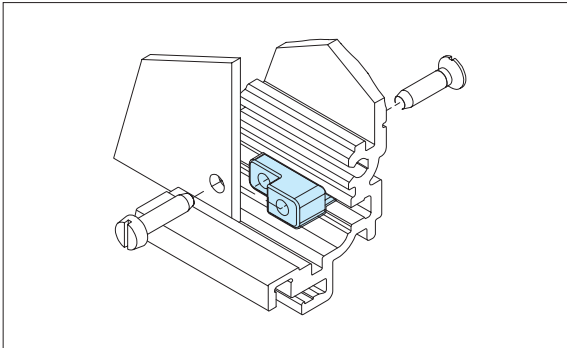


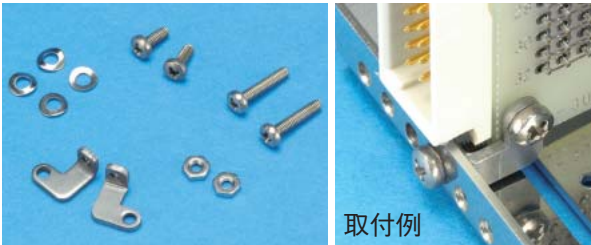
PCB・CMB・GRP SERIES

PCB-D型PCボードホルダー



- プラグインユニット/カセットの側面に基板を固定する時にご利用下さい。

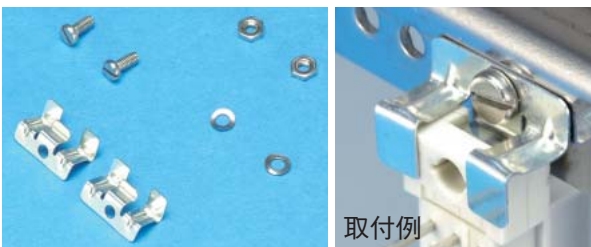
CMB型プラグコネクタマウントブラケット



取付例

- プラグインカセットのリアパネルにプラグコネクタを固定する時にご利用下さい。

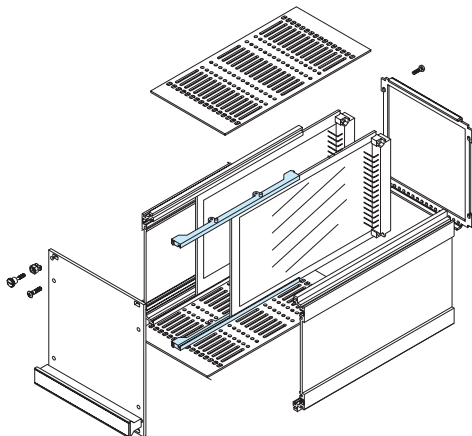
CMB型ソケットコネクタマウントブラケット



取付例

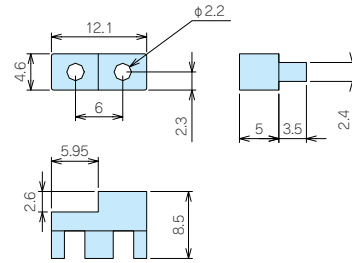
- プラグインカセットのリアパネルにソケットコネクタを固定する時にご利用下さい。

GRP型PLC/CAS用カードガイドレール



導通製品

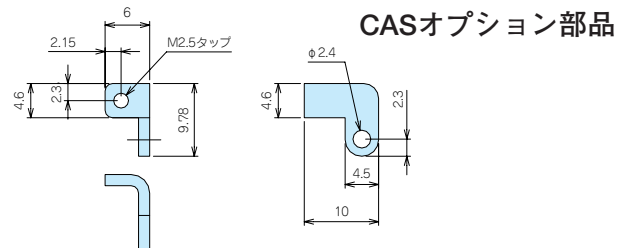
PLG・CASオプション部品



機種内容 標準価格価-40P

●ビス付です。

型番	個数	材質	色・表面処理
PCB-D2	2	アルミダイキャスト	無処理

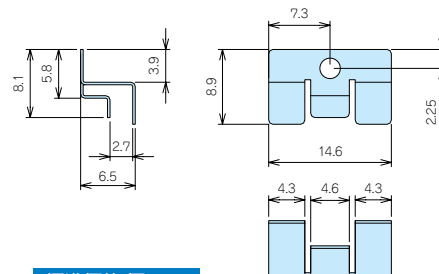
セルフタッピング 皿 2.5×10 ユニクロ×2
セルフタッピングナベ 2.5×10 ユニクロ×2

CASオプション部品

機種内容 標準価格価-5P

●ビス付です。

型番	個数	材質	色・表面処理
CMB-1	1set	ステンレス t1.5	無処理



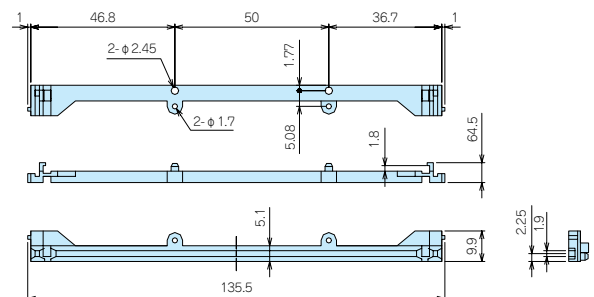
機種内容 標準価格価-5P

●ビス付です。

型番	個数	材質	色・表面処理
CMB-2	1set	鉄 t0.3	亜鉛メッキ

PLC・CASオプション部品

- プラグインカセット内部のPCボード用のカードガイドレールです。



機種内容 標準価格価-14P

型番	個数	材質	色・表面処理
GRP-160	2	PA6	ブラック



目次・Photo INDEX

1

アルミサッシケース

2

メタルケース

3

フリーサイズメタルケース

4

プラスチックケース

5

電池ボックス/電池ホルダー

6

防水・防塵アルミダイキャスト/ステンレスボックス

7

防水・防塵樹脂ボックス

8

パネルインストールメントケース/DINレールケース

9

システムケース/サブラック

10

小型ラック/ラックケース/電圧/ラックパネル

11

シールド対策/塵対策部品

12

アクセサリ/プリント基板

13

機構材

14

カスタム製品

技

技術資料

価

標準価格表