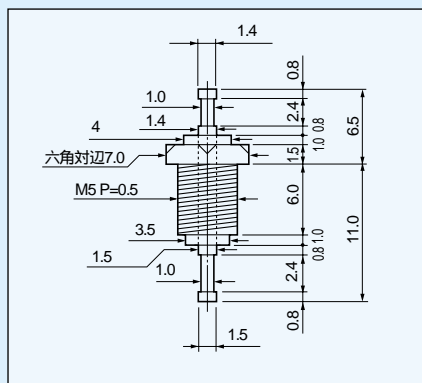
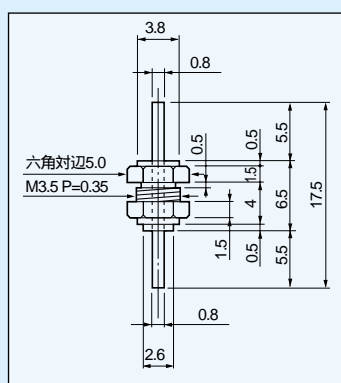


チェック用(テフロンタイプ) 品番PF-1-1,PF-1-2 【1パック10個入】

- 高周波等、パネル上に取り出してチェックする時等に御利用下さい。
- 材質.....斜線部.....テフロン(乳白色 X UL94V-0)
.....ピン部.....黄銅、ニッケル下地金メッキ
.....ナット部.....黄銅、ニッケルメッキ
- M5ナット付
- パネル取付可能板厚.....0.5~3.0mm (PF-1-1)
0.5~2.0mm (PF-1-2)
- パネル取付穴径.....5.2、3.7



PF-1-1



PF-1-2

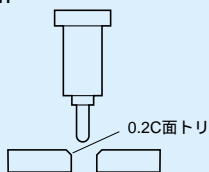
ソケット(テフロンタイプ) 品番PF-5-1,PF-6-1,PF-7-1 【1パック10個入】

- 高周波等、パネルを経由して外部へ取り出す時に御利用下さい。
- 材質.....斜線部.....テフロン(乳白色 X UL94V-0)
.....金属部.....リン青銅、ニッケル下地金メッキ
- 取付方法.....圧入式
- パネル取付可能板厚.....2.0~5.0mm



取付方法

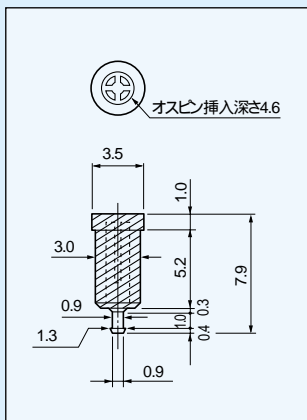
- 垂直に圧入して下さい。
- 入口0.2Cの面トリをして下さい。



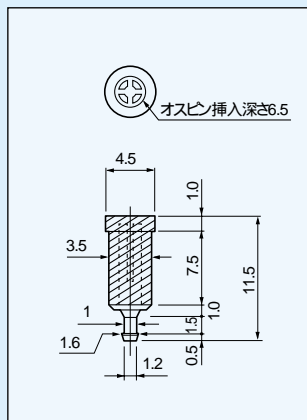
品番	適合オスピン径()	パネル取付穴径()	適合プラグ
PF-5-1	1.0	2.9 ⁺⁰ _{-0.05}	OP-5-1、OP-6-1
PF-6-1	1.0	3.4 ⁺⁰ _{-0.05}	OP-6-1、OP-5-1
PF-7-1	2.0	4.6 ⁺⁰ _{-0.05}	OP-7-1

仕様 (PFシリーズ)

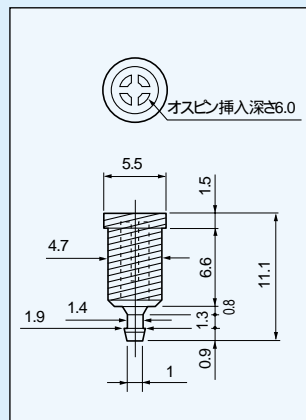
- 定格電流PF-1-1.....5A
PF-5-1.....5A
PF-6-1.....5A
PF-7-1.....10A
- 絶縁耐圧.....2000V DC,AC
- 絶縁抵抗.....500M 以上
- 使用温度範囲..... - 50 ~ 180
- 接触抵抗.....10m 以下



PF-5-1



PF-6-1



PF-7-1