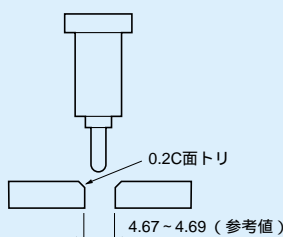


**ソケットタイプ(テフロンタイプ) X 2.0 用 X 圧入式 X 品番PF-8-1 X 1パック10個入)**

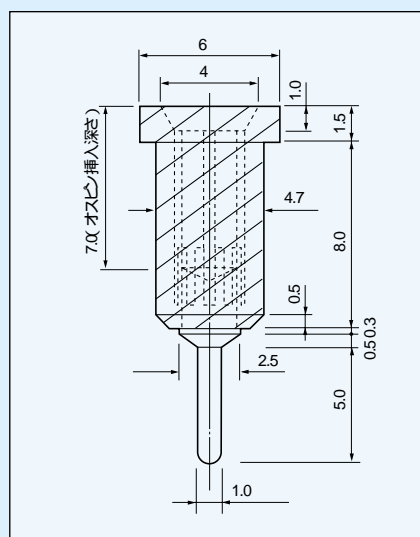
- ソケットになっており、オス側には、OP-7-1、OP-7-2、OP-7-2-100（電線付）（220ページ参照）が適合します。
- 反対側（1.0 側）にもソケットが用意されており、OR-5-3、OR-5-3-50（電線付）（215ページ参照）が適合します。
- 材質.....ピン部.....リン青銅  
樹脂部.....テフロン（UL94V-0）
- 処理.....ピン部.....ニッケル下地金メッキ
- 樹脂色.....黒、赤、黄、緑、青、白
- 適合オスピ径.....2.0
- 挿入力.....800g以下
- 抜去力.....100g以上
- 挿抜回数.....1000回以上
- 定格電流.....10A
- 接触抵抗.....20m 以下
- 絶縁抵抗.....1000M 以上
- 体積抵抗率（ - cm）..... $10^{18}$ 以上
- 絶縁耐圧.....3000V AC,DC1分間
- 使用温度範囲..... - 50 ~ + 180
- パネル取付可能範囲.....2.0 ~ 7.0mm
- パネル取付穴径.....4.67 ~ 4.69 （参考値）

**取付方法**

- 垂直に圧入して下さい。
- 入口0.2Cの面トリをして下さい。



- 取付穴寸法について  
パネル材質によって取付穴径が変わりますので、穴開けテストを行ってください。



**御注文方法**

PF-8-1 赤 樹脂の色を指定して下さい。  
（黒、赤、黄、緑、青、白）

**使用例**



オス側にOP-7-2-100（電線付）X 220ページ参照）  
反対側にOR-5-3-50（電線付）X 215ページ参照）を使用した場合。