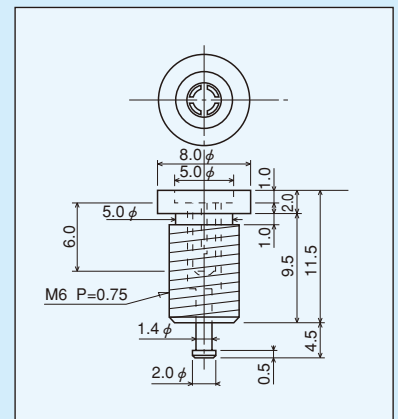


ソケットタイプ(テフロンタイプ)(2.0φ用)[品番PF-9-1](1パック10個入)

- 高周波等、パネル用を經由して外部へ取り出す時に御利用下さい。
- オス側にはOP-7-1、OP-7-2、OP-7-2-100（電線付）（237ページ参照）が適合します。
- 材質……ソケット部……リン青銅
樹脂部……テフロン（UL94V-0）
ナット部……黄銅
- 処理……ソケット部……ニッケル下地金メッキ
ナット部……ニッケルメッキ
- 樹脂色……黒、赤、黄、青、緑、白
- 適合オスピ径……2.0φ
- 挿入力……1000g以下
- 抜去力……100g以上
- 挿抜回数……1000回以上
- 定格電流……10A
- 接触抵抗……20mΩ以下
- 絶縁抵抗……500MΩ以上
- 絶縁耐圧……2000V AC,DC1分間
- 使用温度範囲……-50~+180℃
- パネル取付可能範囲……1.0~5.0mm
- パネル取付穴径……6.1φ



■御注文方法

PF-9-1 赤



色を入れて下さい。(黒、赤、黄、青、緑、白)

■使用上の御注意

- 取付け時、締付けトルク1kg.f.cm（9.8N.cm）以下で御使用下さい。
- テフロンは軟らかいので、いくらでも締まります。
ぐっと締めた所で終了にして下さい。
- ネジ締め後ネジロックをつけて下さい。

■使用例

