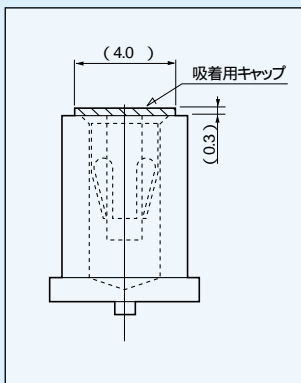
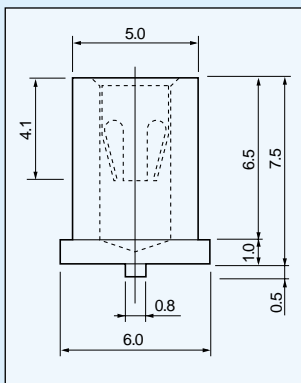


表面実装用電源ソケット[品番PJ-2-7.5]

PAT

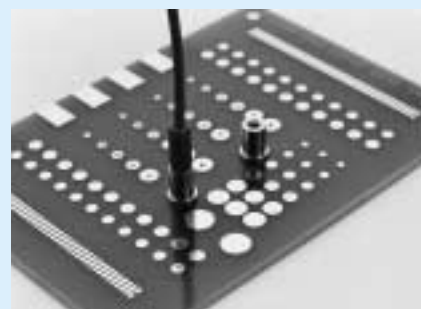
- 表面実装用基板上に電源を供給する事が出来るソケットです。
- マウンターにかけられるようにテーピング仕様も用意しています。
- オス側はOP-7-1、OP-7-2(220ページ参照)があります。
- プリント基板を二段重ねして電源供給する場合はDXシリーズ(164ページ参照)を御利用下さい。
- 材質  
ボディ.....黄銅  
コンタクト.....ベリリウム銅
- 処理  
ボディ.....ニッケル下地金メッキ  
コンタクト.....ニッケル下地金メッキ
- 定格電流.....20A
- 接触抵抗.....10m以下
- 挿抜回数.....100回以上
- 挿抜力.....150g以上
- 適合オスピン径.....1.7~2.1
- 使用温度範囲.....-40~+125



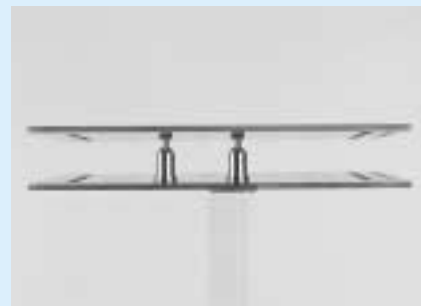
テ - ピング仕様の場合吸着用キャップがついています。半田付後廃棄して下さい。



使用例



OP7-1、OP-7-2(220ページ参照)と組合わせた場合

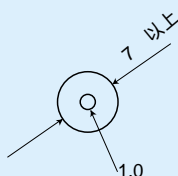


DXシリーズ(164ページ参照)と組合わせた場合

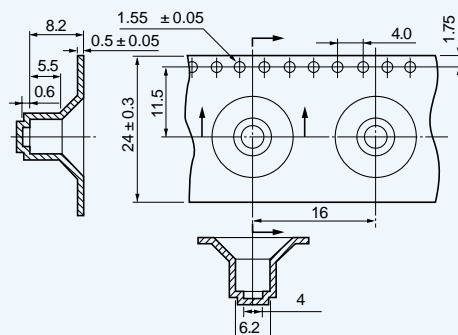
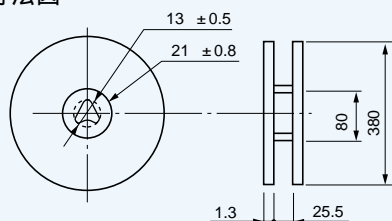
品番

品番	梱包仕様
PJ-2-7.5	バラ (1パック100本入)
PJ-2-7.5-T	リール (1リール600本入)

推奨ランド径



リール寸法図



表面実装用