

RoHS対応

ソケットタイプ (2.0φ用) [品番PN-7-1-A] (1パック10本入)

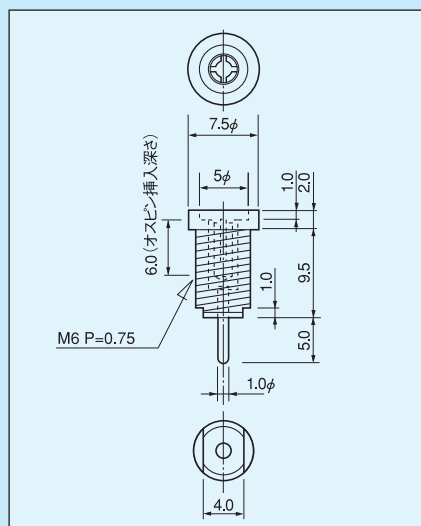
- ソケットになっており、オス側には、OP-7-1、OP-7-2、OP-7-2-100（電線付）（260ページ参照）が適合します。
- 反対側（1.0φ側）にもソケットが用意されており、OR-5-3、OR-5-3-50（電線付）（254ページ参照）が適合します。
- 材質……ピン部……リン青銅
樹脂部……PPO（UL94V-1）
- 処理……ピン部……ニッケル下地金メッキ
- 樹脂色……黒、赤、黄、緑、青、白
- 適合オスピ径……2.0φ
- 挿入力……800g以下
- 抜去力……100g以上
- 挿抜回数……1000回以上
- 定格電流……10A
- 接触抵抗……20mΩ以下
- 絶縁抵抗……500MΩ以上
- 絶縁耐圧……1000V AC,DC1分間
- 使用温度範囲……-40～+125℃
- パネル取付可能範囲……0.5～5.0mm
- パネル取付穴径……6.0φ

■御注文方法

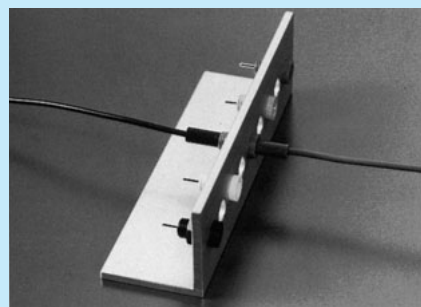
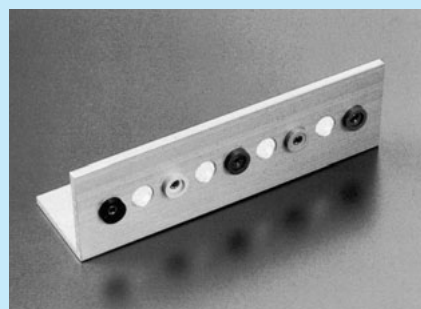
PN-7-1-A 赤
↑
樹脂の色を指定して下さい。
(黒、赤、黄、緑、青、白)

■使用上の御注意

- 取付け時、締付けトルク3kg.f.cm（29.4N.cm）以下で御使用下さい。



■使用例



オス側にOP-7-2-100（電線付）
（260ページ参照）
反対側にOR-5-3-50（電線付）
（254ページ参照）を使用した場合

★従来のタイプはナットを締めつける時、つかむ所がなかった為、今回スパナで止めておけるように後端にスパナがかかる部分を追加しました。（品番 PN-7-1-Aになります。）