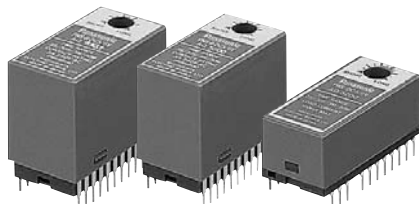


タイマ

PNS タイムユニット

RoHS対応

マルチ機能で高精度、プリント板実装用タイムユニット。



リレー出力型 Sアンバーリレー 内蔵タイプ
 リレー出力型 DS パワーリレー 内蔵タイプ
 無接点出力型

特長

- 時間レンジは2タイプを品揃え
 - ・3秒/30秒/3分/30分切替
 - ・6秒/60秒/6分/60分切替
- 動作形式は2タイプを品揃え
 - ・パワーオンディレー、シグナルオンディレー、精算
 - ・シグナルオフディレー、ワンショット
- 外部ボリュームによるリモート設定方式も可能
- 端子は2.54mmのDIL端子配列
- 自動はんだ、自動洗浄も可能

注) 自動洗浄の場合、洗浄液、洗浄方法に制限がありますので
 使用上のご注意をご参照ください

時間切替 モード切替

品 種

出力仕様	時間レンジ	動作形式	パワーオンディレー、シグナルオンディレー 積算(端子切換)			シグナルオフディレー、ワンショット (端子切換)		
			操作電圧	ご注文品番	型番	標準価格(税別)	ご注文品番	型番
リレー出力型 DSパワーリレー 内蔵タイプ	3秒/30秒/3分/ 30分	DC12V	AQ5101	PNS-D-DC12V	3,300円	AQ5121	PNS-DS-DC12V	3,600円
		DC24V	AQ5102	PNS-D-DC24V		AQ5122	PNS-DS-DC24V	
	6秒/60秒/6分/ 60分	DC12V	AQ5111	PNS-D6-DC12V		AQ5131	PNS-D6S-DC12V	
		DC24V	AQ5112	PNS-D6-DC24V		AQ5132	PNS-D6S-DC24V	
リレー出力型 Sアンバーリレー 内蔵タイプ	3秒/30秒/3分/ 30分	DC12V	AQ5801	PNS-R-DC12V	4,250円	AQ5821	PNS-RS-DC12V	4,650円
		DC24V	AQ5802	PNS-R-DC24V		AQ5822	PNS-RS-DC24V	
無接点出力型	3秒/30秒/3分/ 30分	DC12/24V	AQ5703	PNS-DC12/24V	2,750円	AQ5723	PNS-S-DC12/24V	3,250円

寸法図

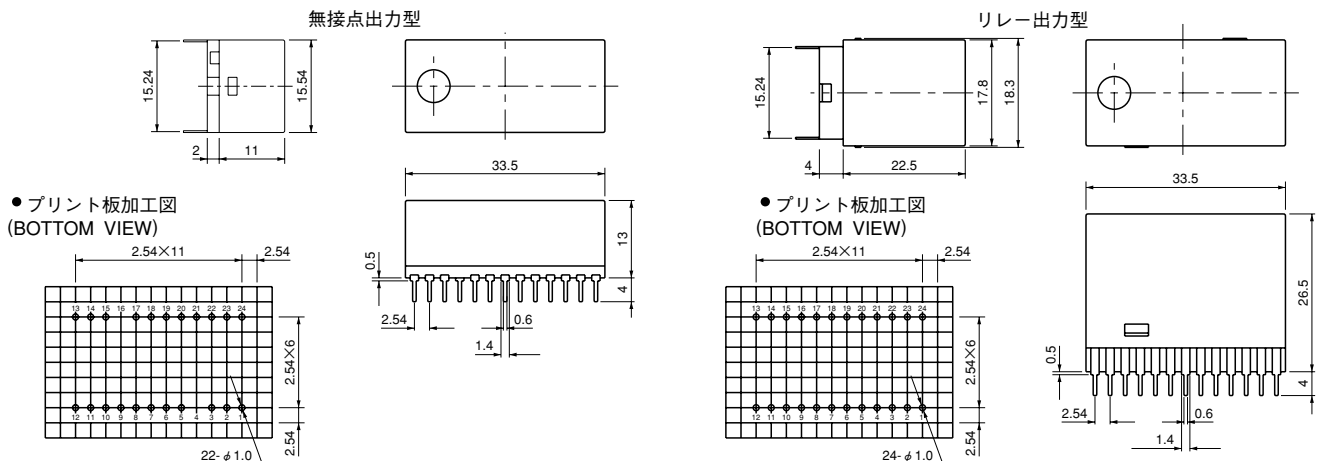
CADデータ マークの商品は制御機器Webサイト (<http://panasonic-denko.co.jp/ac/>) よりCADデータのダウンロードができます。

単位: mm

外形寸法図

CADデータ

一般公差±1.0



PNSタイムユニット(AQ5)

定格・性能概要

	無接点出力型	リレー出力型 Sアンバーリレー内蔵タイプ	リレー出力型 DSパワーリレー内蔵タイプ
定格操作電圧	DC12/24V	DC12V, 24V(別機種)	DC12V, 24V(別機種)
定格消費電力	0.5W以下	0.7W以下	1W以下
定格制御容量	0.1~150mA(出力電圧降下1.2V最大)	3A250V AC(抵抗負荷)	5A250V AC(抵抗負荷)
動作時間のバラツキ ※	±1%以下(休止時間0.1秒~1時間) (3秒, 6秒レンジのみ±3%以下)		
電圧誤差 ※	±1%以下(定格操作電圧の $\frac{+10\%}{-20\%}$ の変化に対して)		
温度誤差 ※	±5%以下 基準20°C、変化-10°C~+50°C		
出力構成	トランジスタによる無接点出力 (1a相当)	リレー出力2c接点 接点材質: Ag合金	リレー出力1c接点 接点材質: Ag合金
接触抵抗(初期値)	—	100mΩ以下(DC6V1Aにて)	
機械的寿命(接点)	—	5,000万回以上(開閉頻度180回/分)	
電氣的寿命(接点)	1,000万回以上(定格制御容量にて, 開閉頻度20回/分)	10万回以上(定格制御容量にて, 開閉頻度20回/分)	
許容操作電圧範囲 (周囲温度20°C)	定格操作電圧の80%~110%V		
耐電圧(初期値)	内部回路—空き端子間 AC500V/1分間	接点間AC750V/1分間 異極接点相互間AC1,000V/1分間(Sリレー出力のみ) 異極充電部間AC1,000V/1分間 充電部—非充電部間AC1,000V/1分間	
絶縁抵抗(初期値)	100MΩ以上(DC500Vメガにて)		
復帰時間	50ms以下		
誤動作振動	10~55Hz(周期1分間)、片振幅1mm		
耐久振動	10~55Hz(周期1分間)、片振幅1.5mm		
誤動作衝撃	980m/s ² {100G}以上	98m/s ² {10G}以上	
耐久衝撃	980m/s ² {100G}以上		
使用周囲温度/湿度	-10°C~+50°C/30~85%RH(at 20°C, 結露なきこと)		

※指定なき測定条件は最大設定時間基準(30分タイプ: 外部抵抗1MΩ、60分タイプ: 外部抵抗200kΩ)にて、定格操作電圧(電源リップル率1%以内)電源休止時間1秒、周囲温度20°Cとします。

時間レンジについて

時間レンジは、3秒/30秒/3分/30分、また6秒/60秒/6分/60分の4レンジ端子切換です。各レンジの最大設定時間は内部ボリュームの最大設定時および30分タイプ:1MΩ、60分タイプ:200kΩの外部抵抗器を接続した場合の値です。

内部ボリュームを使用する場合は端子⑩-⑪を短絡してください。外部抵抗器を使用する場合は端子⑩-⑪を開放し、端子⑩-⑫に接続してください。

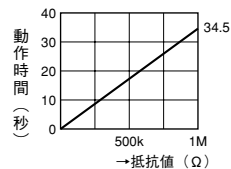
■ 時間レンジ切換端子配列・結線図

動作時間		端子配列・結線図(全品種共通) BOTTOM VIEW
60分タイプ	30分タイプ	
0.6~ 6秒	0.3~ 3秒	<p>(端子17-19-24間を短絡)</p>
6~ 60秒	3~ 30秒	<p>(端子17-18間、端子19-24間を短絡)</p>
0.6~ 6分	0.3~ 3分	<p>(端子17-24間、端子18-19間を短絡)</p>
6~ 60分	3~ 30分	<p>(端子17-18-19間を短絡)</p>

■ 外部抵抗器について

外部抵抗で時間設定をされる場合は、グラフを参考に抵抗値を決めてください。グラフは標準特性ですので、商品により設定バラツキが±20%あります。設定精度を必要とする場合は、可変抵抗器を用いて調整してください。

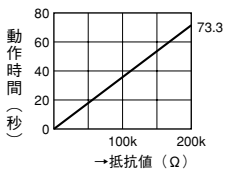
30秒レンジ使用の場合
(30分タイプ)



標準時間算出式は下記の通りです。

3秒レンジ $t \approx 0.00345R + 0.013$
 30秒レンジ $t \approx 0.0345R + 0.13$
 3分レンジ $t \approx 0.207R + 0.78$
 30分レンジ $t \approx 2.07R + 7.8$
 t : 設定時間(秒)

60秒レンジ使用の場合
(60分タイプ)



6秒レンジ $t \approx 0.036R + 0.13$
 60秒レンジ $t \approx 0.36R + 1.3$
 6分レンジ $t \approx 2.16R + 7.8$
 60分レンジ $t \approx 21.6R + 78$
 R : 外部抵抗(kΩ)

外部抵抗は

30分タイプ:1MΩ以下
 60分タイプ:200kΩ以下

容量0.1W以上としてください。

外部抵抗器などをリード線で接続する場合は、0.14mm²以上の線をご使用ください。リード線は2m以下とし、電源ラインとの平行配線はしないでください。

動作説明

パワーオンディレイ/シングルオンディレイ/積算タイプ

動作形式	タイムチャート	端子結線図BOTTOM VIEW(制御時間の項を参照ください。)	
		無接点出力型	リレー出力型
パワーオンディレイ	<p>Tは設定時間です</p>		
シングルオンディレイ	<p>Tは設定時間です</p>		
積算	<p>11+12+13が設定時間になります。シグナル信号時間については使用上の注意2を参照ください</p>		

ワンショット/シグナルオフディレイタイプ

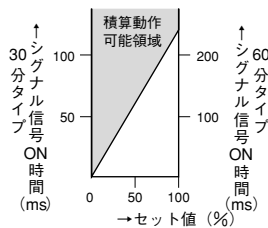
動作形式	タイムチャート	端子結線図BOTTOM VIEW(制御時間の項を参照ください。)	
		無接点出力型	リレー出力型
ワンショット	<p>Tは設定時間で10ms以上としてください</p>		
シグナルオフディレイ	<p>Tは設定時間で10ms以上としてください</p>		

- 注) 1. ※1 DC12V電源を使用する場合は、端子②を短絡させてください。
 ※2 DSJ(パワーリレー出力型)は端子⑬、⑭、⑮が空き端子になっています。
 2. シグナルS₂:ONは、端子間を短絡することを意味します。リセット入力S₂:OFFは端子間を開放状態にすることを意味します。この場合リセットがかかります。
 3. リレー出力型の、端子②-③間を短絡しますと瞬時にリレーをONさせることができます。端子①-②を短絡させますと内蔵のトランジスタ(Tr)が破壊しますのでご注意ください。

使用上のご注意

1) 無接点出力型使用時の負荷に印加される電圧は、PNSタイムユニットの操作電圧から出力電圧降下分(最大1.2V)を差し引いた値になります。電圧変動時の負荷リレーの感動電圧にご確認ください。

2) 積算動作のシグナル信号ON時間は右図をご参照ください。商品によりバラツキがありますので、ご注意ください。



- 3) はんだ付けは迅速に行ってください。250℃はんだ液中10秒以内。
 4) プリント板へのはんだ付けは、ロジン系フラックスのご使用をお勧めします。このフラックスは腐蝕性がないため、あとのフラックス洗浄が不要です。
 5) カバーはポリカーボネート樹脂です。右表より適切な洗浄液を選定してください。

	洗浄液	適合性
塩素系	●ベルクリーン ●トリクレン ●クロロセン	×
水性	●インダスコ ●ホリス	○
アルコール系	●IPA ●エタノール	○
その他	●シンナー ●ガソリン	×

- 6) 超音波洗浄は行わないでください。ボイリング洗浄をおすすめ致します。
 7) DSJパワーリレー出力型は端子⑬、⑭、⑮が空き端子になっています。ご注意ください。
 8) 無接点入力の場合トランジスタのオープンコレクタで行ってください。使用するトランジスタの特性として、 $V_{CE0} = 20V$ 以上、 $I_C = 10mA$ 以上、 $I_{CB0} = 6\mu A$ 以下のものをご使用ください。また入力インピーダンスは1kΩ以下で残留電圧は、0.4V以下のものをご使用ください。異なる品番どうしの信号入力を共通にする使い方は誤動作するおそれがありますのでおやめください。