

RoHS対応

パワートランジスタテスト用ソケット〔品番PTR-1〕（1パック1個入）

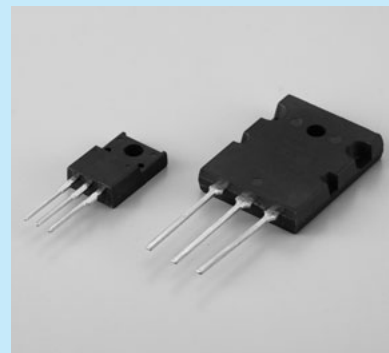
- パワートランジスタのテスト用ソケットです。
- トランジスタのテスト等に御使用下さい。
- 材質…樹脂部…PPS黒色（UL94V-0）
金属部…ベリリウム銅
- 処理…ニッケル下地金メッキ
- 接触抵抗……20mΩ以下
- 耐久性…40000回以下
- 定格電流…20A
- 絶縁抵抗……500MΩ以上
- 絶縁耐圧…DC5000V 1分間
AC 3600V 1分間
- 使用温度範囲…0℃～100℃



■使用例



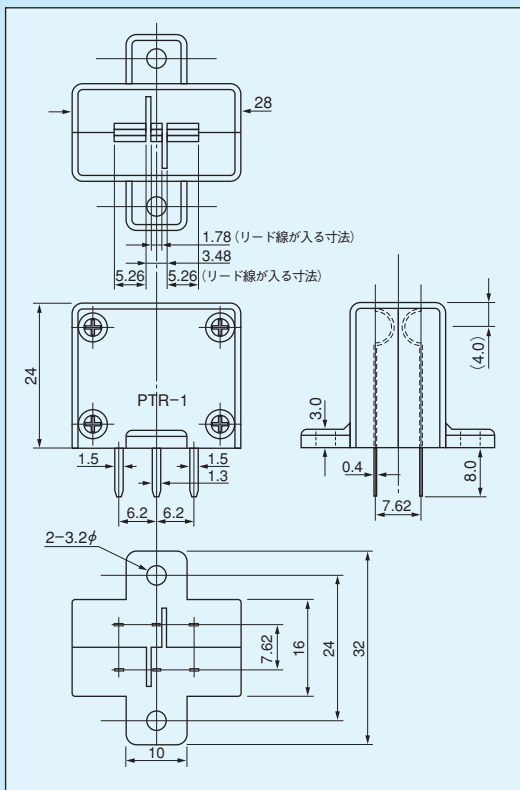
■適合トランジスタ



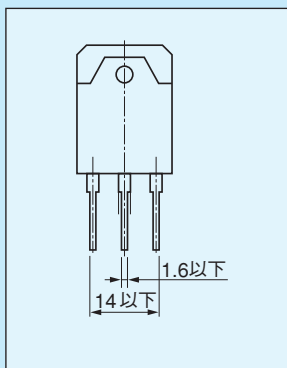
■ショート用バー



■使用例

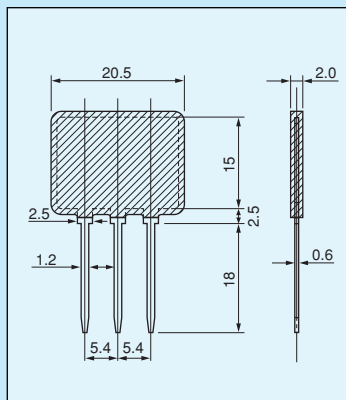


■適合トランジスタ



■ショート用バー〔品番PTR-1-SB〕
（1パック1個人）

- PTR-1の中に入れて全回路ショートすることが出来ます。
- 材質…ボディ…エポキシ樹脂ブルー（UL94V-0）
金属部…銅
- 処理…ニッケル下地スズメッキ



レギュレーション