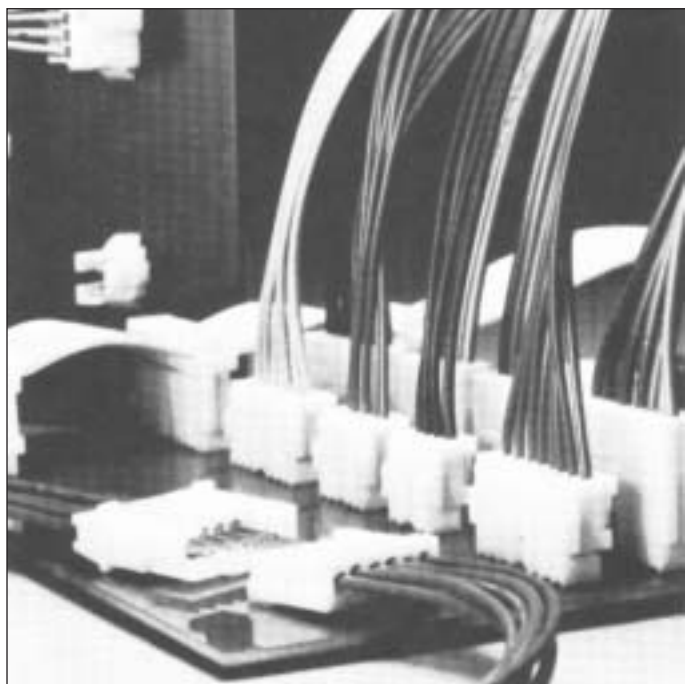


EIシリーズ・コネクタ 抜粋

EI Series Connectors

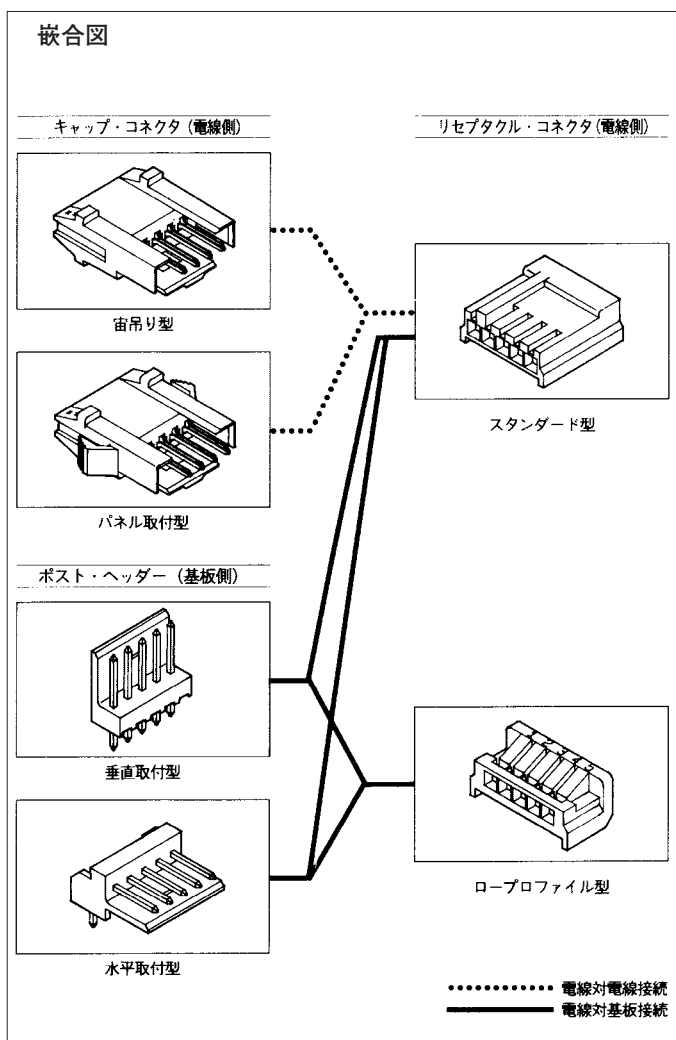


小型・精密、しかもきわめて経済的な、電線対電線、電線対基板接続用のコネクタです。

- 電気機器内配線の高密度化、小型化、また作業の省力化などに最適です。
- ハウジングには、嵌合時のロック機構、誤嵌合を防ぐ方向性、嵌合時のピッチずれを防ぐガイドなど、優れた機構がついています。
- 次のJEMA自主規準対応品も用意されています。
引抜き補強型リセプタクル (2極、3極)
保持力補強垂直型ポスト・ヘッダー (2極、3極)

■種類、嵌合組合せ () 内は極数

電線対基板接続の嵌合組合せ			
電線装着用	リセプタクル・コネクタ (2~12)	基板装着用	ポスト・ヘッダー (2~20)
	スタンダード型		垂直取付型
	ロープロファイル型		水平取付型
電線対電線接続の嵌合組合せ			
電線装着用	リセプタクル・コネクタ	電線装着用	キャップ・ハウジング
	スタンダード型 (2~12)		宙吊り (2~12) パネル取付用 (2~6)



電線対基板

■材質、仕上げ

		接 触 子	ハウジング
リセプタクル コネクタ	ロープロファイル型	プレティン・燐青銅	UL94V-0、6/6ナイロン、自然色
	スタンダード型	プレティン・プラスまたは プレティン・燐青銅または ニッケル・金めっき燐青銅	UL94V-0、6/6ナイロン、自然色
キャップ コネクタ	宙吊り用および パネル取付用	プレティン・プラスまたは プレティン・燐青銅または ニッケル・金めっき燐青銅	UL94V-0、 6/6ナイロン
ポスト ヘッダー	ヘッダー—UL94V-0、6/6ナイロン、自然色 ポスト—黄銅に銅下地、錫めっきまたは金めっき仕上げ		

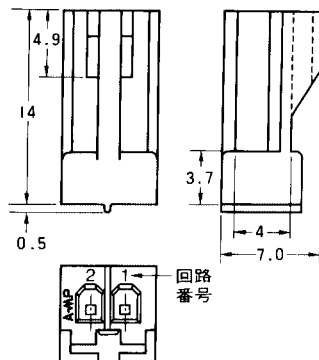
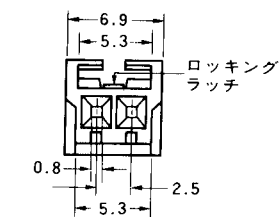
■性能、規格

定格電圧	250VAC	製品規格	108-5118
定格電流	2A(AWG#30)~ 5A(AWG#20)		
		圧着規格	114-5035 (スタンダード) 114-5051 (ロープロファイル)

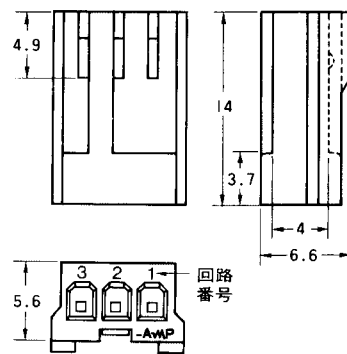
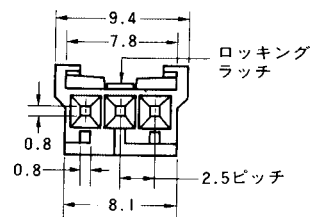
引抜き補強型
(JEMA自主規準対応品)
リセプタクル
ハウジング
標準回路用

材質：UL94V-0、6/6ナイロン
色は表参照

2極
ハウジング



3極
ハウジング



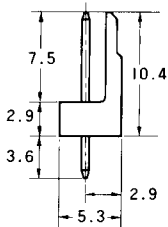
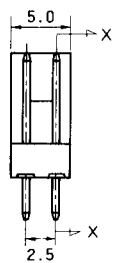
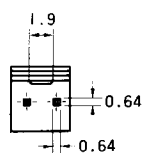
リセプタクル・ハウジングの型番

極数	自然色	黒色	青色	緑色	赤色
2	172486-2	2-172486-2	4-172486-2	6-172486-2	8-172486-2
3	172486-3	2-172486-3	4-172486-3	6-172486-3	8-172486-3

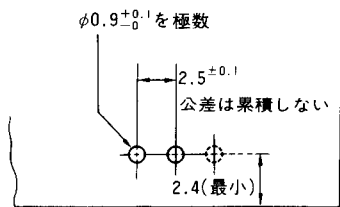
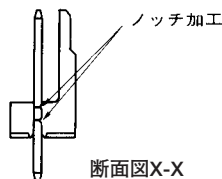
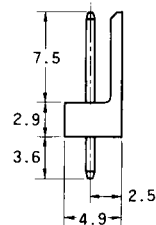
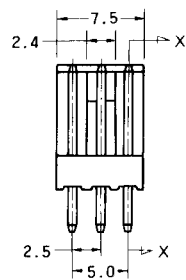
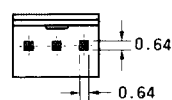
保持力補強型
(JEMA自主規準対応品)
垂直取付型

材質：
ヘッダー—UL94V-0、
6/6ナイロン、色は表参照
ポスト—黄銅に銅下地めっき
その上に錫めっき

2極用



3極用



プリント基板取付寸法
適用基板厚：1.6mm

ポストヘッダー・アセンブリの型番

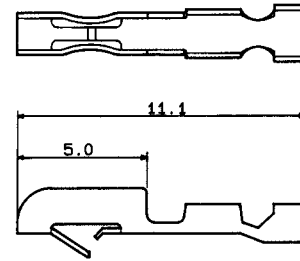
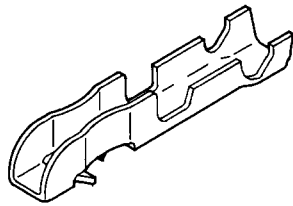
極数	自然色	黒色	青色	緑色	赤色
2	172487-2	2-172487-2	4-172487-2	6-172487-2	8-172487-2
3	172487-3	2-172487-3	4-172487-3	6-172487-3	8-172487-3

リセプタクル・コネクタ

嵌合は扉頁参照。

電線対基板

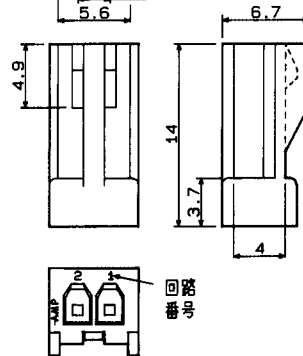
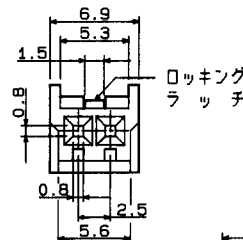
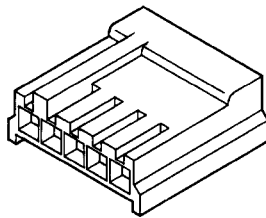
リセプタクル接触子



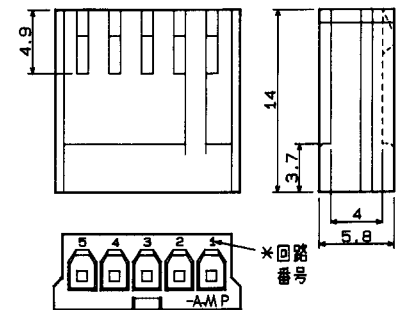
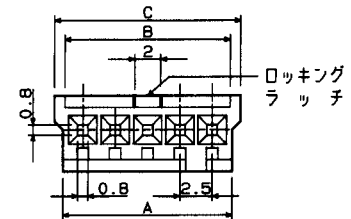
適用電線		絶縁被覆 外 径	接触子型番				手動工具 の 型 番		
AWG	mm ²		プレティン・プラス		プレティン燐青銅			ニッケル・金めっき燐青銅*	
			連鎖状	バラ状	連鎖状	バラ状	連鎖状	バラ状	
30-26	0.05~0.15	1.0~1.4	170263-1	170205-1	170263-2	170205-2	170263-3	170205-3	91562-1
26-20	0.14~0.52	1.1~1.9	170262-1	170204-1	170262-2	170204-2	170262-4	170204-4	91556-1

手動工具取扱説明書：408-8547*燐青銅にニッケル下地めっき、さらに接触部は0.38μmの金めっき。

リセプタクル・ハウジング 標準回路



2極ハウジング

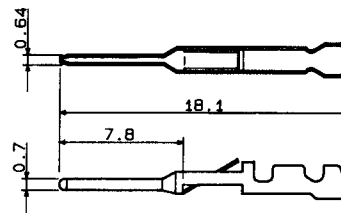
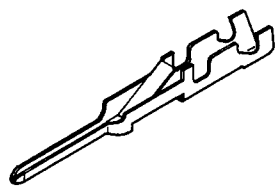


3~12極ハウジング

極 数	寸 法			リセプタクル・ハウジング型番*				
	A	B	C	自然色	黒色	青色	緑色	赤色
2	5.6	5.3	6.9	171822-2	2-171822-2	4-171822-2	6-171822-2	8-171822-2
3	8.1	7.8	9.4	171822-3	2-171822-3	4-171822-3	6-171822-3	8-171822-3
4	10.6	10.3	11.9	171822-4	2-171822-4	4-171822-4	6-171822-4	8-171822-4
5	13.1	12.8	14.4	171822-5	2-171822-5	4-171822-5	6-171822-5	8-171822-5
6	15.6	15.3	16.9	171822-6	2-171822-6	4-171822-6	6-171822-6	8-171822-6
7	18.1	17.8	19.4	171822-7	2-171822-7	4-171822-7	6-171822-7	8-171822-7
8	20.6	20.3	21.9	171822-8	2-171822-8	4-171822-8	6-171822-8	8-171822-8
9	23.1	22.8	24.4	171822-9	2-171822-9	4-171822-9	6-171822-9	8-171822-9
10	25.6	25.3	26.9	1-171822-0	3-171822-0	5-171822-0	7-171822-0	9-171822-0
12	30.6	30.3	31.9	1-171822-2	3-171822-2	5-171822-2	7-171822-2	9-171822-2

*ハウジングの型番は、いずれも標準回路用です。この他に逆回路用ハウジングも用意されていますので型番についてはお問い合わせください。逆回路用ハウジングの色は自然色、黒色および青色です。

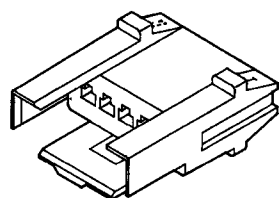
ピン接触子



適用電線		絶縁被覆 外径	接触子型番				手動工具 の型番		
AWG	mm ²		プレティン・グラス		プレティン・燐青銅			ニッケル・金めっき燐青銅*	
			連鎖状	バラ状	連鎖状	バラ状	連鎖状	バラ状	
30-26	0.05~0.15	1.0~1.4	170377-1	170430-1	170377-2	170430-2	170377-3	170430-3	91570-1
26-20	0.14~0.52	1.1~1.9	170376-1	170429-1	170376-2	170429-2	170376-3	170429-3	91566-1

手動工具取扱説明書：408-8547 引抜工具型番：724762-1。*燐青銅にニッケル下地めっき、さらにピン先端部は0.38μm厚の金めっき。

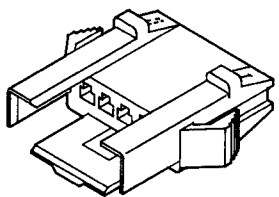
キャップ・ハウジング



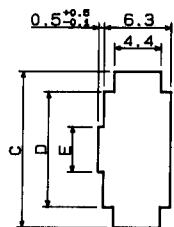
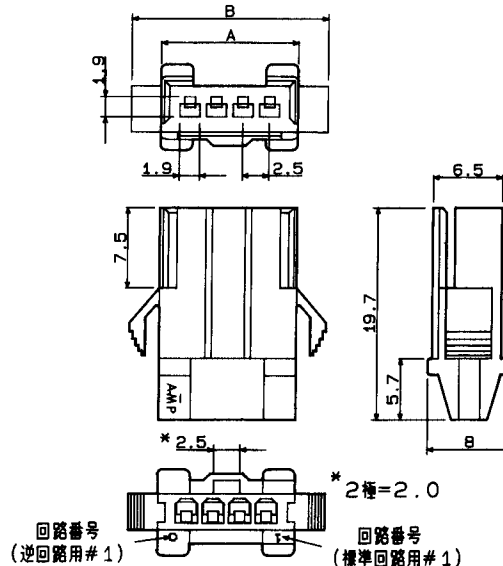
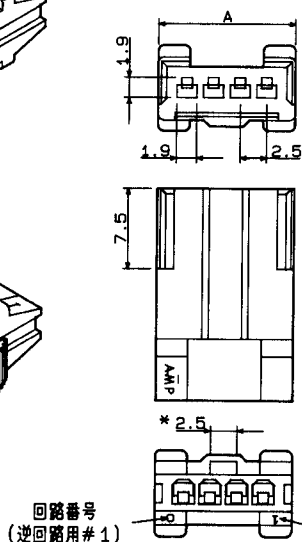
宙吊り用

パネル取付用

宙吊り用



パネル取付用

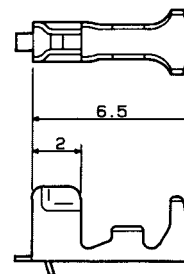
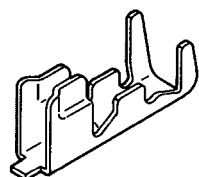


パネル取付寸法
(適用パネル厚：0.8~1.6mm)
ハウジングはパネル打抜側から挿入

極数	宙吊り用		パネル取付用					
	寸法 A	ハウジング型番*	寸法 A	寸法 B	ハウジング型番*	パネル取付寸法 C D E		
2	7.9	172211-2	7.9	13.5	172213-2	12.0	8.2	3.7
3	10.4	172211-3	10.4	16.0	172213-3	14.5	10.7	
4	12.9	172211-4	12.9	18.5	172213-4	17.0	13.2	
5	15.4	172211-5	15.4	21.0	172213-5	19.5	15.7	
6	17.9	172211-6	17.9	23.5	172213-6	22.0	18.2	4.2
7	—	—	20.4	26.0	172213-7	24.5	20.7	
8	22.7	172211-8	22.9	28.5	172213-8	27.0	23.2	
10	27.7	1-172211-0	—	—	—	—	—	—
12	32.7	1-172211-2	—	—	—	—	—	—

*ハウジングの型番は、いずれも標準回路用です。この他に逆回路用ハウジングも用意されていますので型番についてはお問い合わせください。逆回路用ハウジングの色は自然色、黒色および青色です。

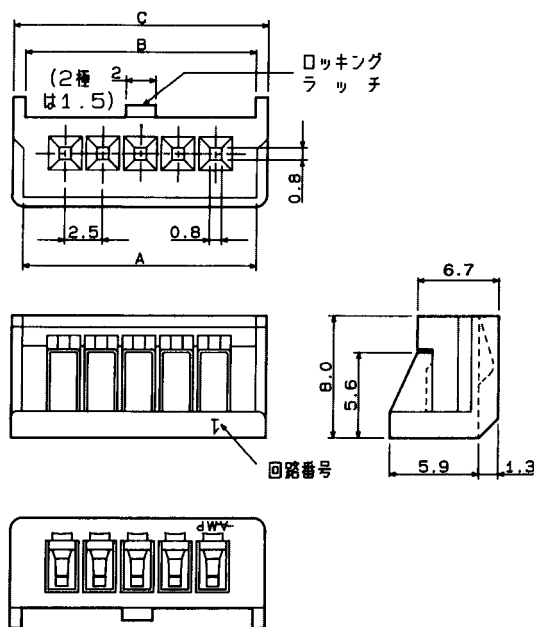
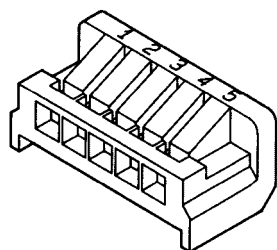
リセプタクル接触子



適用電線		絶縁被覆 外 径	接触子の型番		手動工具の 型 番	挿入工具の 型 番	引抜工具の 型 番
AWG	mm ²		連鎖状	バラ状			
30-26	0.05~0.15	1.0~1.5	170355-1	170370-1	724663-1	724674-1	724676-1
26-20	0.12~0.35	1.1~1.9	170354-1	170369-1	91571-1	724674-1	724676-1

手動工具取扱説明書：724663-1 (411-5099) 91571-1 (408-8547)。

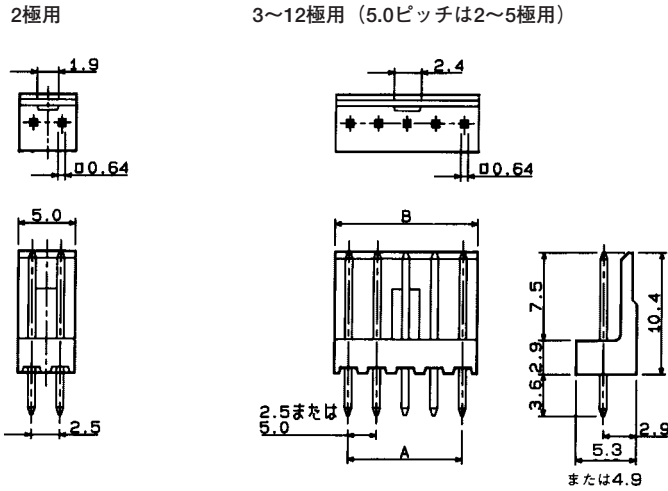
リセプタクル・ハウジング



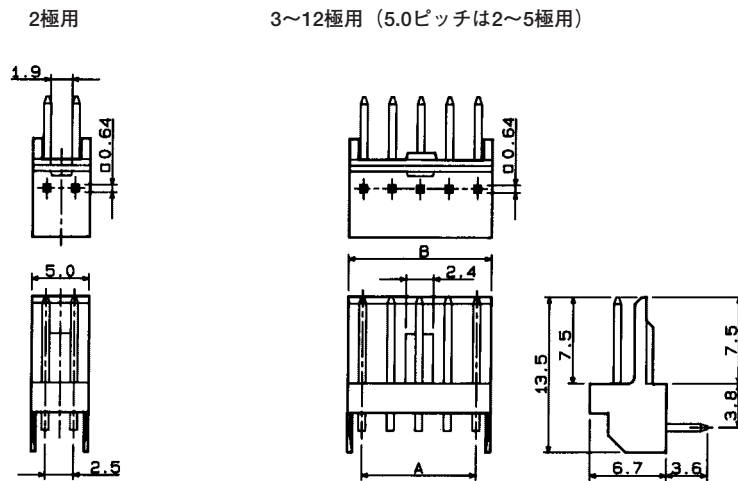
嵌合は扉頁参照。

極 数	寸 法			リセプタクル・ハウジング型番				
	A	B	C	自然色	黒色	青色	緑色	赤色
2	5.5	5.2	7.0	172142-2	2-172142-2	4-172142-2	6-172142-2	8-172142-2
3	8.0	7.7	9.5	172142-3	2-172142-3	4-172142-3	6-172142-3	8-172142-3
4	10.5	10.2	12.0	172142-4	2-172142-4	4-172142-4	6-172142-4	8-172142-4
5	13.0	12.7	14.5	172142-5	2-172142-5	4-172142-5	6-172142-5	8-172142-5
6	15.5	15.2	17.0	172142-6	2-172142-6	4-172142-6	6-172142-6	8-172142-6
7	18.0	17.7	19.5	172142-7	2-172142-7	4-172142-7	6-172142-7	8-172142-7
8	20.5	20.2	22.0	172142-8	2-172142-8	4-172142-8	6-172142-8	8-172142-8
9	23.0	22.7	24.5	172142-9	2-172142-9	4-172142-9	—	—
10	25.5	25.2	27.0	1-172142-0	3-172142-0	5-172142-0	—	—
12	30.5	30.2	32.0	1-172142-2	3-172142-2	5-172142-2	—	—

垂直取付型



水平取付型



極 数		寸 法		ポストヘッダー・アセンブリ型番				
2.5ピッチ	5.0ピッチ	A	B	2.5ピッチ用			5.0ピッチ用	
				垂直取付型*	水平取付型		垂直取付型	水平取付型
				錫めっき	錫めっき	金めっき	錫めっき	錫めっき
2	—	—	—	171825-2	171826-2	176153-2	—	—
3	2	5.0	7.5	171825-3	171826-3	176153-3	172106-2	172107-2
4	—	7.5	10.0	171825-4	171826-4	176153-4	—	—
5	3	10.0	12.5	171825-5	171826-5	176153-5	172106-3	172107-3
6	—	12.5	15.0	171825-6	171826-6	176153-6	—	—
7	4	15.0	17.5	171825-7	171826-7	176153-7	172106-4	172107-4
8	—	17.5	20.0	171825-8	171826-8	176153-8	—	—
9	5	20.0	22.5	171825-9	171826-9	—	172106-5	172107-5
10	—	22.5	25.0	1-171825-0	1-171826-0	—	—	—
12	6	25.0	30.0	1-171825-2	1-171826-2	—	172106-6	172107-6

*ニッケル下地金めっきの製品もあります。(2~12極) 型番: 173081-□ 枝番は表をご覧ください。

※ハウジングの色は自然色。他の色についてはお問い合わせください。

※キंक付および極性付ポスト・ヘッダー (2.5mmピッチ) もあります。お問い合わせください。

プリント基板取付寸法
垂直および水平取付用
適用基板厚: 1.6mm

