

## 5-1 可視光LED

### 絶対最大定格

#### 可視光単色ランプ

項目	単位	定格値						条件
		GaP	GaAsP	GaAlAs	AlGaInP	InGaN	GaN	
PD	mW	75			120			
IF	mA	30						
IF	mA /	- 0.45						25 以上
IFP	mA	100				70		f = 1kHz、tw 100 μs
VR	V	3			5			
Top		- 30 ~ + 85						
Tstg		- 30 ~ + 100						

#### 可視光2色ランプ

項目	単位	定格値					条件	
		GaP	GaAsP	GaAlAs	AlGaInP	InGaN		
PD	mW	75					120	同時点灯時も同様
IF	mA	30						
IF	mA /	- 0.45						25 以上
IFP	mA	100				70		f = 1kHz、tw 100 μs
VR	V	4			5			
Top		- 30 ~ + 85						
Tstg		- 30 ~ + 100						

#### 可視光単色チップLED

項目	単位	定格値						条件
		GaP	GaAsP	GaAlAs	AlGaInP	InGaN	GaN	
IF	mA	30				20		
IF	mA /	- 0.45						25 以上
IFP	mA	100 <sup>*1</sup>				70 <sup>*2</sup>		f = 1kHz、tw 100 μs
VR	V	3			5			
Top		- 30 ~ + 85						
Tstg		- 30 ~ + 100						

\*1:SEC1005 / 1007シリーズは70mA

\*2:SEC1005 / 1007シリーズは50mA

#### 可視光2色チップLED

項目	単位	定格値		条件
		SEC2002 / 2004		
PD	mW	75		
		(同時点灯時も同様)		
IF	mA	30		
IF	mA /	- 0.45		25 以上
IFP	mA	70		f = 1kHz、tw 100 μs
VR	V	4		
Top		- 30 ~ + 85		
Tstg		- 30 ~ + 100		

#### 可視光3素子チップ

項目	単位	定格値		条件
		SECU3M02C		
		赤	緑 / 青	
PD	mW	75	120	1チップ点灯時 (同時点灯時は、緑 / 青と同様)
IF	mA	30		
IF	mA /	- 0.45		25 以上
IFP	mA	70	50	f = 1kHz、tw 100 μs
VR	V	5		
Top		- 30 ~ + 80		
Tstg		- 30 ~ + 100		

3 丸型狭指向性LED-----外形図 10

SEL6015シリーズ(直付け対応)(指向角2 1/2...透明レンズ:30° typ)

品名	発光色	レンズ色	順電圧		光度		ピーク波長		ドミナント波長		スペクトル半値幅		チップ材質	
			VF (V) TYP	MAX	条件 IF (mA)	lv (mcd) TYP	条件 IF (mA)	P (nm) TYP	条件 IF (mA)	d (nm) TYP	条件 IF (mA)	(nm) TYP		条件 IF (mA)
SEL6215S	赤	透明赤	1.9	2.5	10	45	20	630	10	620	10	35	10	GaAsP
SEL6915A	橙	透明橙	1.9	2.5	10	60	20	587	10	590	10	33	10	GaAsP
SEL6715C	黄	無色透明	2.0	2.5	10	90	20	570	10	571	10	30	10	GaP
SEL6415E	緑	透明緑	2.0	2.5	10	81	20	560	10	567	10	20	10	GaP
SEL6515C	ピュアグリーン	無色透明	2.0	2.5	10	44	20	555	10	559	10	20	10	GaP

3 丸型標準LED-----外形図 11

SEL2010シリーズ(指向角2 1/2...散乱レンズ:60° typ、透明レンズ:40° typ)

品名	発光色	レンズ色	順電圧		光度		ピーク波長		ドミナント波長		スペクトル半値幅		チップ材質	
			VF (V) TYP	MAX	条件 IF (mA)	lv (mcd) TYP	条件 IF (mA)	P (nm) TYP	条件 IF (mA)	d (nm) TYP	条件 IF (mA)	(nm) TYP		条件 IF (mA)
SEL2110R	深赤	散乱赤	2.0	2.5	10	1.8	10	700	10	625	10	100	10	GaP
SEL2110S	深赤	透明赤	2.0	2.5	10	4.0	10	700	10	625	10	100	10	GaP
SEL2110W	深赤	乳白	2.0	2.5	10	1.8	10	700	10	625	10	100	10	GaP
SEL2610C	高光度赤	無色透明	1.75	2.2	10	60	20	660	10	642	10	30	10	GaAlAs
SEL2210R	赤	散乱赤	1.9	2.5	10	15	20	630	10	620	10	35	10	GaAsP
SEL2210S	赤	透明赤	1.9	2.5	10	40	20	630	10	620	10	35	10	GaAsP
SEL2210W	赤	乳白	1.9	2.5	10	15	20	630	10	620	10	35	10	GaAsP
SEL2810A	アンバー	透明橙	1.9	2.5	10	22	10	610	10	605	10	35	10	GaAsP
SEL2810D	アンバー	散乱橙	1.9	2.5	10	9.0	10	610	10	605	10	35	10	GaAsP
SEL2910A	橙	透明橙	1.9	2.5	10	16	10	587	10	590	10	33	10	GaAsP
SEL2910D	橙	散乱橙	1.9	2.5	10	8.0	10	587	10	590	10	33	10	GaAsP
SEL2710K	黄	透明黄	2.0	2.5	10	40	10	570	10	571	10	30	10	GaP
SEL2710Y	黄	散乱黄	2.0	2.5	10	14	10	570	10	571	10	30	10	GaP
SEL2410E	緑	透明緑	2.0	2.5	10	77	20	560	10	567	10	20	10	GaP
SEL2410G	緑	散乱緑	2.0	2.5	10	20	20	560	10	567	10	20	10	GaP
SEL2510C	ピュアグリーン	無色透明	2.0	2.5	10	43	20	555	10	559	10	20	10	GaP
SEL2510G	ピュアグリーン	散乱緑	2.0	2.5	10	8.2	20	555	10	559	10	20	10	GaP
SEL2E10C	青	無色透明	4.0	4.8	20	60	20	430	10	466	20	65	10	GaN
SELU2610C-S	深赤	無色透明	2.0	2.5	20	300	20	650	20	639	20	20	20	AlGaInP
SELU2210C-S	赤	無色透明	2.0	2.5	20	350	20	632	20	624	20	20	20	AlGaInP
* SELU2810C-S	アンバー	無色透明	2.0	2.5	20	400	20	611	20	605	20	17	20	AlGaInP
* SELU2B10A-S	ライトアンバー	透明橙	2.0	2.5	20	300	20	598	20	595	20	16	20	AlGaInP
* SELU2910C-S	橙	無色透明	2.0	2.5	20	350	20	591	20	589	20	15	20	AlGaInP
SELU2910D-S	橙	散乱橙	2.0	2.5	20	300	20	590	20	592	20	15	20	AlGaInP
* SELU2710C	超高光度 黄	無色透明	2.1	2.5	20	270	20	572	20	571	20	15	20	AlGaInP
* SELU2410C-S	緑	無色透明	2.1	2.5	20	100	20	560	20	562	20	12	20	AlGaInP
SELU2D10C	純緑	無色透明	3.3	4.0	20	1200	20	525	20	530	20	35	20	InGaN
* SELU2J10C	青緑	無色透明	3.3	4.0	20	800	20	502	20	505	20	35	20	InGaN
SELU2L10C	アクアブルー	無色透明	3.3	4.0	20	600	20	492	20	495	20	35	20	InGaN
SELS2E10C	青	無色透明	3.7	4.3	20	300	20	468	20	470	20	26	20	InGaN
SELU2E10C	青	無色透明	3.3	4.0	20	400	20	468	20	470	20	25	20	InGaN

\*量産準備中

3 丸型狭指向性LED-----外形図 12

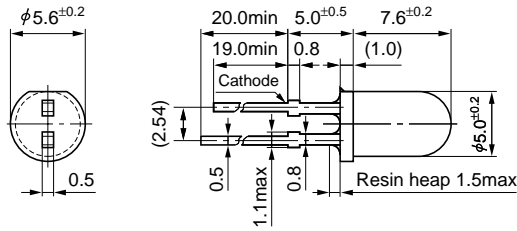
SEL2015シリーズ(指向角2 1/2...散乱レンズ:50° typ、透明レンズ:30° typ)

品名	発光色	レンズ色	順電圧		光度		ピーク波長		ドミナント波長		スペクトル半値幅		チップ材質	
			VF (V) TYP	MAX	条件 IF (mA)	lv (mcd) TYP	条件 IF (mA)	P (nm) TYP	条件 IF (mA)	d (nm) TYP	条件 IF (mA)	(nm) TYP		条件 IF (mA)
SEL2215R	赤	散乱赤	1.9	2.5	10	38	20	630	10	620	10	35	10	GaAsP
SEL2215S	赤	透明赤	1.9	2.5	10	45	20	630	10	620	10	35	10	GaAsP
SEL2815A	アンバー	透明橙	1.9	2.5	10	80	20	610	10	605	10	35	10	GaAsP
SEL2815D	アンバー	散乱橙	1.9	2.5	10	60	20	610	10	605	10	35	10	GaAsP
SEL2915A	橙	透明橙	1.9	2.5	10	81	20	587	10	590	10	33	10	GaAsP
SEL2915D	橙	散乱橙	1.9	2.5	10	53	20	587	10	590	10	33	10	GaAsP
SEL2715K	黄	透明黄	2.0	2.5	10	130	20	570	10	571	10	30	10	GaP
SEL2715Y	黄	散乱黄	2.0	2.5	10	110	20	570	10	571	10	30	10	GaP
SEL2415E	緑	透明緑	2.0	2.5	10	110	20	560	10	567	10	20	10	GaP
SEL2415G	緑	散乱緑	2.0	2.5	10	72	20	560	10	567	10	20	10	GaP
SEL2515C	ピュアグリーン	無色透明	2.0	2.5	10	52	20	555	10	559	10	20	10	GaP
SELU2215R-S	超高光度 赤	散乱赤	2.0	2.5	20	380	20	632	20	624	20	20	20	AlGaInP

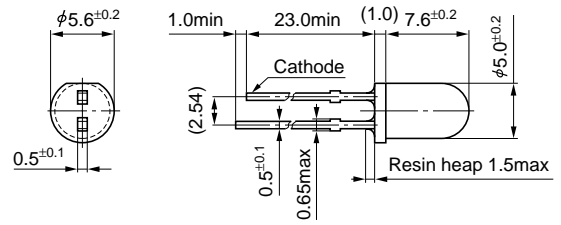
# 外形圖一覽

## 外形圖一覽

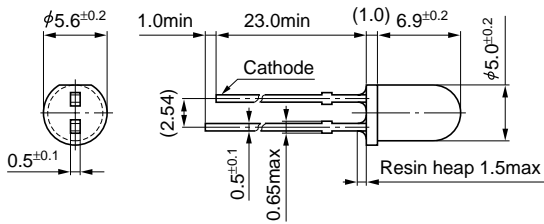
• No. 1



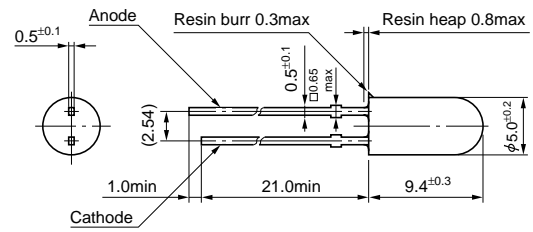
• No. 2



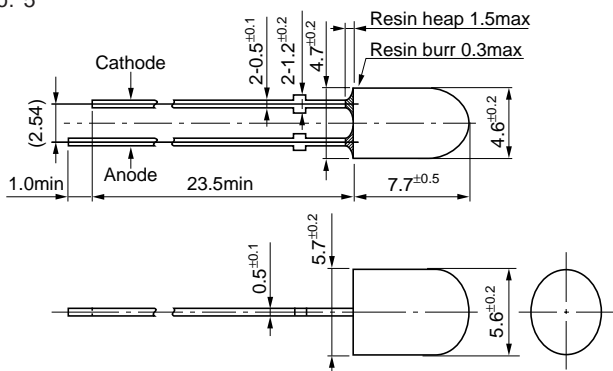
• No. 3



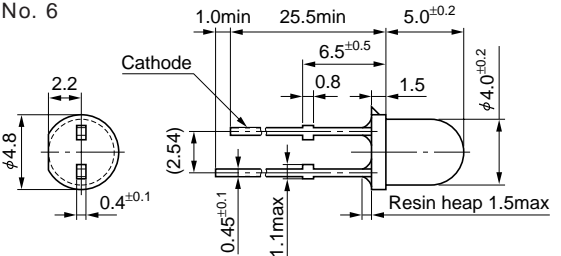
• No. 4



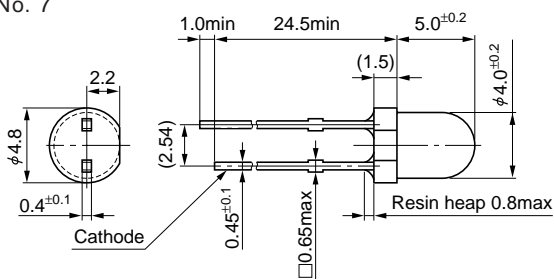
• No. 5



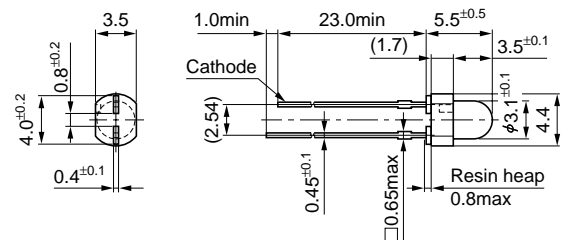
• No. 6



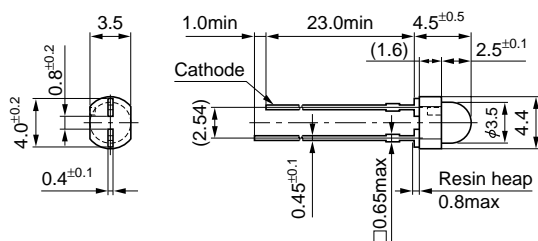
• No. 7



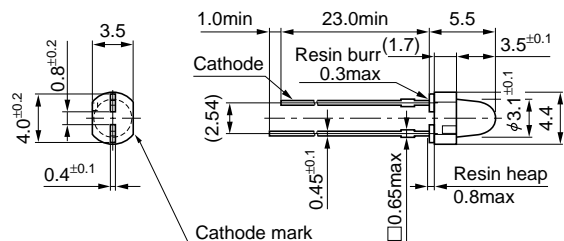
• No. 8



• No. 9



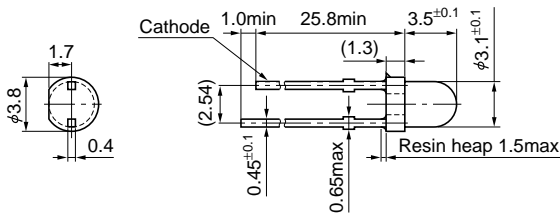
• No. 10



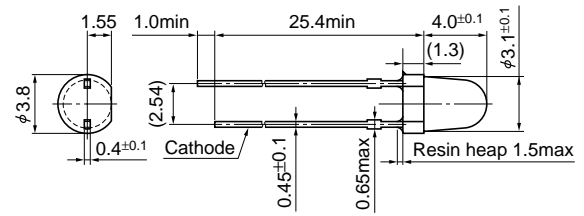
(單位: mm)(一般公差  $\pm 0.3$ )

外形圖一覽

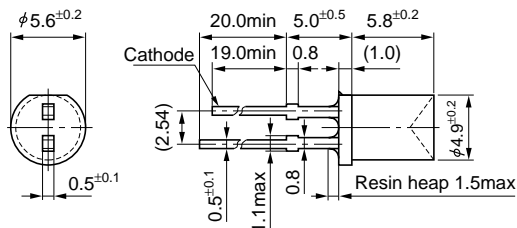
• No. 11



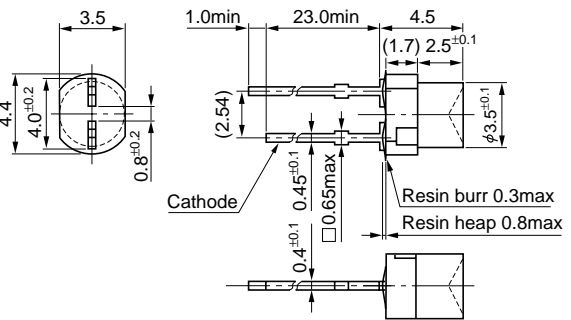
• No. 12



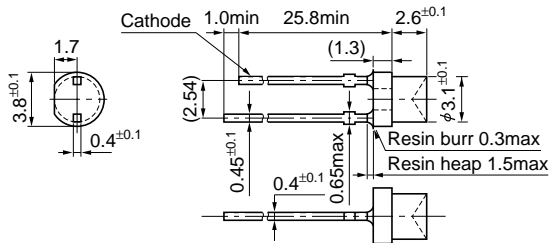
• No. 13



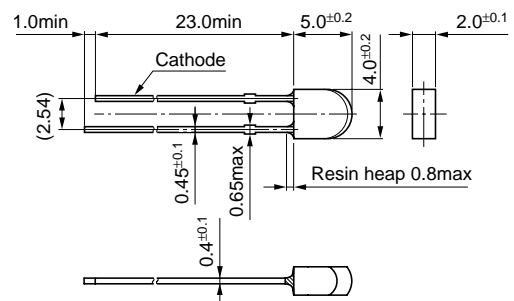
• No. 14



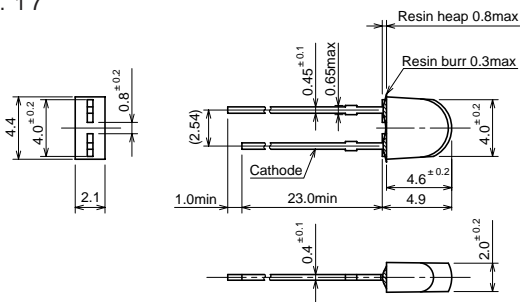
• No. 15



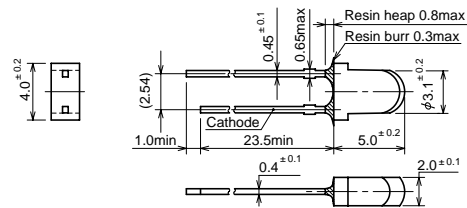
• No. 16



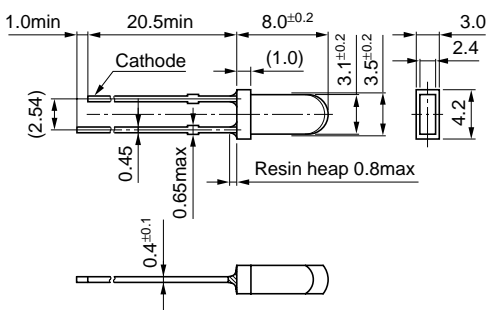
• No. 17



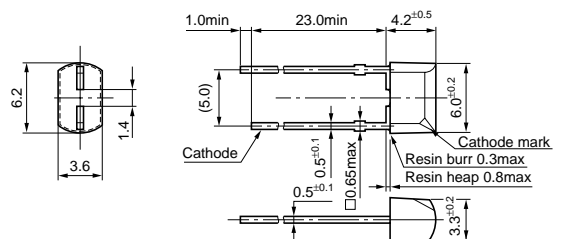
• No. 18



• No. 19



• No. 20



(單位 : mm) (一般公差  $\pm 0.3$ )