

# 変圧器仕様書

品名

**SCT - 03KB**

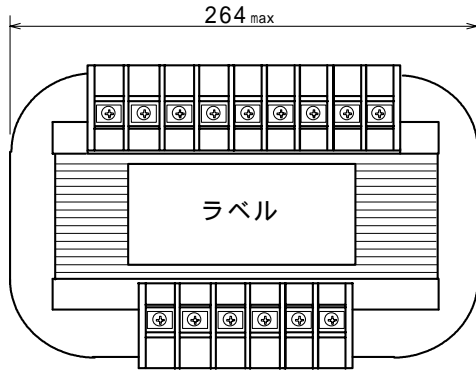
仕様

適用規格 : JIS C-5310 / 6436

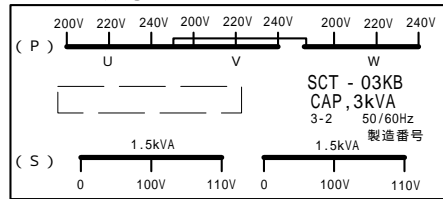
相数	捲方	絶縁種別	周波数	形状	静電シールド	容量
3 - 2	複巻	B種	50 Hz/ 60 Hz	TP	無し	3 kVA
1次電圧(P)	R 200 / 220 / 240 V					
2次電圧(S)	R 100 / 110 V × 2					
2次電流	15 A × 2					
直並列使用不可						
使用周囲温度	温度上昇限度	電圧偏差	電圧変動率	絶縁抵抗	耐電圧	層間耐圧
-10 ~ +40	80	± 5 %以内	5 %以下	100 M 以上	1.5 kV	2倍 400 Hz 18秒間

## 外形寸法図

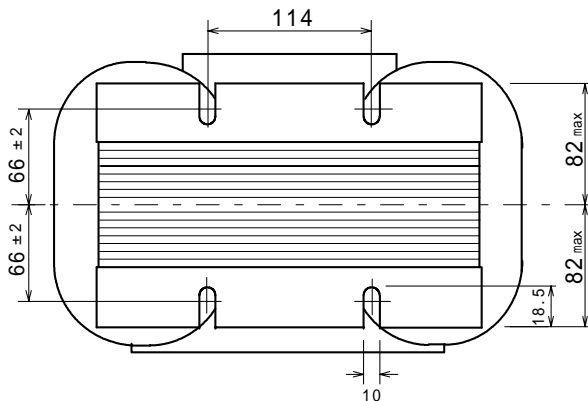
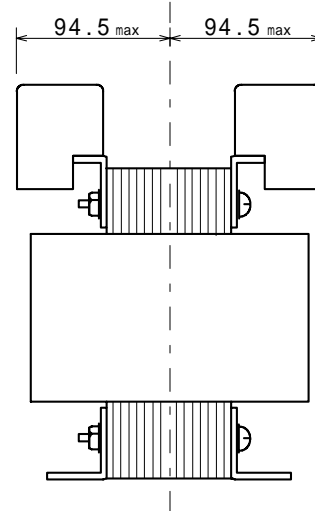
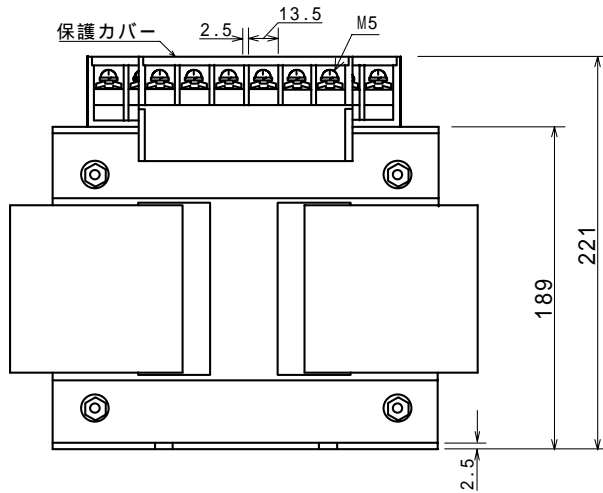
(単位 mm)



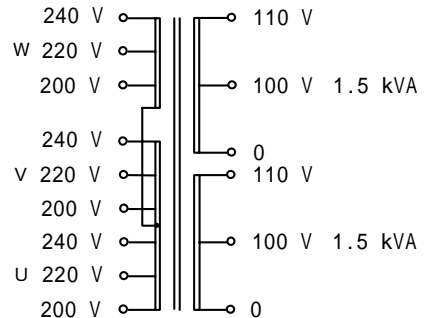
## ラベル表示



当製品はスコット(3 - 2)トランスです。2次側の各相には90度の位相差が有り、シリーズ(直列)・バラ(並列)結線にての使用はできません。又、2次側の両相を同時(定格電流以下にて)に平衡負荷使用されない場合、1次側各相の電流が不平衡となります。



## 結線図



質量 約 36 kg