

変圧器仕様書

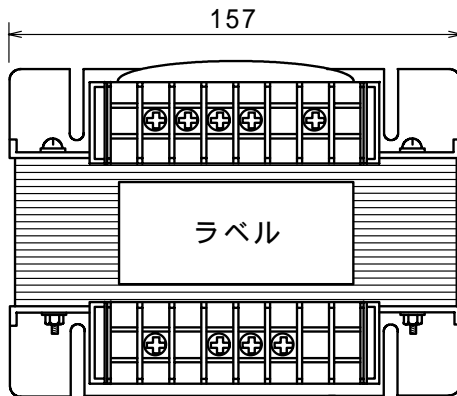
品名 **SD21 - 01KB2**

仕様

適用規格 : JIS C-6436

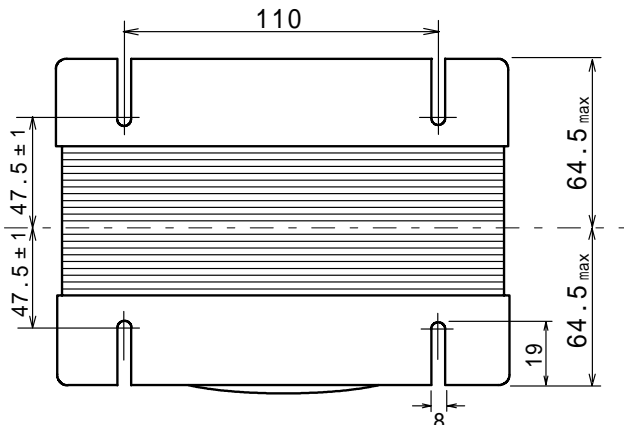
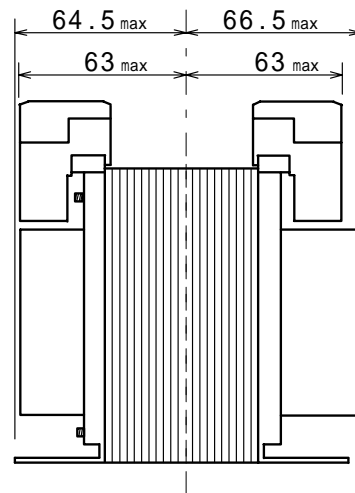
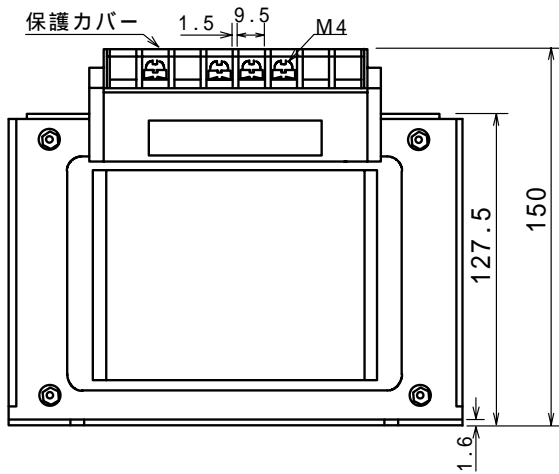
相数	捲方	絶縁種別	周波数	形状	静电シールド	容量
1	複巻	B種	50 Hz/ 60 Hz	TP	有り	1 kVA
1次電圧(P)	R 200 / 220 / 240 V					
2次電圧(S)	R 100 / 110 / 115 V					
2次電流	10 A					
使用周囲温度	温度上昇限度	電圧偏差	電圧変動率	絶縁抵抗	耐電圧	層間耐圧
-10 ~ +40	80	± 5 % 以内	5 % 以下	100 M 以上	1.5 kV	2倍 400 Hz 18秒間

外形寸法図 (単位 mm)

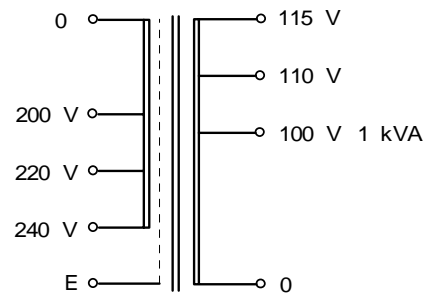


ラベル表示

	E	240V/220V/200V	0
(P)	SD21-01KB2		CAP, 1kVA
			1 50/60Hz 製造番号
(S)	0	100V/110V/115V	



結線図



質量 約 11 kg