

# 変圧器仕様書

品名

**SD21 - 020A**

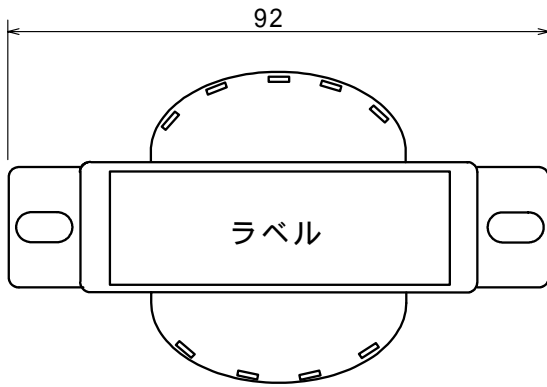
仕様

適用規格 : JIS C-6436

相数	捲方	絶縁種別	周波数	形状	静電シールド	容量
1	複巻	A 種	50 Hz/ 60 Hz	BR	有り	20 VA
1次電圧(P)	R 200 / 220 / 240 V					
2次電圧(S)	R 100 / 110 / 115 V					
2次電流	0.2 A					
使用周囲温度	温度上昇限度	電圧偏差	電圧変動率	絶縁抵抗	耐電圧	層間耐圧
-10 ~ +40	60	± 5 %以内	30 %以下	100 M 以上	1.5 kV	2倍 400 Hz 18秒間

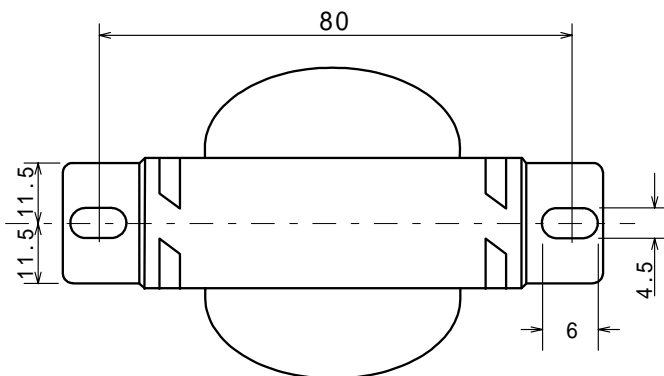
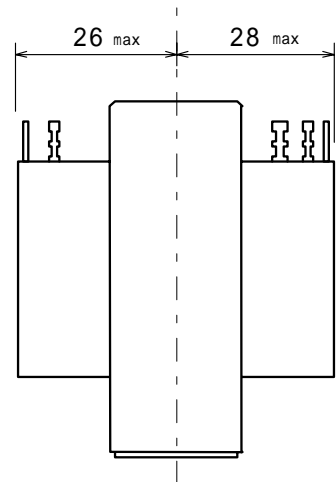
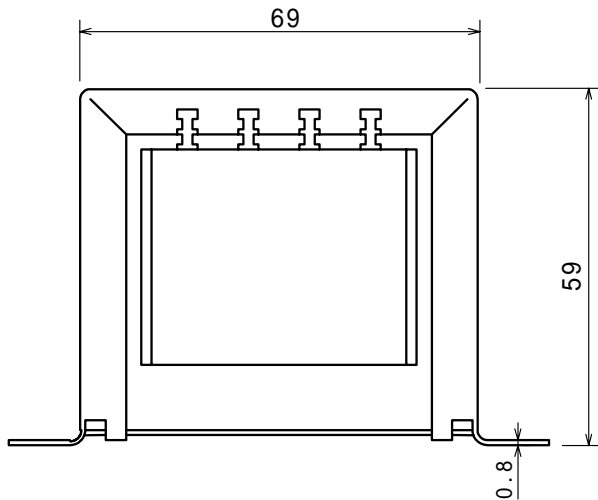
## 外形寸法図

(単位 mm)

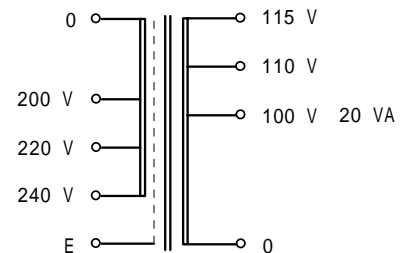


## ラベル表示

( P ) E	240V	220V	200V	0
SD21 - 020A		CAP, 20VA		
[ ]		1 50/60Hz 製造番号		
( S )	0	100V	110V	115V



## 結線図



質量 約 0.69 kg