

変圧器仕様書

品名

SD21 - 050A2

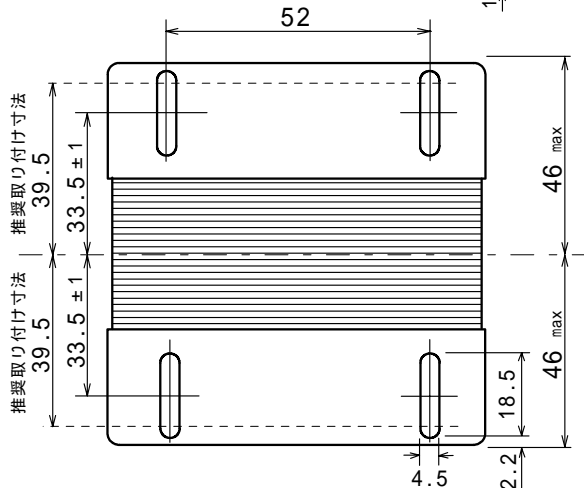
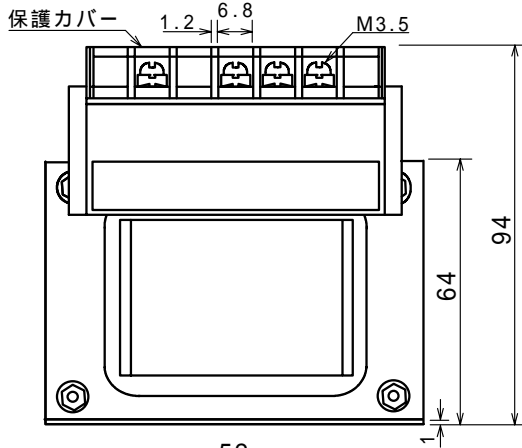
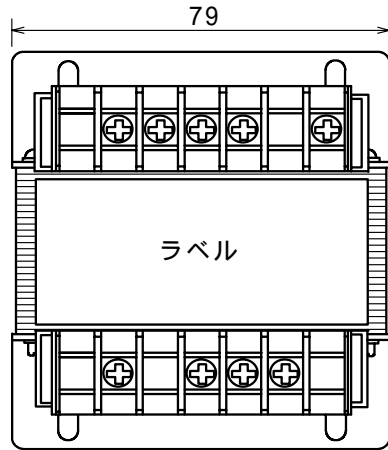
仕様

適用規格 : JIS C-6436

相数	捲方	絶縁種別	周波数	形状	静電シールド	容量
1	複巻	A種	50 Hz/ 60 Hz	TP	有り	50 VA
1次電圧(P)	R 200 / 220 / 240 V					
2次電圧(S)	R 100 / 110 / 115 V					
2次電流	0.5 A					
使用周囲温度	温度上昇限度	電圧偏差	電圧変動率	絶縁抵抗	耐電圧	層間耐圧
-10 ~ +40	60	± 5 %以内	20 %以下	100 M 以上	1.5 kV	2倍 400 Hz 18秒間

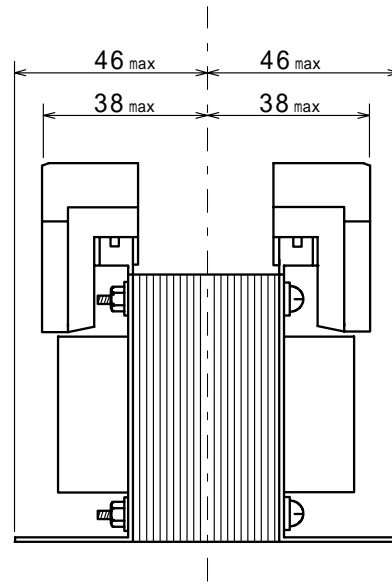
外形寸法図

(単位 mm)

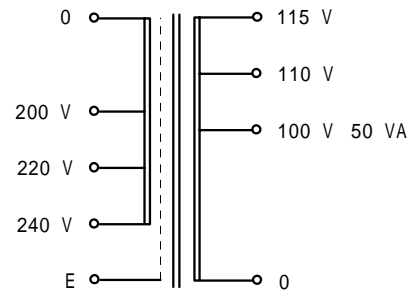


ラベル表示

E	240V	220V	200V	0
(P)	SD21-050A2		CAP, 50VA	
	1 50/60Hz		製造番号	
(S)	0	100V	110V	115V



結線図



質量 約 1.3 kg