

変圧器仕様書

品名

SD21 - 100A2

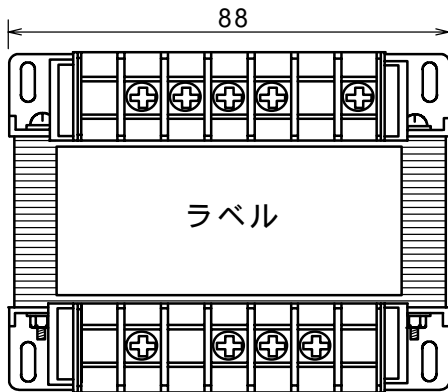
仕様

適用規格 : JIS C-6436

相数	捲方	絶縁種別	周波数	形状	静電シールド	容量
1	複巻	A種	50 Hz/ 60 Hz	TP	有り	100 VA
1次電圧(P)	R 200 / 220 / 240 V					
2次電圧(S)	R 100 / 110 / 115 V					
2次電流	1 A					
使用周囲温度	温度上昇限度	電圧偏差	電圧変動率	絶縁抵抗	耐電圧	層間耐圧
-10 ~ +40	60	± 5 % 以内	10 % 以下	100 M 以上	1.5 kV	2倍 400 Hz 18秒間

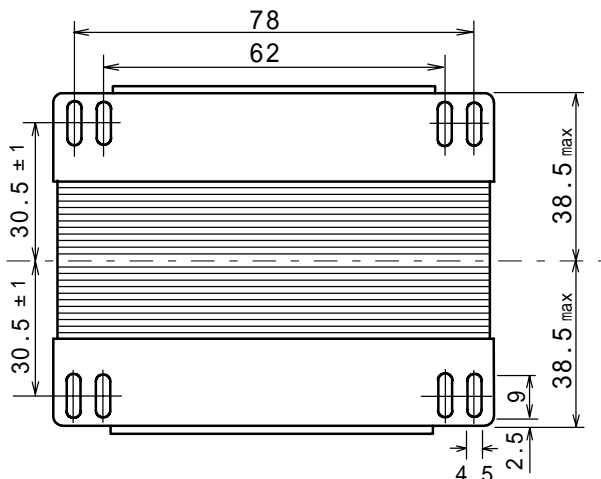
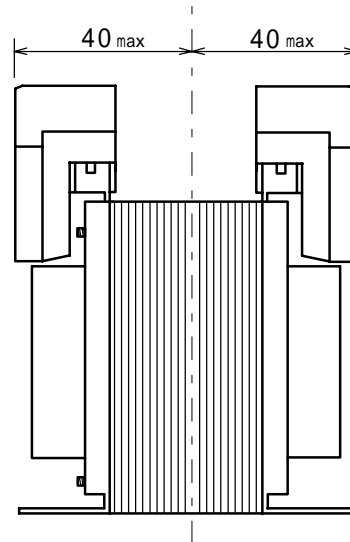
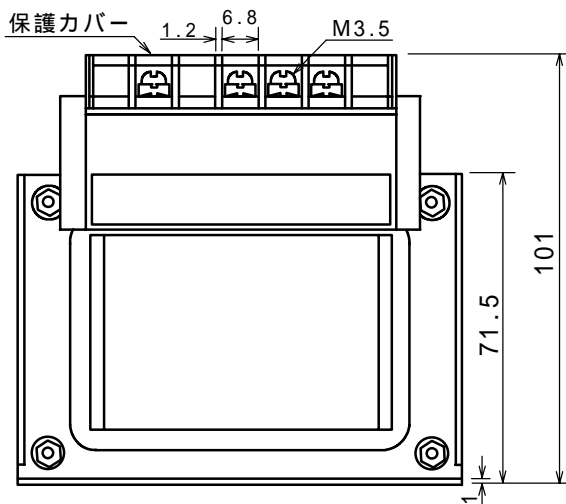
外形寸法図

(単位 mm)

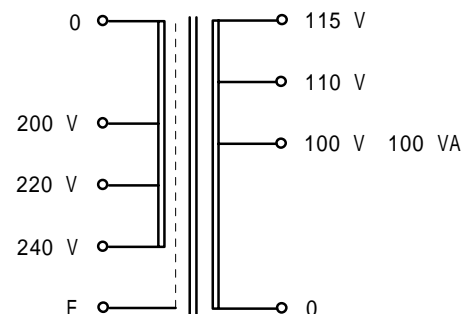


ラベル表示

	E	240V	220V	200V		0
(P)	SD21-100A2		CAP, 100VA			
	[虚線枠]		1 50/60Hz 製造番号			
(S)	0	100V	110V	115V		



結線図



質量 約 1.9 kg