

変圧器仕様書

品名

SD42 - 100A2

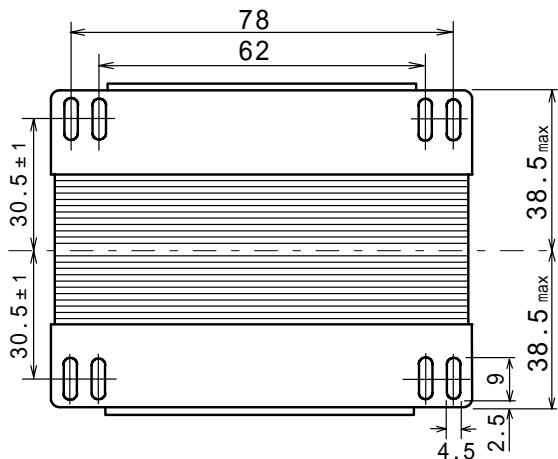
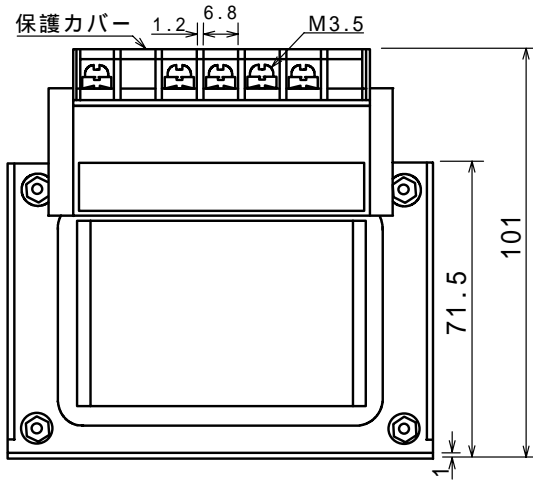
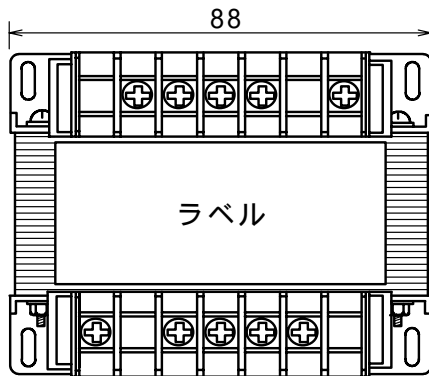
仕様

適用規格 : JIS C-6436

相数	捲方	絶縁種別	周波数	形状	静電シールド	容量
1	複巻	A種	50 Hz/ 60 Hz	TP	有り	100 VA
1次電圧(P)	380 / R400 / 420 / 440 V					
2次電圧(S)	R200 / 220 / 240 V					
2次電流	0.5 A					
使用周囲温度	温度上昇限度	電圧偏差	電圧変動率	絶縁抵抗	耐電圧	層間耐圧
-10 ~ +40	60	±5 %以内	10 %以下	100 M 以上	2 kV	2倍 400 Hz 18秒間

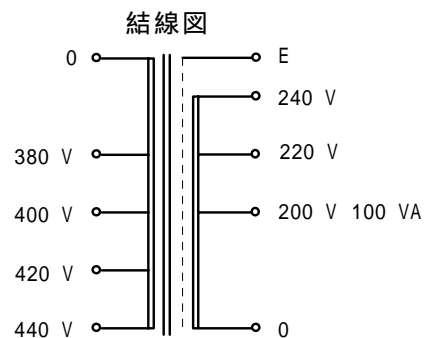
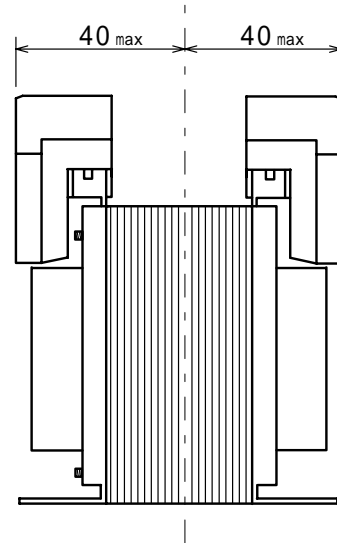
外形寸法図

(単位 mm)



ラベル表示

	440V	420V	400V	380V	0
(P)	SD42-100A2				CAP, 100VA
	1 50/60Hz				製造番号
(S)	0	200V	220V	240V	E



質量 約 1.9 kg