

変圧器仕様書

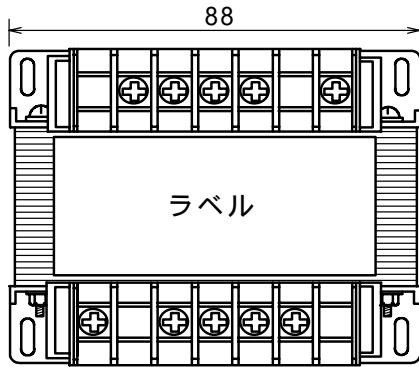
品名 **SD52 - 100A2**

仕様

適用規格 : JIS C-6436

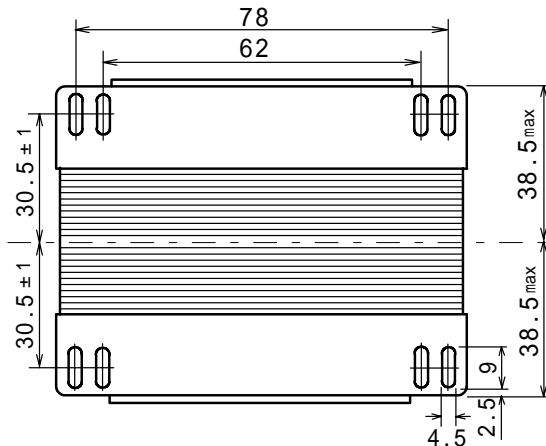
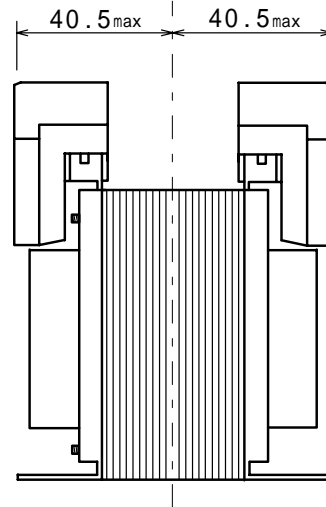
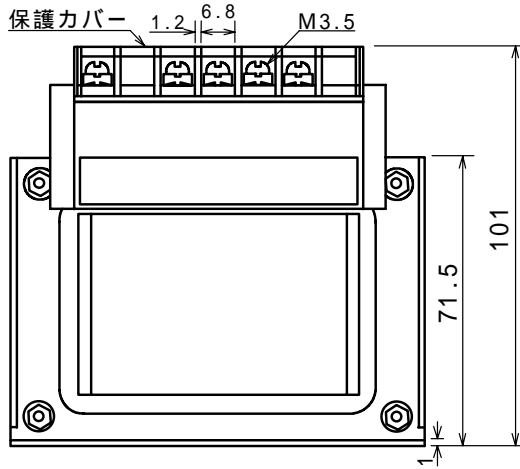
相数	捲方	絶縁種別	周波数	形状	静電シールド	容量
1	複巻	A種	50 Hz/ 60 Hz	TP	有り	100 VA
1次電圧(P)	440 / R460 / 480 / 500 V					
2次電圧(S)	R200 / 220 / 240 V					
2次電流	0.5 A					
使用周囲温度	温度上昇限度	電圧偏差	電圧変動率	絶縁抵抗	耐電圧	層間耐圧
-10 ~ +40	60	±5 %以内	10 %以下	100 M 以上	2 kV	2倍 400 Hz 18秒間

外形寸法図 (単位 mm)

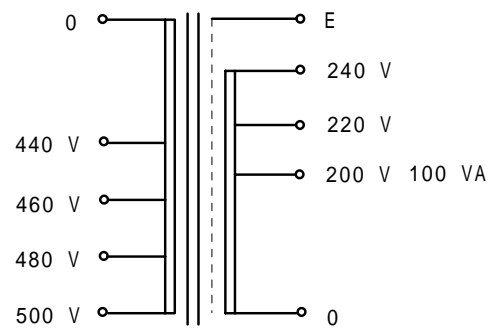


ラベル表示

500V	480V	460V	440V	0
(P)		SD52-100A2		CAP, 100VA
		1 50/60Hz		製造番号
(S)		0		200V 220V 240V E



結線図



質量 約 1.8 kg