

# 変圧器仕様書

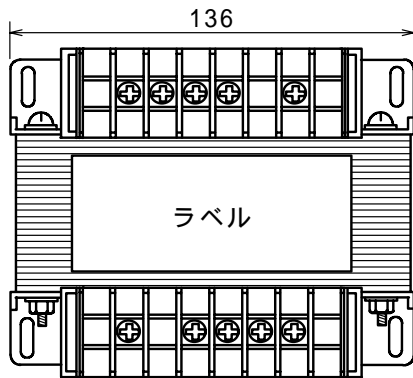
品名 **SD52 - 500A2**

仕様

適用規格 : JIS C-6436

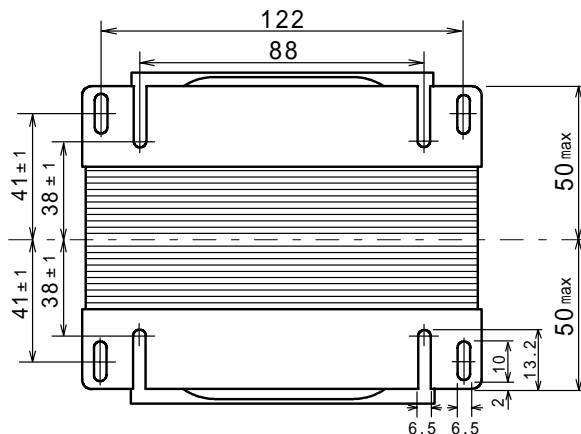
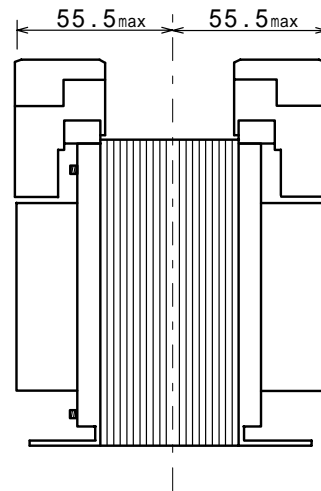
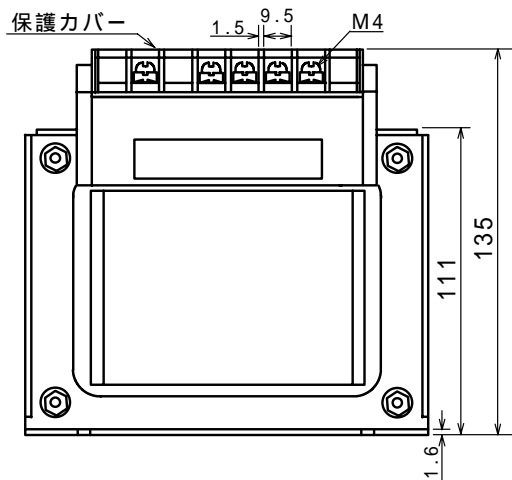
相数	捲方	絶縁種別	周波数	形状	静電シールド	容量
1	複巻	A種	50 Hz/ 60 Hz	TP	有り	500 VA
1次電圧(P)	440 / R460 / 480 / 500 V					
2次電圧(S)	R200 / 220 / 240 V					
2次電流	2.5 A					
使用周囲温度	温度上昇限度	電圧偏差	電圧変動率	絶縁抵抗	耐電圧	層間耐圧
-10 ~ +40	60	± 5 % 以内	7 % 以下	100 M 以上	2 kV	2倍 400 Hz 18秒間

## 外形寸法図 (単位 mm)

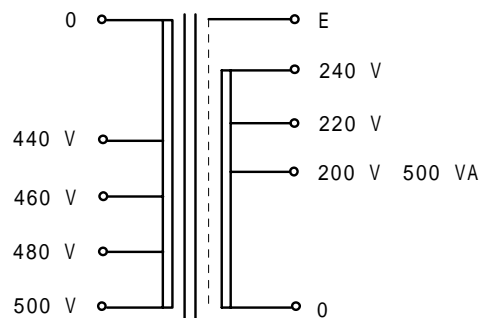


### ラベル表示

	500V	480V	460V	440V	0	
( P )	SD52-500A2			CAP, 500VA		
				1 50/60Hz		
				製造番号		
( S )	0	200V	220V	240V	E	



### 結線図



質量 約 6.7 kg