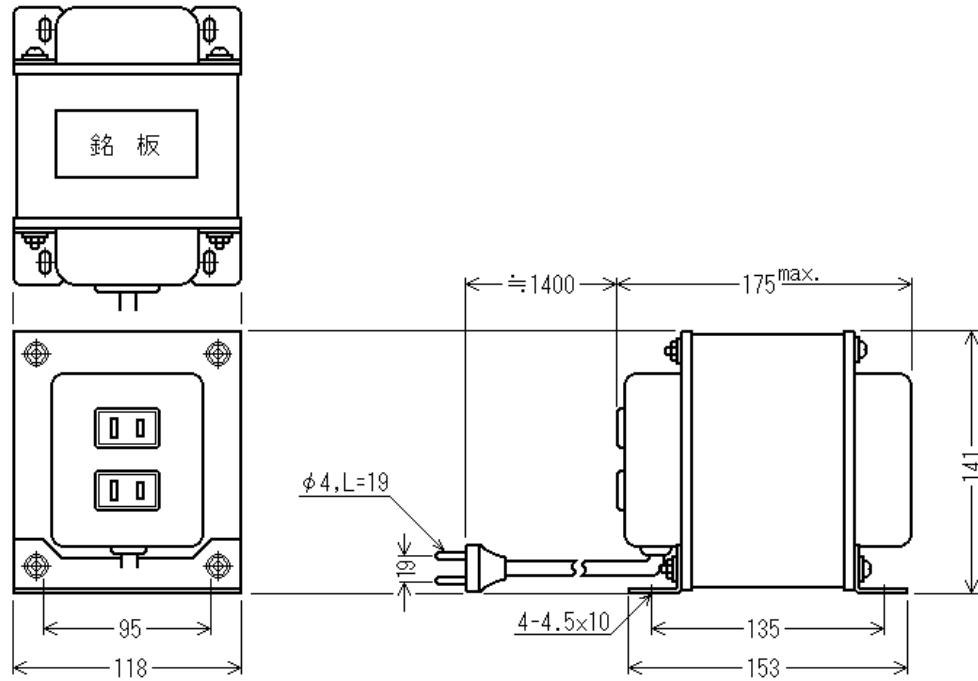


機種	SE-1000	品名	電源トランス	(株)菅野電機研究所
----	---------	----	--------	------------

### 1. 外観図



一般公差： $\pm 1.5\text{mm}$

### 2. 定格仕様

- 2-1. 一次定格：220～240V. (50～60Hz)
- 2-2. 二次定格：100V-10A. (230V 入力時)
- 2-3. 電圧偏差： $\pm 2\%$
- 2-4. 電圧変動率：3%
- 2-5. 温度上昇：60deg.
- 2-6. 耐電圧：一次側 AC 1.5 kV 1 分間.
- 2-7. 絶縁抵抗：100M /DC500V.
- 2-8. 絶縁種別：A種
- 2-9. 適用規格：JIS C 6436

### 3. 回路図

