

# 汎用ミニタイプ

小型軽量なフットスイッチです。

本体とカバーは耐熱、耐衝撃性に優れたポリカーボネート樹脂を用いたものと経済性を重視したABS樹脂を用いたものがあります。底面にすべり止めのゴム足の付いた鋼板を取り付けてあり、小型軽量でありながら安定感のある操作を実現しています。

## SFKシリーズ



SFK-1



SFKF-1



SFKB-1(バック踏)

### SFK-1

本体とカバーにポリカーボネート樹脂を用い、乳白（本体）とグレー（カバー）のツートンカラーです。

### SFK-1H

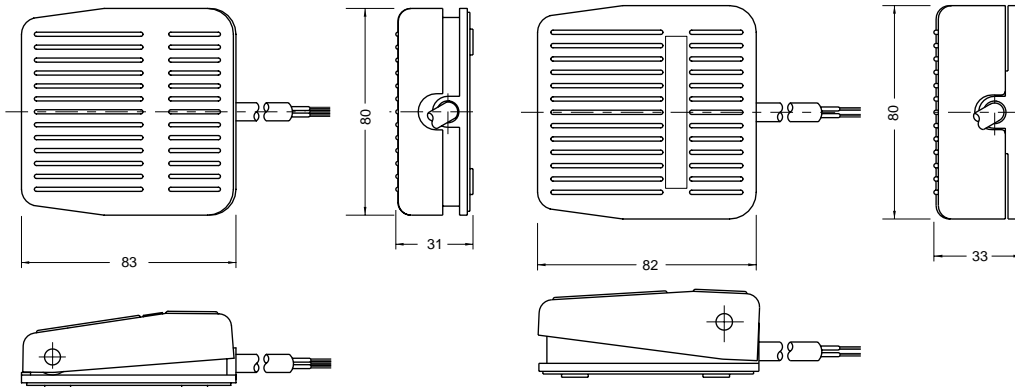
当社オリジナルのオルタネート機構とS形マイクロスイッチを組み合わせたオルタネート形フットスイッチです。本体とカバーにそれぞれABS樹脂とポリカーボネート樹脂を用い、黒（本体）とグレー（カバー）のツートンカラーです。

### SFKF-1

SFK-1の姉妹品として経済性を追求したタイプです。本体とカバーに経済性を重視したABS樹脂を用いております。

### SFKB-1

SFK-1の操作性を追求したバック踏み操作タイプです。本体とカバーに経済性を重視したABS樹脂を用いております。



外形寸法はSFK-1、SFK-1H、SFKF-1タイプです

外形寸法はSFKB-1タイプです

### 主な仕様

形式	定格	接点構成	動作		キャブタイヤコード	動作力 (N)	内蔵スイッチ	質量 (g)
			モーメンタリ	オルタネート				
SFK-1	AC250V 6A	1c			VCTF 3心×0.75mm <sup>2</sup> ×1.5m	9.8	V形マイクロスイッチ	290
SFK-1H	AC250V 3A	1a						
SFKF-1	AC250V 6A	1a			VCTF 2心×0.75mm <sup>2</sup> ×1m	7.8	V形マイクロスイッチ	240
SFKB-1			250					

### 主要構成材料

形式	本体 / カバー	戻しばね	シャフト	底板	色 / 塗装色
SFK-1	ポリカーボネート樹脂	SWP (ピアノ線)	SS400 (鋼材)	SPCC (鋼板)	カバー：グレー 本体：乳白
SFK-1H	ABS樹脂/ポリカーボネート樹脂				カバー：グレー 本体：黒
SFKF-1	ABS樹脂				カバー：黒 本体：黒
SFKB-1					

### 【共通仕様】

絶縁抵抗 / DC500V 100M 以上  
耐電圧 / AC1500V/min  
使用周囲温度 / -5 ~ 40  
使用周囲湿度 / 85%RH以下