

プリント板ワンタッチ穴なし取付台〔SHシリーズ〕(1パック100本入)

表面実装基板、高密度実装基板、小型基板のようなプリント基板に取付穴があけられるスペースのない場合、ワンタッチではめこむことによってプリント基板をシャーシー等に固定することができます。

材質.....ナイロン66白色 (UL94V-0)

使用温度範囲... - 20 ~ + 80

プリント基板適合板厚.....1.2 ~ 1.6mm

シャーシー側適合板厚.....1.6mm

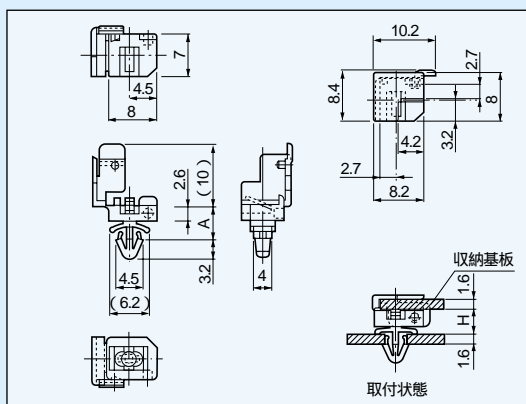
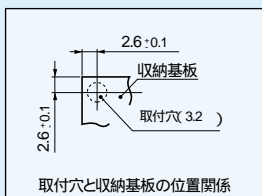
シャーシー側取付穴.....3.2 ± 0.1



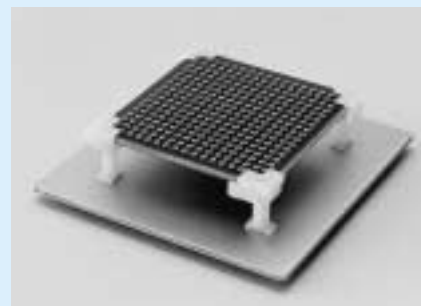
品番

品番	A	H
SH-4	5.4	4
SH-7	8.4	7
SH-12	13.4	12

取付穴寸法図



使用例



従来製品を一部改良しました。(PC板を取りはずしやすいように、つかむ所を作りました。)

ローレットネジ〔3RN, 4RNシリーズ〕(1パック10本入)

ツマミなどに利用できるローレットネジです。

M3, M4用を用意しています。

材質.....樹脂部...ポリカーボネート (UL94V-2)

色 : 透明赤、白、黒

ネジ部...ステンレス

使用温度範囲... - 20 ~ + 100

品番

品番	L	M
3RN-6	6	M3
3RN-8	8	M3
3RN-10	10	M3
3RN-12	12	M3
3RN-15	15	M3
3RN-20	20	M3

品番	L	M
4RN-6	6	M4
4RN-8	8	M4
4RN-10	10	M4
4RN-12	12	M4
4RN-15	15	M4
4RN-20	20	M4

御注文方法

3RN-6 白
↑
色を入れて下さい。(透明赤、白、黒)

