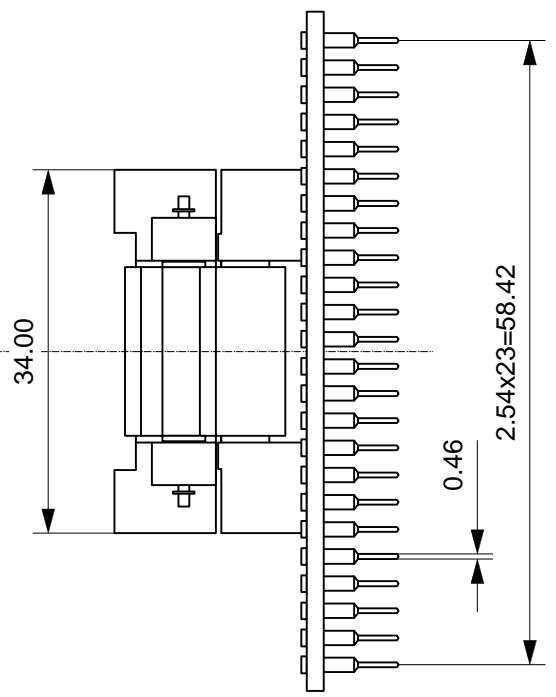
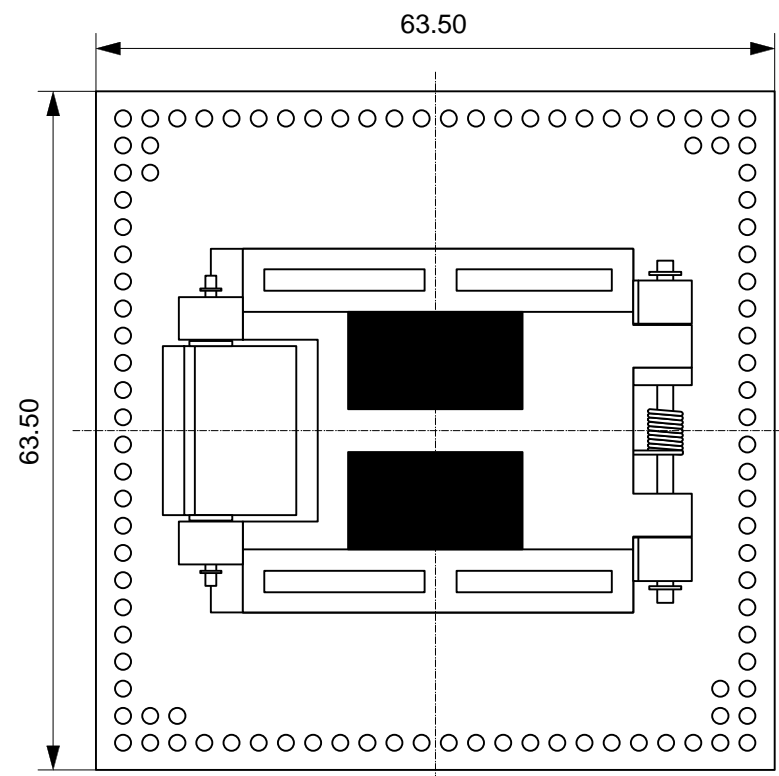
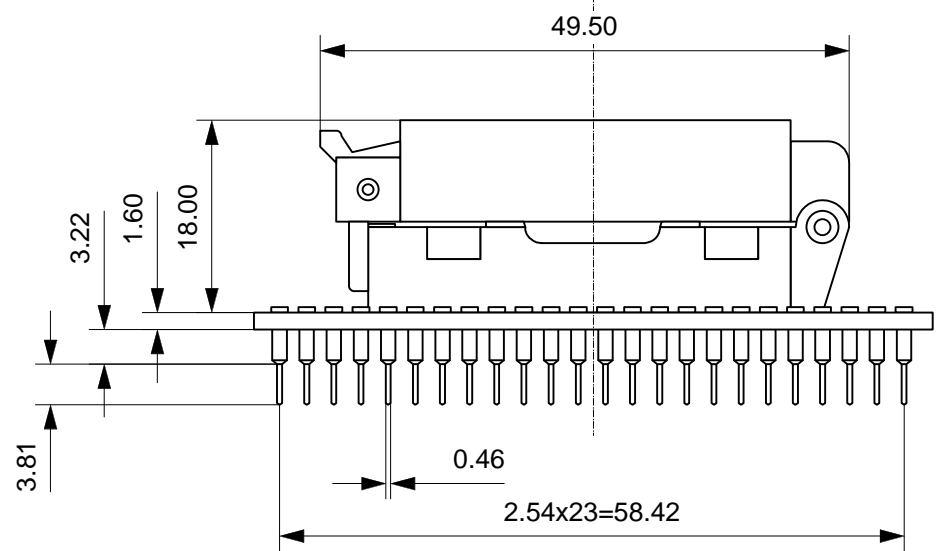
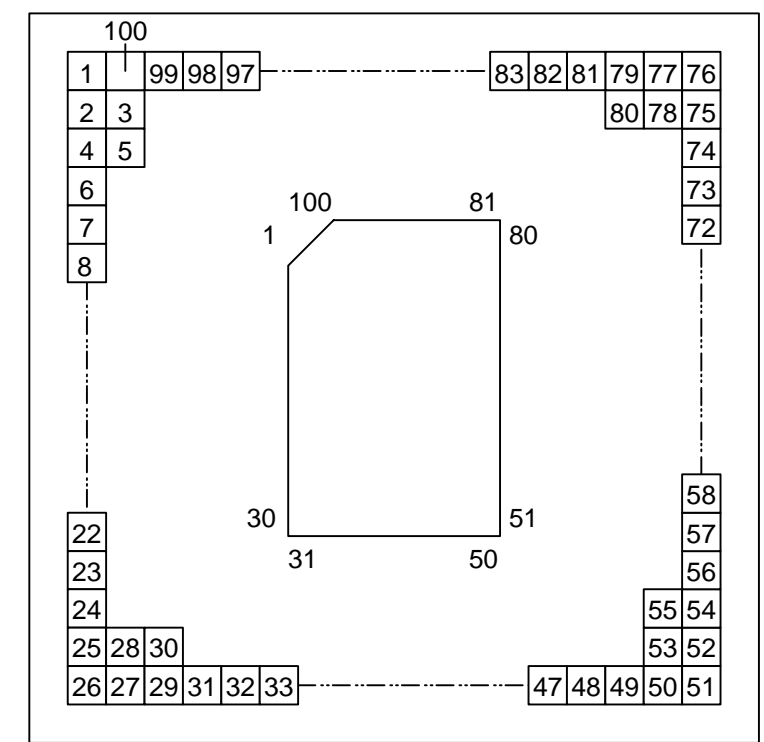


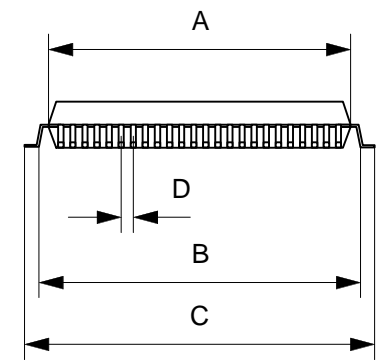
MODEL NUMBER
型名 SK-100QF-PG-065



ピン番号図 (上面図)



適合ICパッケージ寸法



A	14.0 x 20.0
B	16.2 x 22.2
C	17.9 x 23.9
D	0.65

改良のため、予告無く仕様を変更することがあります。

サンハヤト株式会社

DRAWING NO. 図番 C-11-008-MCL	REV. 2	DRAFTER 製図 M.ADACHI
DATE 作成日 1997.10.24	CHECKER 検図	
DIMENTION 単位 mm	APPROVAL 承認	
SCALE 尺度 2:1	公差 ±0.3	