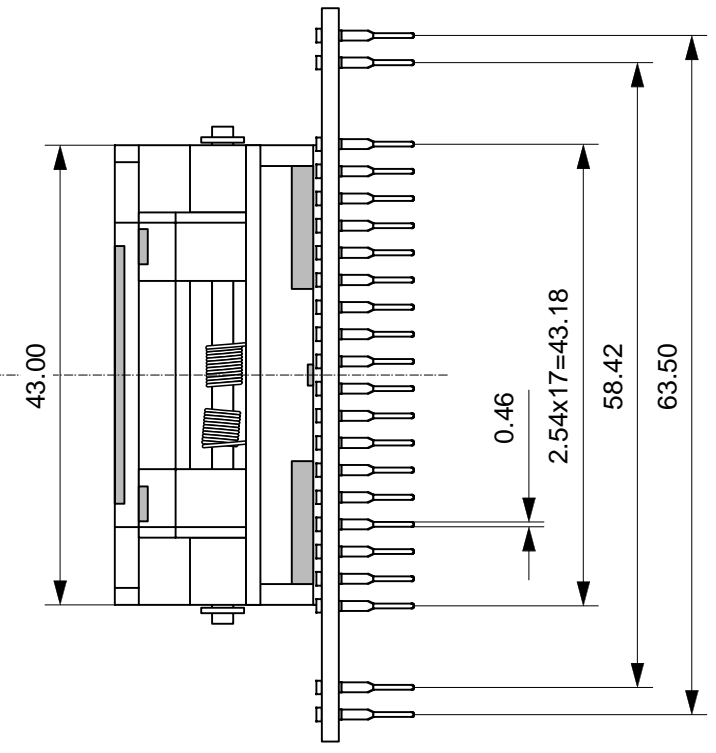
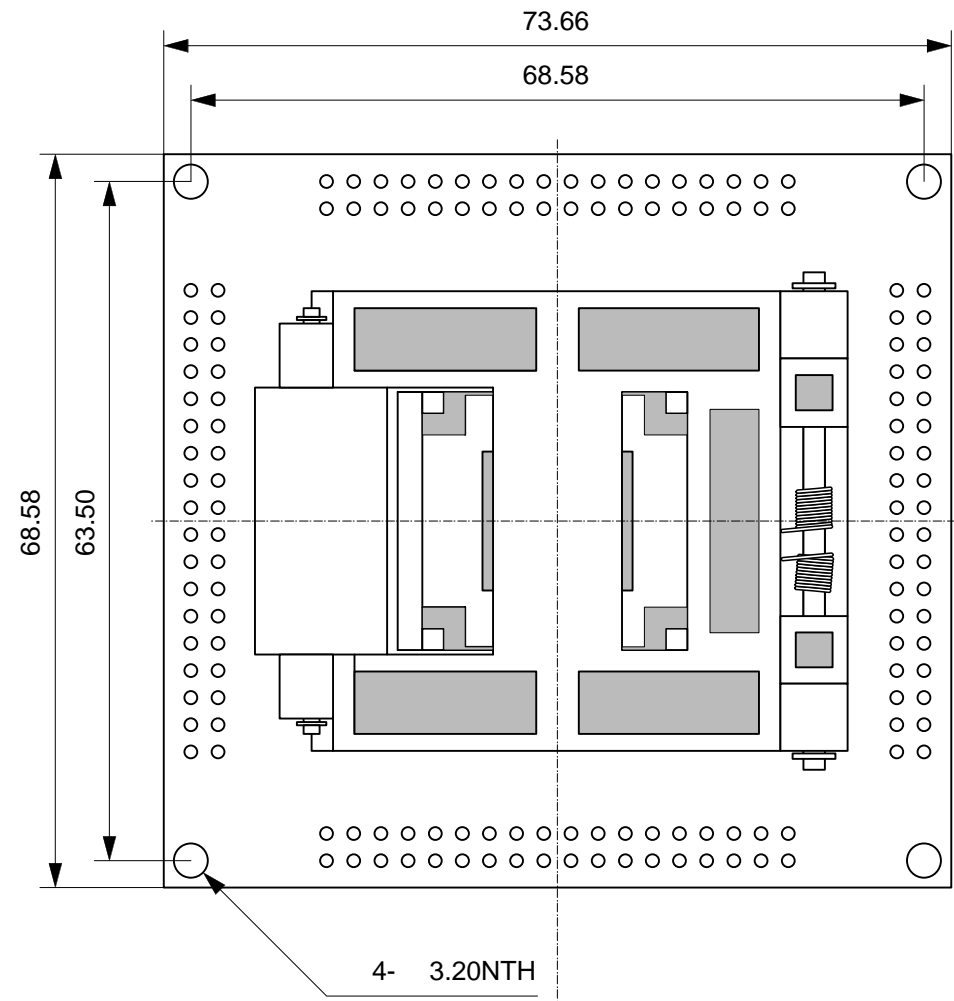
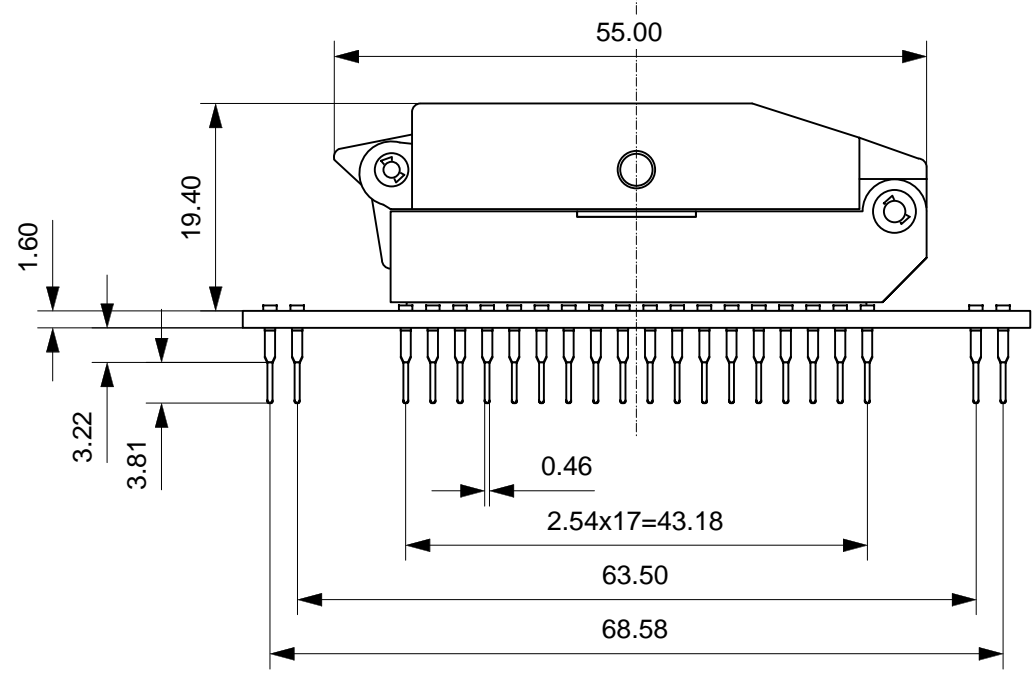
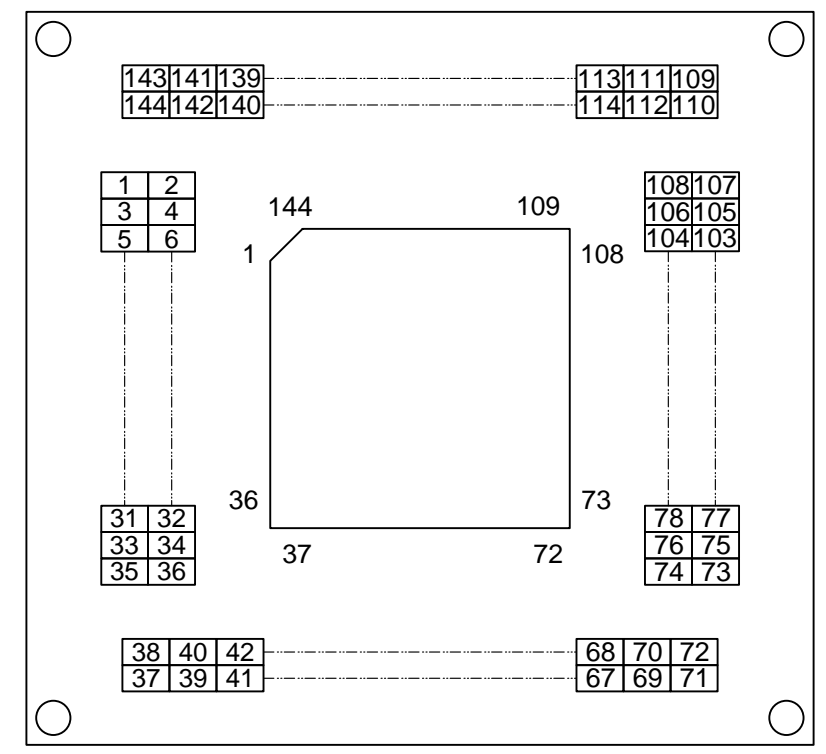


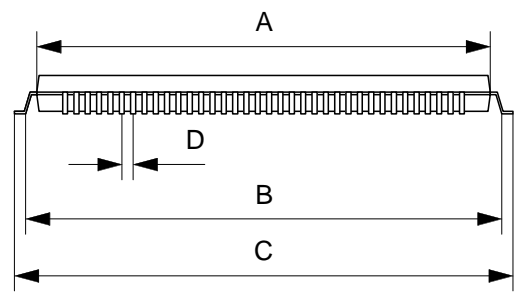
MODEL NUMBER  
**型名 SK-144QF-PG-05**



ピン番号図 (上面図)



適合ICパッケージ寸法 Scale3:1



A	20.0 x 20.0
B	21.0 x 21.0
C	22.0 x 22.0
D	0.5

**サンハト株式会社**

DRAWING NO. 図番 C-11-018-MCL	REV.	DRAFTER 製図 T.Marumori
DATE 作成日 1996.10.04	CHECKER	
DIMENSION 単位 mm	検図	
SCALE 尺度 2:1	公差 ±0.3	承認