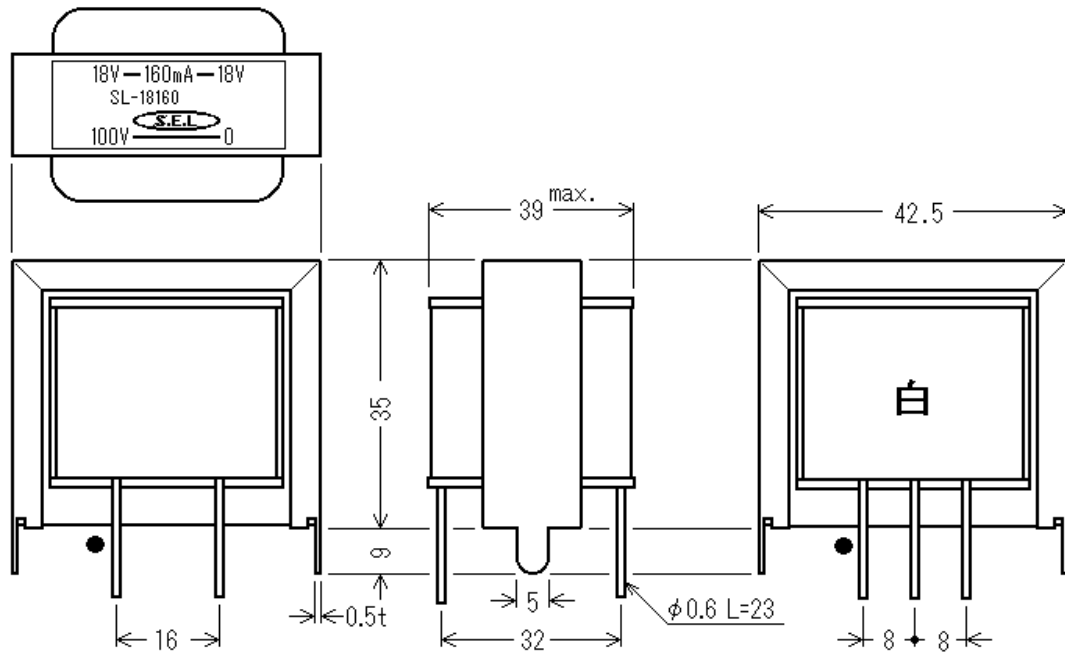


機種	SL-18160	品名	電源トランス	株菅野電機研究所
----	----------	----	--------	----------

1. 外観図



一般公差：±0.5mm

2. 定格仕様

- 2-1. 一次定格：100V (50～60Hz)
- 2-2. 二次定格：18V-160mA-18V
- 2-3. 電圧偏差： ±5%
- 2-4. 電圧変動率： 22%
- 2-5. 温度上昇： 40deg.
- 2-6. 耐電圧：50Hz 1 kV 1分間.
- 2-7. 絶縁抵抗： 100M /DC500V.
- 2-8. 絶縁種別：A種
- 2-9. 適用規格：電安法及びJ I Sに準拠.

3. 回路図

：巻初め極性表示

