

φ5.0丸形 高輝度タイプ 指向特性40°

SLI-560 シリーズ

発光色	黄	橙	赤
素子材質	AlGaInP on GaAs		
発光面寸法(mm)			
品名	SLI-560YT	SLI-560DT	SLI-560UT

絶対最大定格 (Ta=25°C)

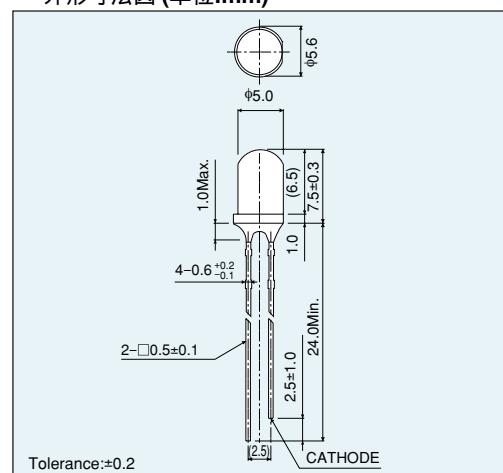
品名	発光色	許容損失 Pd (mW)	順方向電流 If (mA)	ピーク 順方向電流 Ifp' (mA)	逆方向電圧 Vr (V)	動作温度 Topr (°C)	保存温度 Tstg (°C)
SLI-560YT	黄	125	50	200	9	-30~+85	-40~+100
SLI-560DT	橙						
SLI-560UT	赤						

*:Duty ≤1/10, pulse width ≤1kHz.

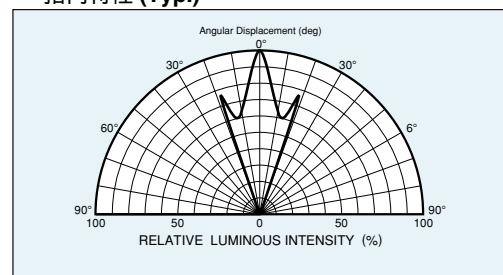
電氣的・光学的特性 (Ta=25°C)

品名	樹脂色	順方向電圧 VF		逆方向電流 Ir		発光波長 ピーク 半値幅 λp Δλ		光度 Iv			
		Typ. (V)	If (mA)	Max. (μA)	Vr (V)	Typ. (nm)	Typ. (nm)	If (mA)	Min. (mcd)	Typ. (mcd)	If (mA)
SLI-560YT	無色透明	1.9	20	100	9	591	15	20	300	1000	20
SLI-560DT						611	17				
SLI-560UT						630	20				

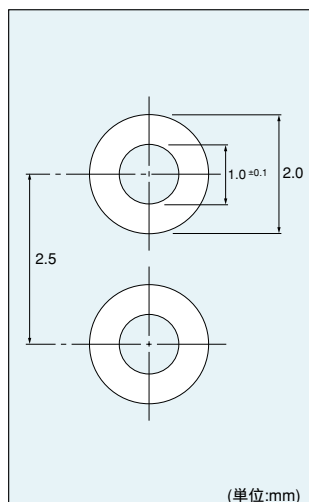
外形寸法図 (単位:mm)



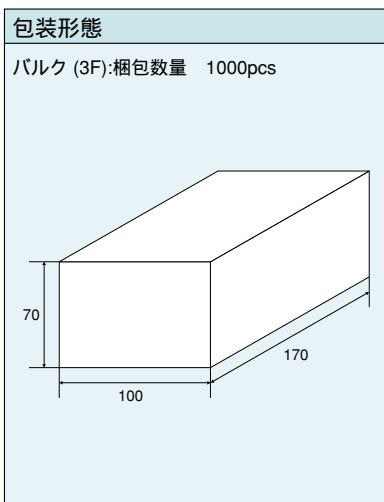
指向特性 (Typ.)



はんだ付け推奨パターン

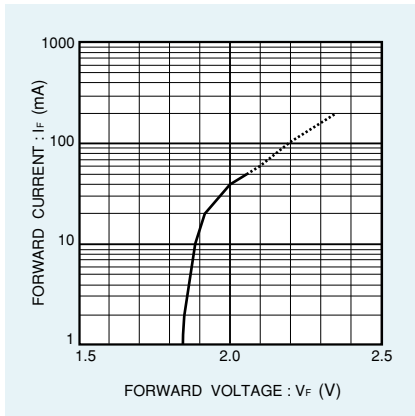


包装仕様 (単位:mm)

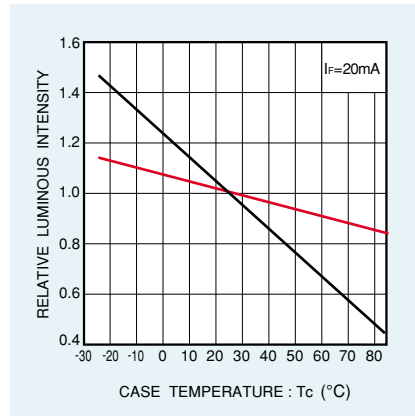


電気的特性曲線

順方向電流－順方向電圧特性

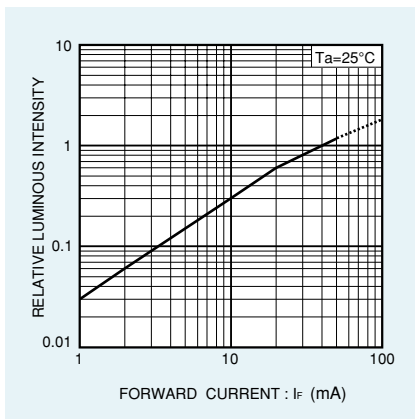


— (SLI-560YT
SLI-560DT
SLI-560UT



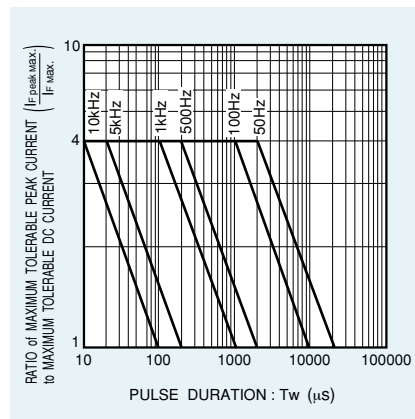
— (SLI-560YT
SLI-560DT
— SLI-560UT

光度－順方向電流特性



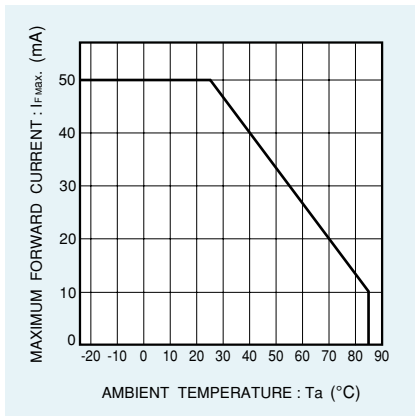
— (SLI-560YT
SLI-560DT
SLI-560UT

最大許容ピーク電流－パルス幅特性



— (SLI-560YT
SLI-560DT
SLI-560UT

ディレイティング特性



— (SLI-560YT
SLI-560DT
SLI-560UT

ご 注 意

本資料の一部または全部を弊社の許可なく、転載・複写することを堅くお断りします。

本資料の記載内容は改良などのため予告なく変更することがあります。

本資料に記載されている内容は製品のご紹介資料です。ご使用にあたりましては、別途仕様書を必ずご請求のうえ、ご確認ください。

本資料に記載されております応用回路例やその定数などの情報につきましては、本製品の標準的な動作や使い方を説明するものです。したがって、量産設計をされる場合には、外部諸条件を考慮していただきますようお願いいたします。

本資料に記載されております製品の使用に関する応用回路例・情報・諸データは、あくまで一例を示すものであり、これらの使用に起因する工場所有権に関する諸問題につきましては、弊社は一切その責任を負いかねますのでご了承ください。

本資料に記載されております製品の販売に関し、その製品自体の使用・販売、その他の処分以外には弊社の所有または管理している工業所有権など知的財産権またはその他のあらゆる権利について明示的にも黙視的にも、その実施または利用を買主に許諾するものではありません。

本資料に記載されております製品および技術のうち「外国為替及び外国貿易法」に該当する製品または技術を輸出する場合、または国外に提供する場合には、同法に基づく許可が必要です。

本製品は「耐放射線設計」はなされていません。

本資料に掲載されております製品は、一般的な電子機器（AV機器、OA機器、通信機器、家電製品、アミューズメント機器など）への使用を意図しています。極めて高度な信頼性が要求され、その製品の故障や誤動作が直接人命に関わるような機器・装置（医療機器、輸送機器、航空宇宙機、原子力制御、燃料制御、各種安全装置など）へのご使用を検討される際は、事前に弊社営業窓口までご相談願います。