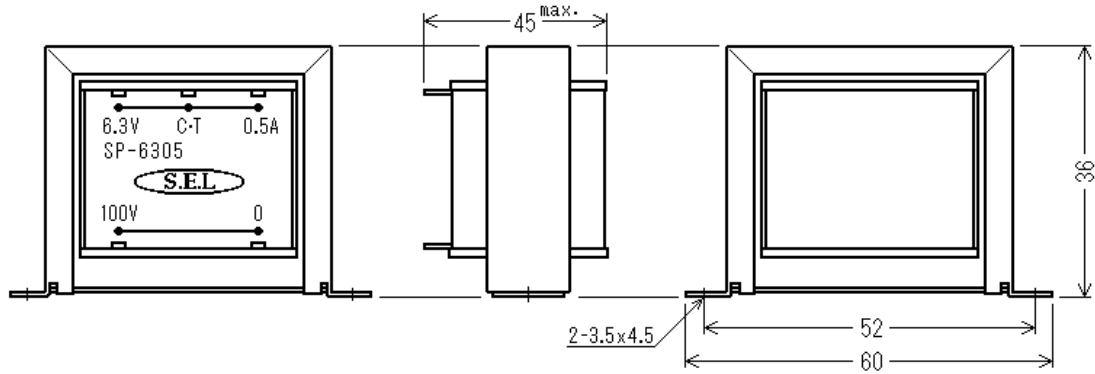


機種	SP-6305	品名	電源トランス	(株)菅野電機研究所
----	---------	----	--------	------------

1. 外観図



一般公差：±1.5mm

2. 定格仕様

- 2-1. 一次定格：100V (50～60Hz)
- 2-2. 二次定格：6.3V-CT-0.5A
- 2-3. 電圧偏差： ±5%.
- 2-4. 電圧変動率： 32%.
- 2-5. 温度上昇： 40deg.
- 2-6. 耐電圧：50Hz 1kV 1分間.
- 2-7. 絶縁抵抗： 100M /DC500V.
- 2-8. 絶縁種別：A種
- 2-9. 適用規格：電安法及びJ I Sに準拠.

3. 回路図

