

形XM2/XM3

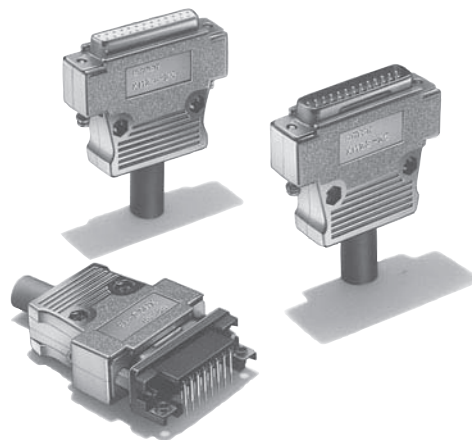
Dサブコネクタ

CSM_XM2_XM3_DS_J_1_8

OA機器のインターフェースに最適なDサブコネクタ

- EMI対策用のシールドコネクタ。
- メタライズド処理プラスチックフード(形XM2S)を用いることにより効果的なノイズ対策を実現。
- マルチホール型フェライトコア装着タイプ(形XM3B-F)もシリーズ化。
高周波領域でのノイズ対策に有利で、基板上省スペース化が実現。
- 金属シェルつき、小型堅牢タイプ。
- 各種の固定具、アース金具を準備。
- UL規格(ファイルNo.E103202)認定品を標準品にしています。
(形XM2S、一部商品は除く)

RoHS適合



Dサブコネクタ

用語の説明

●EMI

ElectroMagnetic Interferenceの略で、電磁波妨害(雑音)を表します。

●メタライズド処理

金属化のことです。ここでは、プラスチックフードにメッキ加工を施したことを指します。

●シールドコネクタ

アースによってグラウンディングができる構造を有したコネクタのことです。

●ビート加工

シェルの一部分をたたいて、シェル同士の接触を確実にさせる加工のことです。

●ESD

ElectroStatic Dischargeの略で、静電放電を表します。

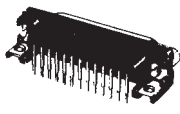
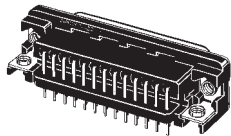
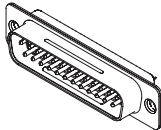
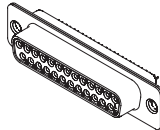
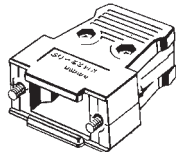
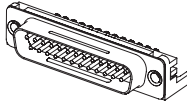
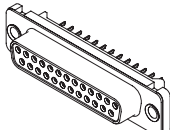
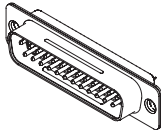
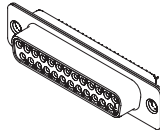
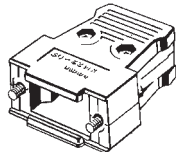
●グラウンディング構造

接地構造のことです。ここでは、アースプレートによって、メタライズドしていないフードでもアースできる構造とすることを指します。

●シェル

コネクタを覆うケースのことです。ここでは、かん合部に取り付けられた金属パーツを表します。

一覧表

形式	形XM3B	形XM3B-F	形XM3A	形XM3D	形XM2S
形状	ソケット ディップL形端子 	ソケット ディップL形端子 (フェライトコア付き) 	プラグ ソルダーカップ端子 	ソケット ソルダーカップ端子 	フード 
掲載ページ	3~4	5	9	9	10
形式	形XM3C	形XM3F	形XM3A	形XM3D	形XM2S
形状	プラグ ディップL形端子 	ソケット ディップストレート端子 	プラグ ソルダーカップ端子 	ソケット ソルダーカップ端子 	フード 
掲載ページ	6~7	8	9	9	10

■定格／性能

形式	プラグソルダーカップ端子 形XM3A ソケットディップL形端子 形XM3B ソケットディップL形端子(フェライトコア付き) 形XM3B-F プラグディップL形端子 形XM3C(ただし37極除く全仕様) 形XM3C-0922-□□□□ 形XM3C-1522-□□□□ 形XM3C-2522-□□□□ ソケットソルダーカップ端子 形XM3D ソケットディップストレート端子 形XM3F	プラグディップL形端子 形XM3C(ただし37極のみ) 形XM3C-3722-□□□□	フード 形XM2S
項目			
定格電流	5A	3A	—
定格電圧	AC300V		—
接触抵抗	15mΩ以下(20mV以下、100mA以下にて)		—
絶縁抵抗	10 ³ MΩ以上(DC500Vにて)		—
耐電圧	AC1,000V 1min(リーク電流1mA以下)		—
総合挿入力	極数×3.33N以下		—
単体抜去力	0.29N以上(φ0.99mmゲージにて)		—
挿抜耐久	200回		—
使用温度範囲	-55~+105℃(低温にて氷結しないこと)		-25~+85℃
シールド効果(電界法)	パネル取付 25dB以上(30~900MHz) 基板取付 20dB以上(30~300MHz)		

■材質／処理

項目	形式	形XM3B	形XM3B-F	形XM3C	形XM3F	形XM3A	形XM3D	形XM2S
ハウジング		ガラス入りPBT樹脂 (UL94V-0)/黒色				ガラス入りPBT樹脂 (UL94V-0)/乳白色		ABS樹脂/ ニッケルメッキ
コンタクト	接触部	りん青銅/ニッケル下地 金メッキ(0.4μm)				黄銅/ ニッケル下地 金メッキ(0.4μm)	りん青銅/ ニッケル下地 金メッキ(0.4μm)	—
	端子部	りん青銅/ニッケル下地 錫メッキ(2μm)		りん青銅/ニッケル下地 錫メッキ(3μm)		黄銅/ ニッケル下地 錫メッキ(3μm)	りん青銅/ ニッケル下地 錫メッキ(3μm)	
シェル		銅/ニッケルメッキ						—

■適合電線

ソルダーカップ端子の適合電線は、AWG22~28(単線、より線)です。
フード(形XM2S)をご使用の場合は、適合ケーブル最大外径をご参照ください。

形XM3B ソケット・ディップL形端子

■形式基準 (商品の品揃えは次ページの「■種類」をご覧ください。)

形XM3B-□□22-□□□

① ② ③

① 固定具の種類

- 1: 固定具2付き
- 5: 固定具なし

② 固定具のねじ仕様

- 1: ミリねじM2.6×0.45
- 3: インチねじ#4-40UNC
- 0: 固定具なし

③ アース金具

- 1: タップ穴アース金具
- 2: ロックピンアース金具

注. ①②③とも無印の場合は、固定具、アース金具とも付きません。

■外形寸法

(単位:mm)

●ディップL形端子

形XM3B-□□22 (固定具・アース金具なし)

形XM3B-□□22-501 (固定具なし・タップ穴アース金具付き)

形XM3B-□□22-111 (固定具2 *1・タップ穴アース金具付き)

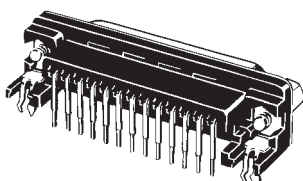
形XM3B-□□22-131 (固定具2 *2・タップ穴アース金具付き)

形XM3B-□□22-502 (固定具なし・ロックピンアース金具付き)

形XM3B-□□22-112 (固定具2 *1・ロックピンアース金具付き)

形XM3B-□□22-132 (固定具2 *2・ロックピンアース金具付き)

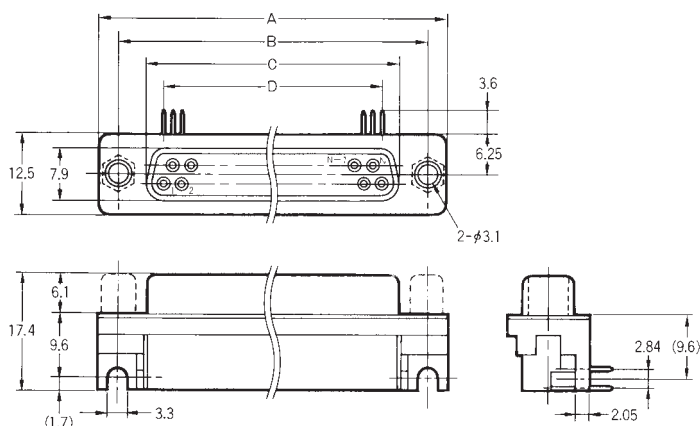
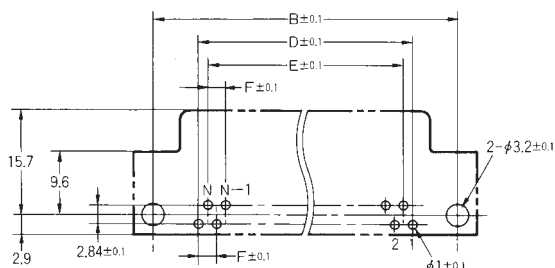
- *1. ミリねじ (M2.6×0.45)
- *2. インチねじ (#4-40UNC)



上記イラストは25極タイプ (固定具2・ロックピンアース金具付き) です。

注. 形XM3Bは、JIS X5101にもとづいて製作されています。端子ピッチはJIS規格どおり2.77mmと2.74mmの混在配列になっています(25極、37極の場合)。ただし、基板加工寸法としては、2.76mmの統一ピッチを推奨しております。2.76mmピッチにて基板加工されたものでも寸法に十分な余裕があるため、実用上問題はありません。

プリント基板加工寸法 (t=1.6mm、BOTTOM VIEW)

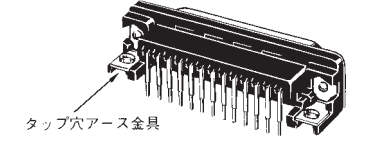
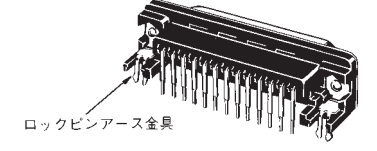


寸法表

寸法 (mm) 極数	A	B	C	D	E	F
9	30.8	24.99	16.30	10.96	8.22	2.74
15	39.1	33.32	24.65	19.18	16.44	2.74
25	53.0	47.04	38.35	33.12	30.36	2.76
37	69.3	63.50	54.80	49.68	46.92	2.76

種類 (◎印の機種は標準在庫機種です。無印(受注生産機種)の納期についてはお取引先会社にお問い合わせください。)

形状	固定具2・タップ穴アース金具付き	固定具2・ロックピンアース金具付き	固定具・アース金具なし *	最小梱包単位 (個)
				
付属品 極数	固定具2:形XM2Z-0011(ミリねじ M2.6×0.45)		—	
	タップ穴アース金具:形XM2Z-0061	ロックピンアース金具:形XM2Z-0062	—	
9	◎形XM3B-0922-111	◎形XM3B-0922-112	◎形XM3B-0922	90
15	◎形XM3B-1522-111	◎形XM3B-1522-112	◎形XM3B-1522	70
25	◎形XM3B-2522-111	◎形XM3B-2522-112	◎形XM3B-2522	50
37	◎形XM3B-3722-111	◎形XM3B-3722-112	◎形XM3B-3722	40
付属品 極数	固定具2:形XM2Z-0013(インチねじ #4-40UNC)		最小梱包単位 (個)	
	タップ穴アース金具:形XM2Z-0061	ロックピンアース金具:形XM2Z-0062		
9	形XM3B-0922-131	◎形XM3B-0922-132		90
15	形XM3B-1522-131	形XM3B-1522-132		70
25	形XM3B-2522-131	形XM3B-2522-132		50
37	形XM3B-3722-131	形XM3B-3722-132		40

形状	固定具なし、タップ穴アース金具付き	固定具なし、ロックピンアース金具付き	最小梱包単位 (個)
			
付属品 極数	固定具なし		
	タップ穴アース金具:形XM2Z-0061	ロックピンアース金具:形XM2Z-0062	
9	形XM3B-0922-501	◎形XM3B-0922-502	90
15	形XM3B-1522-501	形XM3B-1522-502	70
25	◎形XM3B-2522-501	形XM3B-2522-502	50
37	形XM3B-3722-501	形XM3B-3722-502	40

* 各種の固定具・アース金具は形XM3B-□□22(固定具・アース金具なし)と組み合わせてご使用ください。

注. 付属のタップ穴アース金具は2-M3×0.5、ロックピンアース金具は固定具側M3×0.5です。

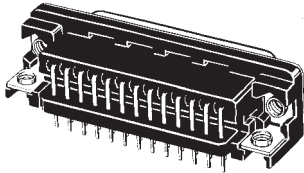
上記以外の固定具、アース金具付きの形式についてはお問い合わせください。付属品については、XM2/XM3の「**■付属品(別売)**」をご参照ください。

形XM3B-F ソケット・ディップL形端子(フェライトコア付き)

■外形寸法

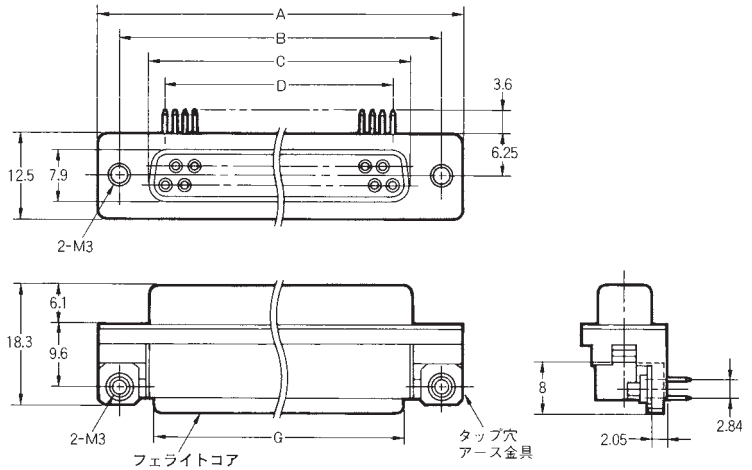
(単位:mm)

●ディップL形端子
形XM3B-□□22-501F
(タップ穴アース金具付き)

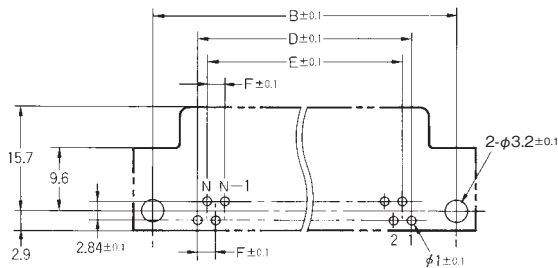


上記イラストは25極タイプ
(タップ穴アース金具付き)です。

注. 形XM3Bは、JIS X5101にもとづいて製作されています。
端子ピッチはJIS規格どおり2.77mmと2.74mmの混在配列
になっています(25極、37極の場合)。ただし、基板加工
寸法としては、2.76mmの統一ピッチを推奨しております。
2.76mmピッチにて基板加工されたものでも寸法に十分な
余裕があるため、実用上問題はありません。



プリント基板加工寸法
(t=1.6mm、BOTTOM VIEW)



寸法表

寸法(mm) 極数	A	B	C	D	E	F	G
9	30.8	24.99	16.30	10.96	8.22	2.74	14.3
15	39.1	33.32	24.65	19.18	16.44	2.74	22.0
25	53.0	47.04	38.35	33.12	30.36	2.76	36.5
37	69.3	63.50	54.80	49.68	46.92	2.76	53.3

■種類 (納期についてはお取引先会社にお問い合わせください。)

形状	タップ穴アース金具付き	
		最小梱包単位 (個)
付属品 極数	タップ穴アース金具:形XM2Z-0061	
9	形XM3B-0922-501F	90
15	形XM3B-1522-501F	70
25	形XM3B-2522-501F	50
37	形XM3B-3722-501F	40

形XM3C プラグ・ディップL形端子

■形式基準 (商品の品揃えは次ページの「■種類」をご覧ください。)

XM3C

形XM3C-□□22-□□□
 ① ② ③

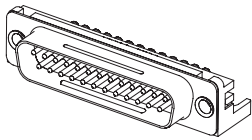
- | | | |
|-----------------------------------|--|--|
| ① 固定具の種類
1: 固定具2付き
5: 固定具なし | ② 固定具のねじ仕様
1: ミリねじM2.6×0.45
3: インチねじ
0: 固定具なし | ③ アース金具
1: タップ穴アース金具
2: ロックピンアース金具
注. ①②③とも無印の場合は、固定具、アース金具とも付きません。 |
|-----------------------------------|--|--|

■外形寸法

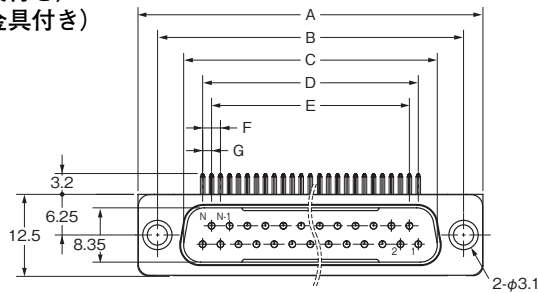
(単位: mm)

●ディップL形端子

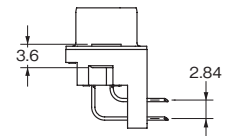
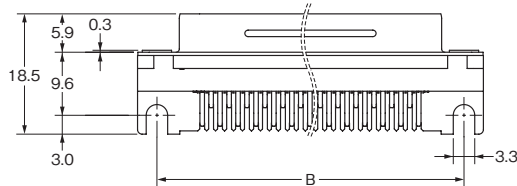
- 形XM3C-□□22 (固定具・アース金具なし)
- 形XM3C-□□22-501 (固定具なし・タップ穴アース金具付き)
- 形XM3C-□□22-502 (固定具なし・ロックピンアース金具付き)
- 形XM3C-□□22-111 (固定具2・タップ穴アース金具付き)
- 形XM3C-□□22-112 (固定具2・ロックピンアース金具付き)



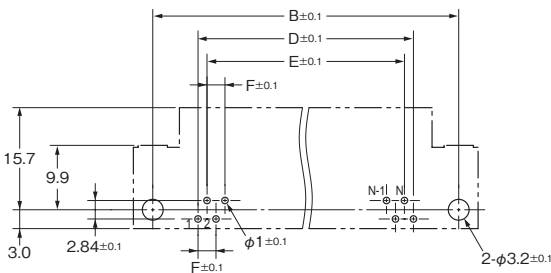
上記イラストは25極タイプ (固定具・アース金具なし) です。



注. 形XM3Cは、JIS X5101にもとづいて製作されています。端子ピッチはJIS規格どおり2.77mmと2.74mmの混在配列になっています(25極、37極の場合)。ただし、基板加工寸法としては、2.76mmの統一ピッチを推奨しております。2.76mmピッチにて基板加工されたものでも寸法に十分な余裕があるため、実用上問題はありません。



プリント基板加工寸法 (t=1.6mm、BOTTOM VIEW)

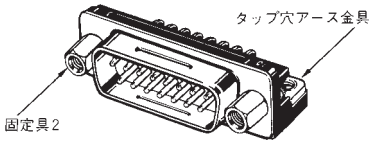
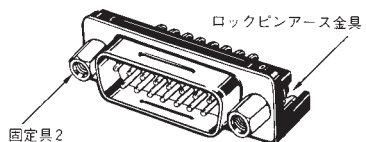
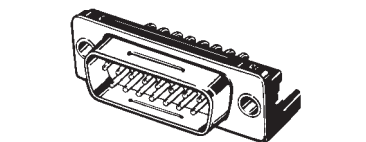
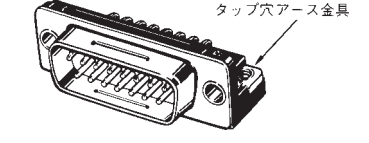
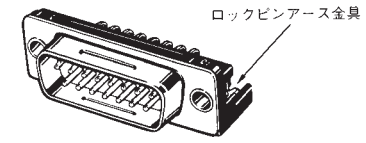


寸法表

寸法(mm) 極数	A	B	C	D	E	F	G
9	30.8	24.99	16.91	10.96	8.22	2.74	1.37
15	39.1	33.32	25.25	19.18	16.44	2.74	1.37
25	53.0	47.04	38.96	33.12	30.36	2.76	1.38
37	69.3	63.50	55.42	49.68	46.92	2.76	1.38

種類

(◎印の機種は標準在庫機種です。無印(受注生産機種)の納期についてはお取引先会社にお問い合わせください。)

形状	固定具2・タップ穴アース金具付き	固定具2・ロックピンアース金具付き	固定具・アース金具なし	最小梱包単位 (個)
				
付属品 極数	タップ穴アース金具	ロックピンアース金具	—	
	固定具2:形XM2Z-0011 (ミリねじ M2.6×0.45)		—	
9	◎形XM3C-0922-111	◎形XM3C-0922-112	◎形XM3C-0922	90
15	形XM3C-1522-111	形XM3C-1522-112	◎形XM3C-1522	70
25	形XM3C-2522-111	形XM3C-2522-112	◎形XM3C-2522	50
37	形XM3C-3722-111	形XM3C-3722-112	形XM3C-3722	40
形状	固定具なし、タップ穴アース金具付き	固定具なし、ロックピンアース金具付き	最小梱包単位 (個)	
				
付属品 極数	タップ穴アース金具	ロックピンアース金具	—	
	固定具なし		—	
9	形XM3C-0922-501	◎形XM3C-0922-502		90
15	形XM3C-1522-501	形XM3C-1522-502		70
25	形XM3C-2522-501	形XM3C-2522-502		50
37	形XM3C-3722-501	形XM3C-3722-502		40

注. 標準品として固定具2 (M2.6×0.45)・アース金具付きタイプ形XM3C-□□22-111/-112、固定具なし・アース金具付きタイプ形XM3C-□□22-501/502を準備しています。
 付属のタップ穴アース金具は2-M3×0.5、ロックピンアース金具は固定具側M3×0.5です。
 上記以外の固定具、アース金具付きの形式についてはお問い合わせください。付属品については、XM2/XM3の「**■付属品(別売)**」をご参照ください。

形XM3F ソケット・ディップストレート端子

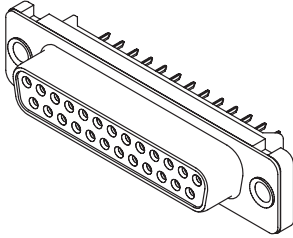
■外形寸法

(単位: mm)

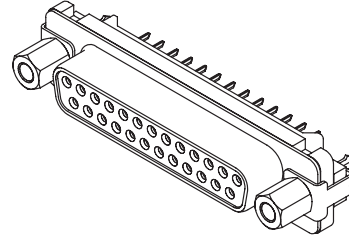
XM3F

●ディップストレート端子
形XM3F-□□20
(固定具・アース金具なし)

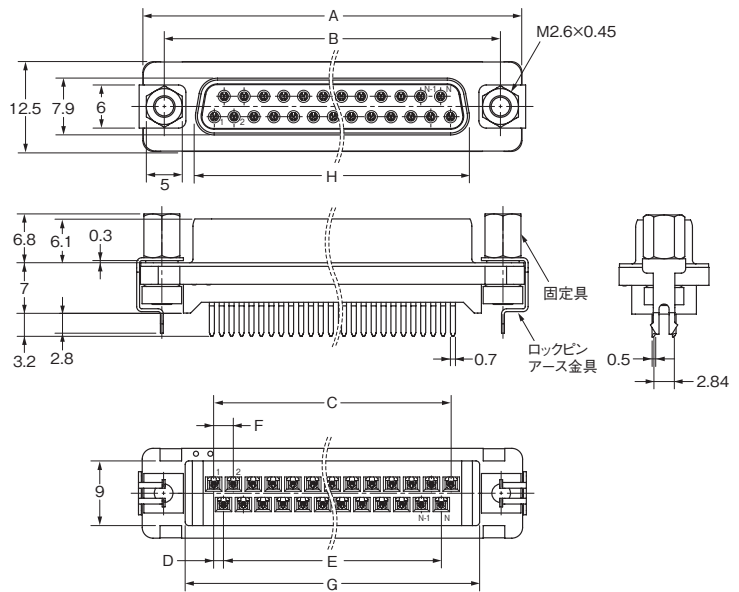
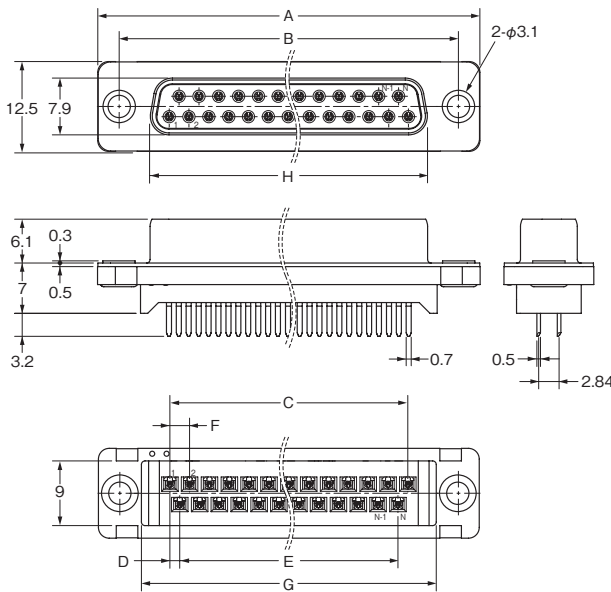
形XM3F-□□20-112
(固定具・ロックピンアース金具付き)



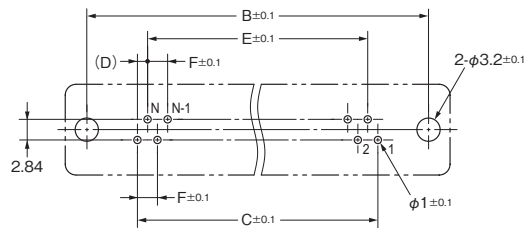
左記イラストは25極タイプ
(固定具・アース金具なし)です。



左記イラストは25極タイプ
(固定具・アース金具付き)です。



プリント基板加工寸法
(t = 1.6mm, BOTTOM VIEW)



寸法表

寸法(mm) 極数	A	B	C	D	E	F	G	H
9	30.7	24.99	10.98	1.37	8.22	2.74	19.00	16.33
15	39.0	33.32	19.20	1.37	16.44	2.74	27.12	24.66
25	52.9	47.04	33.12	1.38	30.36	2.76	41.04	38.38
37	69.2	63.50	49.68	1.38	46.92	2.76	57.60	54.84

■種類

(◎印の機種は標準在庫機種です。無印(受注生産機種)の納期についてはお取引先会社にお問い合わせください。)

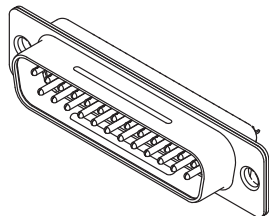
形状 極数	固定具・アース金具なし	固定具・ロックピンアース金具付き	最小梱包単位 (個)
9	◎形XM3F-0920	形XM3F-0920-112	90
15	◎形XM3F-1520	形XM3F-1520-112	70
25	◎形XM3F-2520	形XM3F-2520-112	50
37	◎形XM3F-3720	形XM3F-3720-112	40

形XM3A プラグ・ソルダーカップ端子 形XM3D ソケット・ソルダーカップ端子

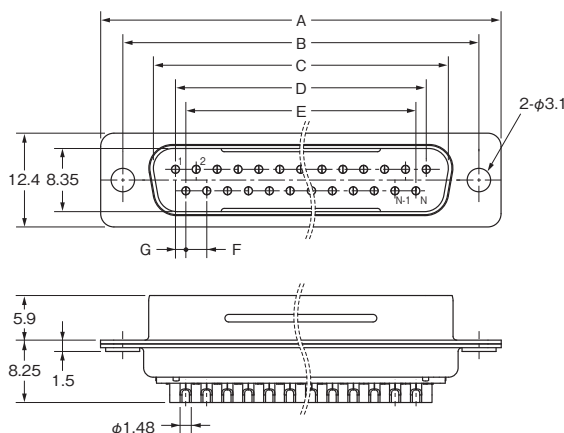
■外形寸法

(単位:mm)

●プラグ/ソルダーカップ端子 形XM3A-□□21



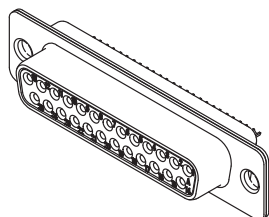
注. 上記イラストは25極タイプです。



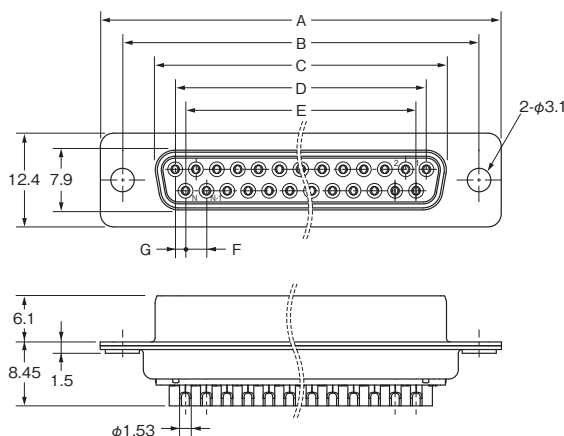
寸法表(形XM3A)

寸法(mm) 極数	A	B	C	D	E	F	G
9	30.7	24.99	16.91	10.96	8.22	2.74	1.37
15	39.0	33.32	25.25	19.18	16.44	2.74	1.37
25	52.9	47.04	38.96	33.12	30.36	2.76	1.38
37	69.2	63.50	55.42	49.68	46.92	2.76	1.38

●ソケット/ソルダーカップ端子 形XM3D-□□21



注. 上記イラストは25極タイプです。



寸法表(形XM3D)

寸法(mm) 極数	A	B	C	D	E	F	G
9	30.7	24.99	16.33	10.96	8.22	2.74	1.37
15	39.0	33.32	24.66	19.18	16.44	2.74	1.37
25	52.9	47.04	38.38	33.12	30.36	2.76	1.38
37	69.2	63.50	54.84	49.68	46.92	2.76	1.38

■種類 (○印の機種は標準在庫機種です。)

形状	プラグ	ソケット	最小梱包単位 (個)
極数			
9	○形XM3A-0921	○形XM3D-0921	90
15	○形XM3A-1521	○形XM3D-1521	70
25	○形XM3A-2521	○形XM3D-2521	50
37	○形XM3A-3721	○形XM3D-3721	40

形XM2S フード

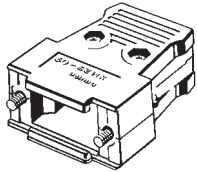
■外形寸法 (ケーブルプッシュ、ケーブルクランプ、シールドテープおよびねじ類は付属しています)

(単位:mm)

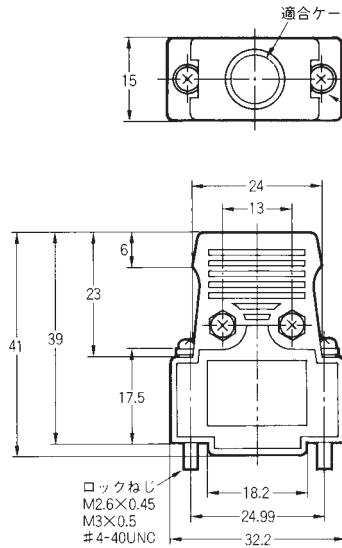
XM2S

●9極タイプ

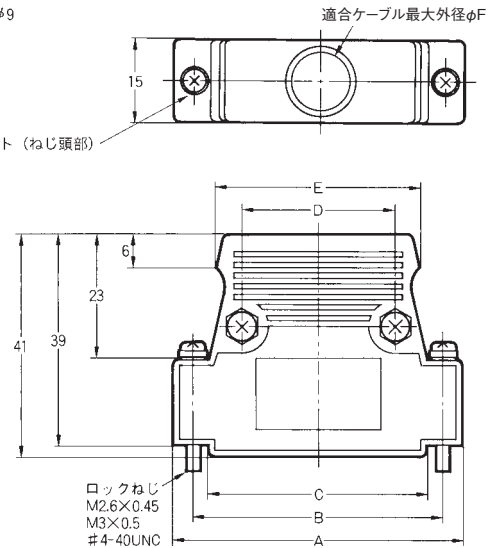
- 形XM2S-0911(ミリねじ M2.6×0.45)
- 形XM2S-0912(ミリねじ M3×0.5)
- 形XM2S-0913(インチねじ #4-40UNC)



9極タイプ

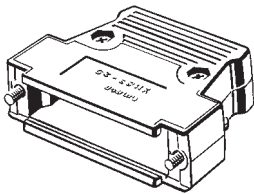


15/25/37極タイプ



●15/25/37極タイプ

- 形XM2S-□□11(ミリねじ M2.6×0.45)
- 形XM2S-□□12(ミリねじ M3×0.5)
- 形XM2S-□□13(インチねじ #4-40UNC)



寸法表

寸法(mm) 極数	A	B	C	D	E	F
15	40.5	33.32	26.5	19	30	10
25	54.0	47.04	40	29	38	11
37	70.5	63.50	57	42	50	13

ドット形状		
ドットなし	ドット1個	ドット2個
⊕	⊕	⊕

■種類

(◎印の機種は標準在庫機種です。)

* 適合固定具 極数	ロックねじ	ミリねじ M2.6×0.45(ドットなし)	ミリねじ M3×0.5(ドット1個)	インチねじ #4-40UNC(ドット2個)	最小梱包単位 (個)
	固定具1	固定具2	固定具3		
9	形XM2Z-0001	形XM2Z-0002	形XM2Z-0003	◎形XM2S-0911	50
15	形XM2Z-0011	形XM2Z-0012	形XM2Z-0013	◎形XM2S-1511	40
25	形XM2Z-0021	形XM2Z-0022	形XM2Z-0023	◎形XM2S-2511	
37	形XM2Z-0071	形XM2Z-0072	形XM2Z-0073	◎形XM2S-3711	30

*フードにロックねじは付属しています。

ロックねじの種類が、相手側の固定具、または相手側の固定具付きDサブコネクタと一致するように選定してください。

■付属品(別売)

(◎印の機種は標準在庫機種です。)

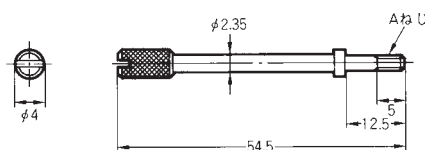
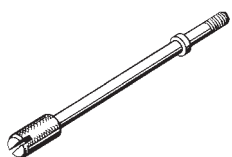
●固定具5(ジャックスクリュー、フード形XM2S専用)

- 形XM2Z-0071(ミリねじ M2.6×0.45)
- 形XM2Z-0072(ミリねじ M3×0.5)
- 形XM2Z-0073(インチねじ #4-40UNC)

寸法表

形式	Aねじ	溝	溝形状
形XM2Z-0071	M2.6×0.45	なし	
形XM2Z-0072	M3×0.5	1本	
形XM2Z-0073	#4-40UNC	2本	

形式	最小梱包単位(個)
◎形XM2Z-0071	1,000
◎形XM2Z-0072	
◎形XM2Z-0073	



材質:黄銅
処理:ニッケルメッキ

注. 形XM2Sに付属しているロックねじと取り替えてご使用ください。