

保護等級 IP68相当 1bar/1h
水深10mに1時間 試験クリア

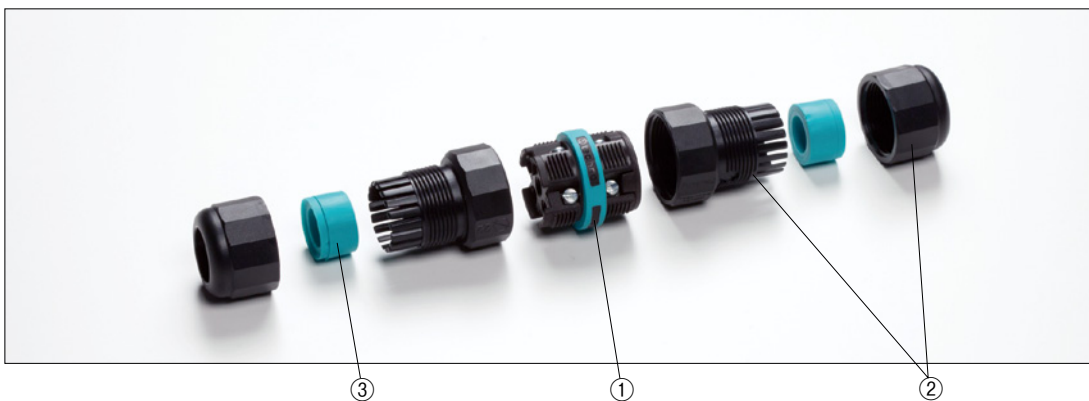
温度範囲 -40℃～+125℃

EN60529:1991+A1:2000

EN60998-1:2004, EN60998-2-1:2004

THB391 SERIES

THB391型 防水中継コネクター



定格・仕様

定格電圧	AC450V
定格電流	24A
適合電線	0.5mm ² ～2.5mm ²

特徴

- ケーブルグランドと端子台が一体構造でコンパクトな防水中継コネクターです。
- 産業設備・工作機械の電力ケーブルの接続、モーターの中継、センサーの中継に最適です。
- 結線方式はネジ式で手軽に作業ができます。
- 端子部は2P・3P・4Pの3タイプから選択可能です。

構成内容

照番	名称	個数	材質	色/表面処理
1	端子部本体	1	PA66GF (UL94V0)/TPE	ブラック/グリーン
2	ケーブルグランド	2	PBT (UL94V0)	ブラック
3	ゴムブッシュ	2	TPE	グリーン
—	端子	2～4	真ちゅう	ニッケルメッキ
—	端子ネジ	4～8	鉄 (M3 マイナス)	亜鉛メッキ

オプション部品 (別売になります。)

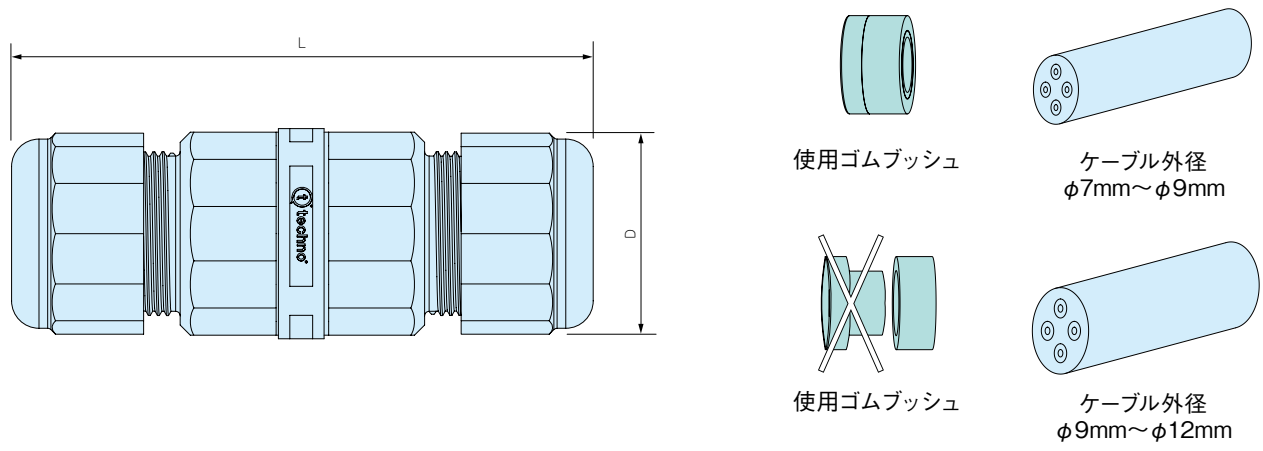


端子部結線方法

端子番号に合わせて電線を差し込んで下さい。

ネジで締め付けるだけで接続完了です。
● マイナスドライバー先端幅は3mmが推奨です。

THB391外觀寸法図



機種内容

型番	L	D	適合ケーブル外径	端子台極数	標準価格
THB391-2P	68	23	$\phi 7 \sim \phi 12$	2P	930
THB391-3P	68	23	$\phi 7 \sim \phi 12$	3P	980
THB391-4P	68	23	$\phi 7 \sim \phi 12$	4P	1,030

THB387・THB391用 ゴムブッシュ

THB387・THB391用
オプション部品

特徴

- THB387・THB391シリーズ専用のゴムブッシュです。
- 線径の細かいケーブルを使用したい時や、複数の線を取り出したい時にご使用下さい。
- 6000347LAはφ7.0mm以下の線を使用する際、ゴムブッシュのはみ出しを防ぎ防水性を安定させることができます。必要に応じてご利用下さい。

機種内容

1袋10ヶ入

型番	外観	適合ケーブル外径	入り数	材質	標準価格
6000338GT		穴を塞ぐブラインドブッシュです	10	TPE	580
6000339GT		φ 5.5mm × 1	各 10	TPE/POM	1,310
6000340GT		φ 3.5mm × 2	各 10	TPE/POM	1,310
6000341GT		φ 5.5mm × 2	10	TPE	580
6000342GT		φ 3.5mm × 3	10	TPE	580
6000343GT		φ 3.5mm × 4	10	TPE	580
6000347LA		φ 7.0mm以下の電線を使用する時の 固定キャップです。	10	POM	760

- 6000341GT・6000343GT には固定キャップは使用できません。

THB387専用 プラグカバー

THB387専用
オプション部品

使用例

特徴

- 未接続時にプラグへの、ほこりや異物の混入を防ぎます。
- THB387シリーズ専用オプションです。

構成内容

名称	個数	材質	色
プラグ本体	1	TPE	グリーン
プラグリング	1	シリコンゴム	ブラック

機種内容

型番	個数	適合機種	標準価格
6DB021900	1	THB387 プラグ側	150

THB387専用ソケットカバー



使用例

特徴

- 未接続時にソケットへの、ほこりや異物の混入を防ぎます。
- THB387シリーズ専用オプションです。

構成内容

名称	個数	材質	色
ソケット本体	1	PBT	ブラック
ソケットリング	1	シリコンゴム	ブラック

機種内容

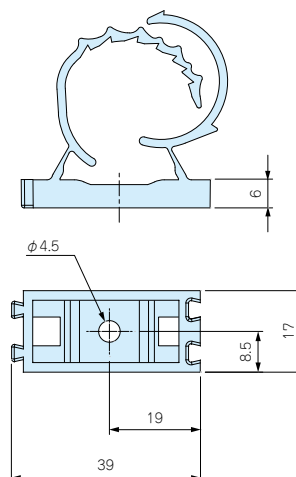
型番	個数	適合機種	標準価格
6DB023400	1	THB387 ソケット側	150

THB387・391・390・400・401L・402T・399Y用 固定ホルダー

THB387・391・390・400
401L・402T・399Y用
オプション部品

特徴

- パネルやポールなどに取付けることができるオプション部品です。
- 中継コネクタを固定したい場合に、ご使用下さい。



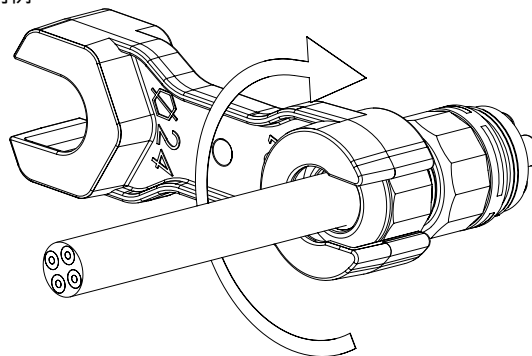
機種内容

型番	材質/色	個数	適合機種	標準価格
6000302CC	PA66 ブラック	1	THB387・391・390・400 401L・402T・399Y 全機種	240

THB387・391・390・400・401L・402T・399Y用 締付工具



使用例



特徴

- ケーブルグランド部のキャップの締付が確実に進行する専用工具です。
- THB400-○-17シリーズには使用できません。

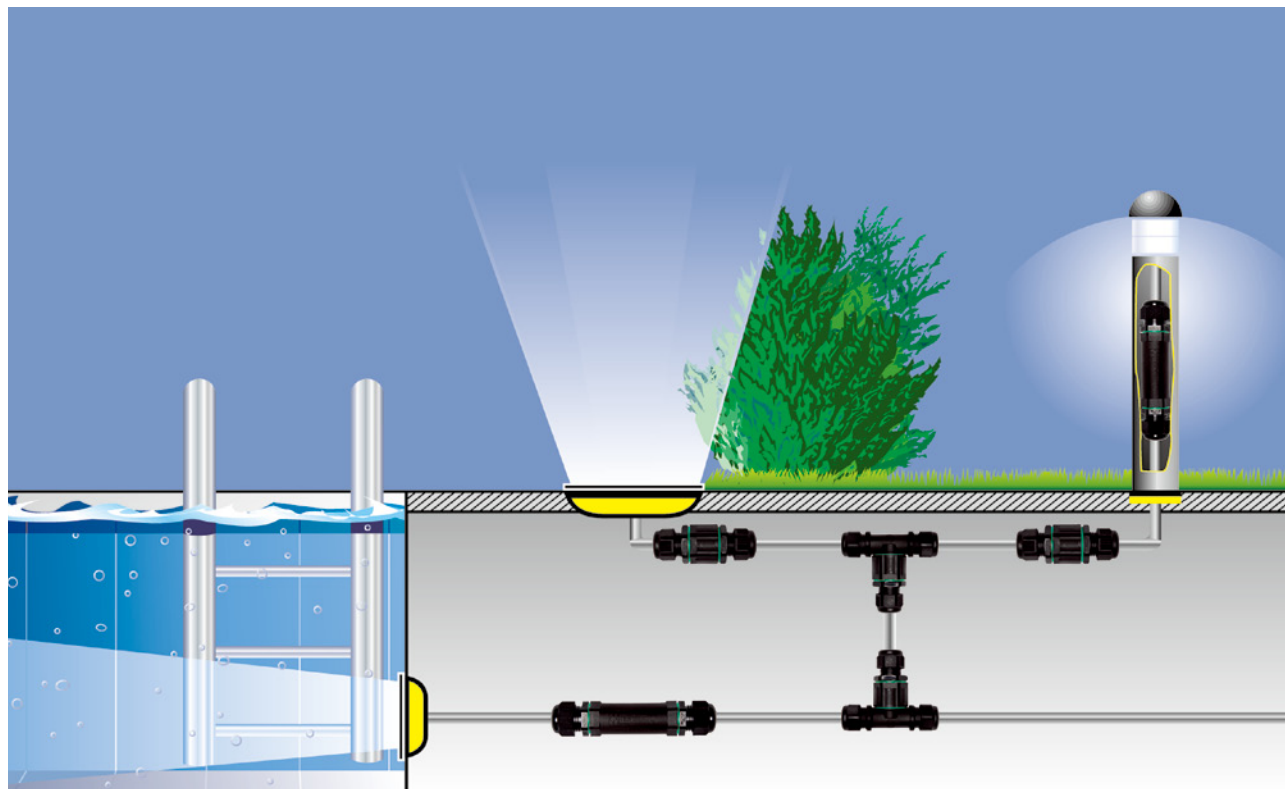
機種内容

型番	材質/色	個数	適合機種	標準価格
6000337BC	PA66GF ブラック	1	THB387・391・390・400 401L・402T・399Y	220

Application of waterproof connector & junction box

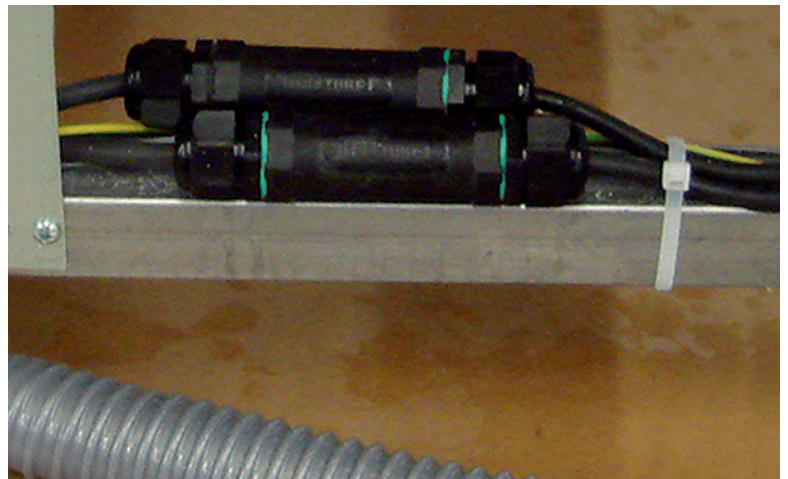
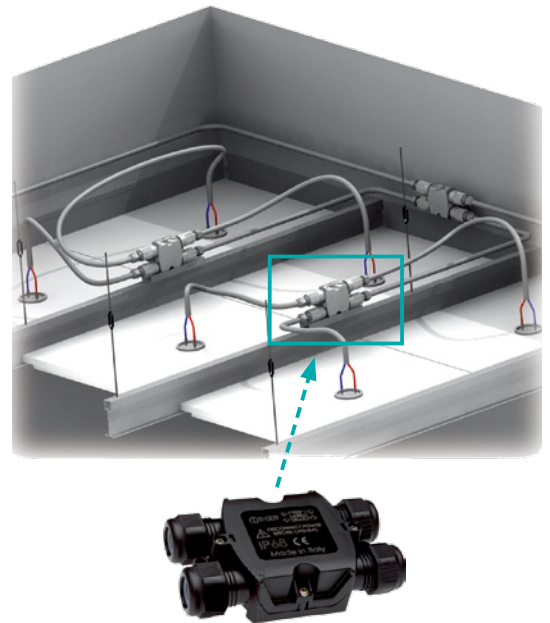
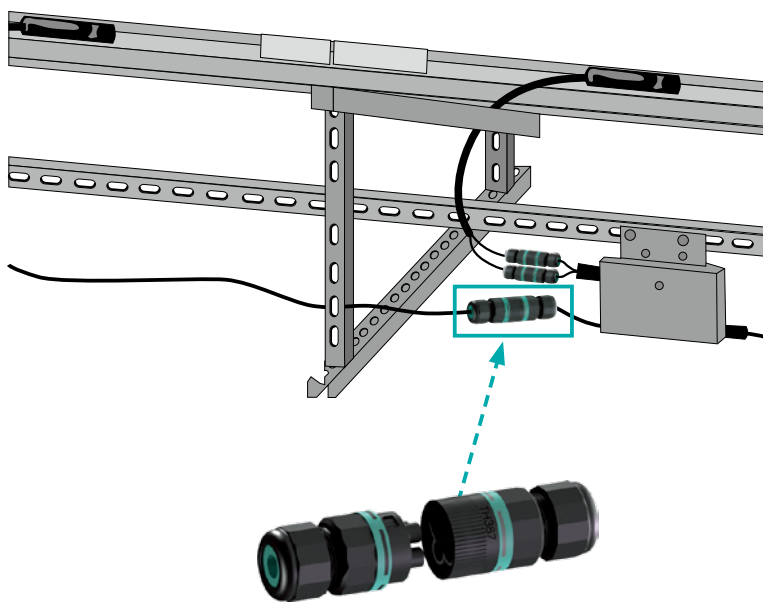
防水コネクタ・中継ボックスシリーズ 製品使用例

防水コネクタ・中継ボックスシリーズは屋外用 LED 照明、地下の電気配線、産業設備・工作機械、船舶など、防水・防塵を求められる過酷な条件での電力・モーター・センサーの中継にご利用頂けます。

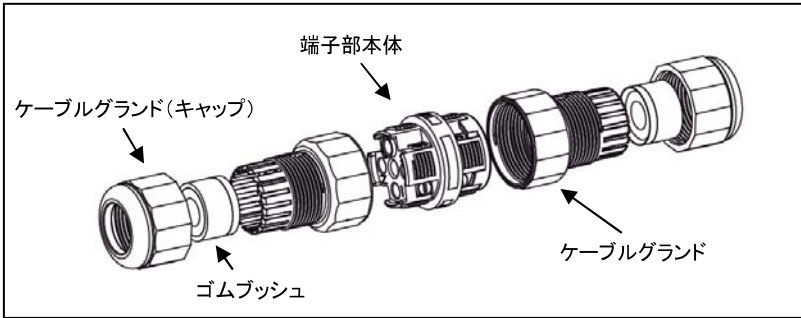


Application of waterproof connector & junction box

防水コネクタ・中継ボックスシリーズ 製品使用例



THB391シリーズ 取扱説明書



注意事項

- ・電源電圧の印加中は、感電の恐れがありますので端子部に触れないで下さい。
- ・電線の接続や取外しは電源を切って行って下さい。
- ・製品が水没する環境では使用しないで下さい。

作業手順

- ①使用するケーブル外径に合わせて、ゴムブッシュを調整する。



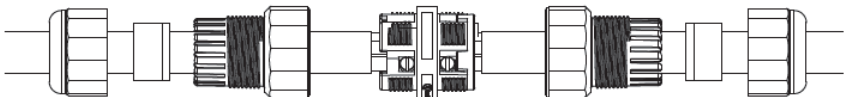
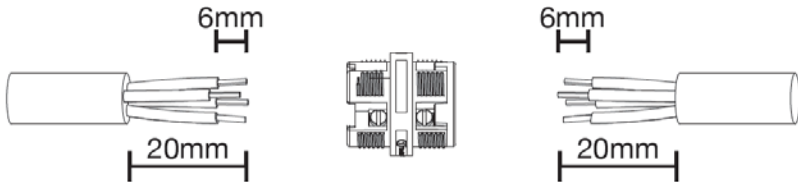
ケーブル外径
 $\phi 7\text{mm} \sim \phi 9\text{mm}$



ケーブル外径
 $\phi 9\text{mm} \sim \phi 12\text{mm}$

- ②図のように配線をして、端子ネジをマイナスドライバーにて締付ける。

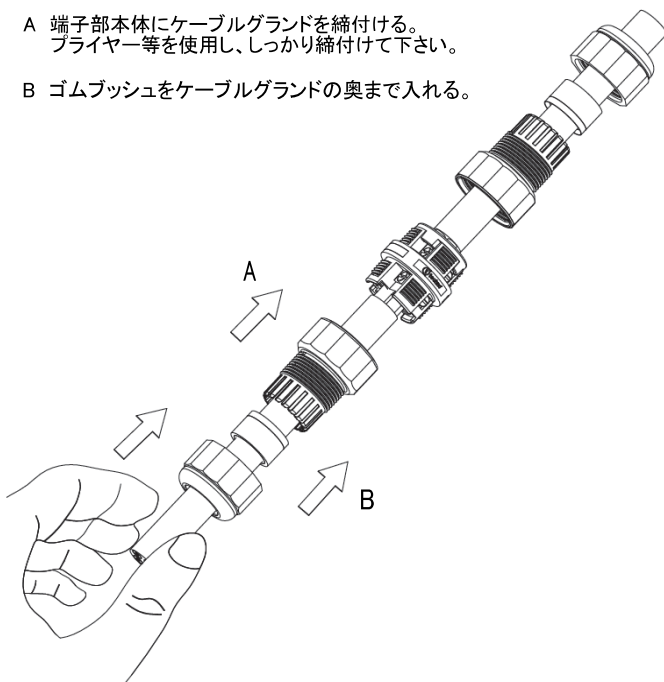
ドライバー先端幅は3mmが推奨です。



③端子本体にケーブルグランドを締付ける。

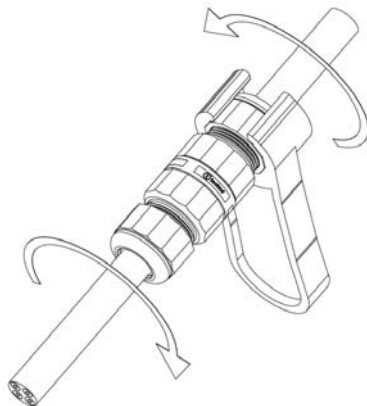
A 端子部本体にケーブルグランドを締付ける。
プライヤー等を使用し、しっかり締付けて下さい。

B ゴムブッシュをケーブルグランドの奥まで入れる。



④ケーブルグランドのキャップを締付ける。

締付工具「6000337BC」または、プライヤー等を使用し、ケーブルが動かなくなるまで締付けて下さい。



オプションの締付工具「6000337BC」は素早く締付けが可能です。