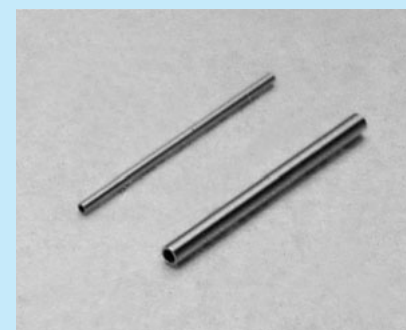


RoHS対応

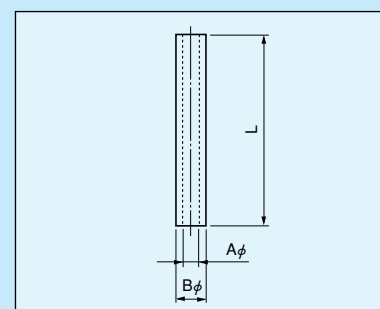
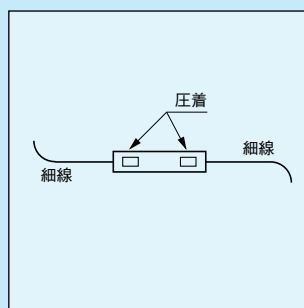
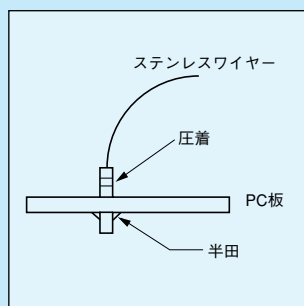
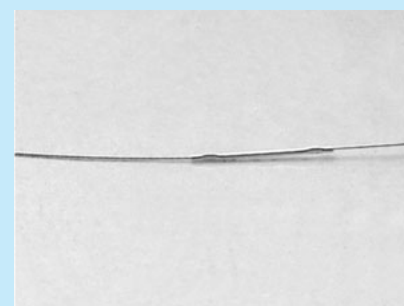
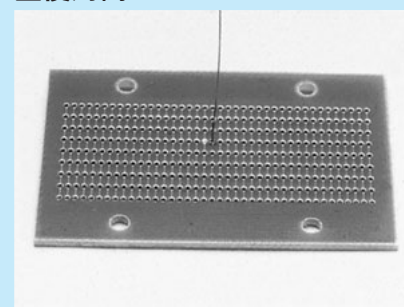
極細金属パイプ [TBシリーズ] (1パック100本入)

- 細いステンレスワイヤー等、半田付が出来ない電線等をパイプの片側に圧着して取付け、片側をプリント基板に半田付して取付けることができます。
- 細いワイヤー同士を圧着して中継ぎする時に利用できます。
- 材質……TB-4、8……リン青銅
TB-10、14、16……黄銅
- 処理……ニッケル下地金メッキ

品番	A	B	L
TB-4-5	0.29	0.4	5
TB-4-8	0.29	0.4	8
TB-4-10	0.29	0.4	10
TB-8-5	0.53	0.76	5
TB-8-8	0.53	0.76	8
TB-8-10	0.53	0.76	10
TB-10-5	0.77	0.97	5
TB-10-8	0.77	0.97	8
TB-10-10	0.77	0.97	10
TB-10-15	0.77	0.97	15
TB-10-20	0.77	0.97	20
TB-14-5	1.08	1.38	5
TB-14-8	1.08	1.38	8
TB-14-10	1.08	1.38	10
TB-14-15	1.08	1.38	15
TB-14-20	1.08	1.38	20
TB-16-5	1.26	1.56	5
TB-16-8	1.26	1.56	8
TB-16-10	1.26	1.56	10
TB-16-15	1.26	1.56	15
TB-16-20	1.26	1.56	20
TB-22-8	1.57	2.17	8
TB-22-10	1.57	2.17	10
TB-22-15	1.57	2.17	15
TB-22-20	1.57	2.17	20
TB-26-8	1.97	2.57	8
TB-26-10	1.97	2.57	10
TB-26-15	1.97	2.57	15
TB-26-20	1.97	2.57	20
TB-28-8	2.20	2.80	8
TB-28-10	2.20	2.80	10
TB-28-15	2.20	2.80	15
TB-28-20	2.20	2.80	20
TB-33-8	2.68	3.28	8
TB-33-10	2.68	3.28	10
TB-33-15	2.68	3.28	15
TB-33-20	2.68	3.28	20



■使用例



パイプ

※TB-10、TB-14、TB-16、TB-22、TB-26、TB-28、TB-33シリーズで圧着する時は、圧着工具OMXT-1 (22ページ参照) (取付チップは、はずして使用して下さい。) が使用出来ます。