

東芝CMOSデジタル集積回路 シリコン モノリシック

# TC4520BP, TC4520BF

## TC4520BP/TC4520BF Dual Binary Up Counter

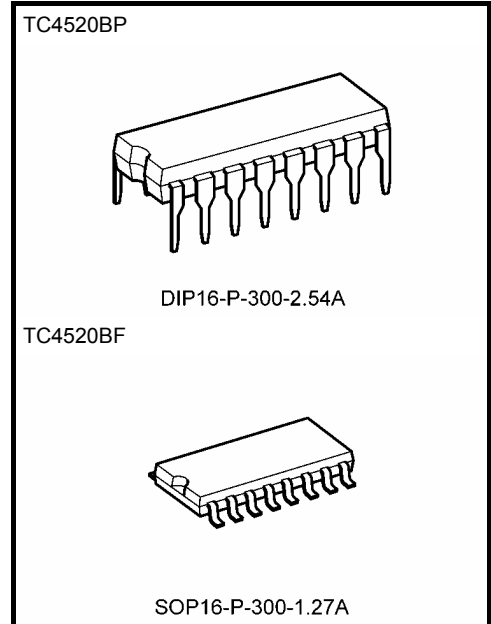
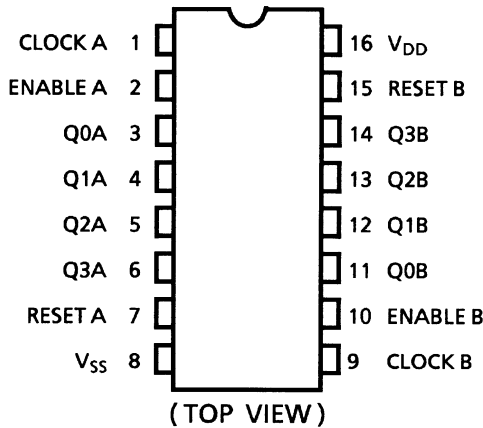
TC4520BP/BFは、BCDまたは4ビットバイナリのアップカウンタです。

TC4520BP/BFとも、独立な同一機能のカウンタが1パッケージに2回路収められているため、BCD 2桁、またはバイナリ 8ビットのカウンタ、分周を1個のICで行うことができます。

RESET 入力に“H”レベルの信号を与えることにより他の入力に無関係にカウンタの状態を“O”に(Q0~Q3 = “L”)リセットすることが可能です。

ENABLE = “H”の場合 CLOCK 入力の立ち上がりで、または CLOCK = “L”の場合 ENABLE 入力の立ち下がり でカウンタ状態が変化します。

### ピン接続図



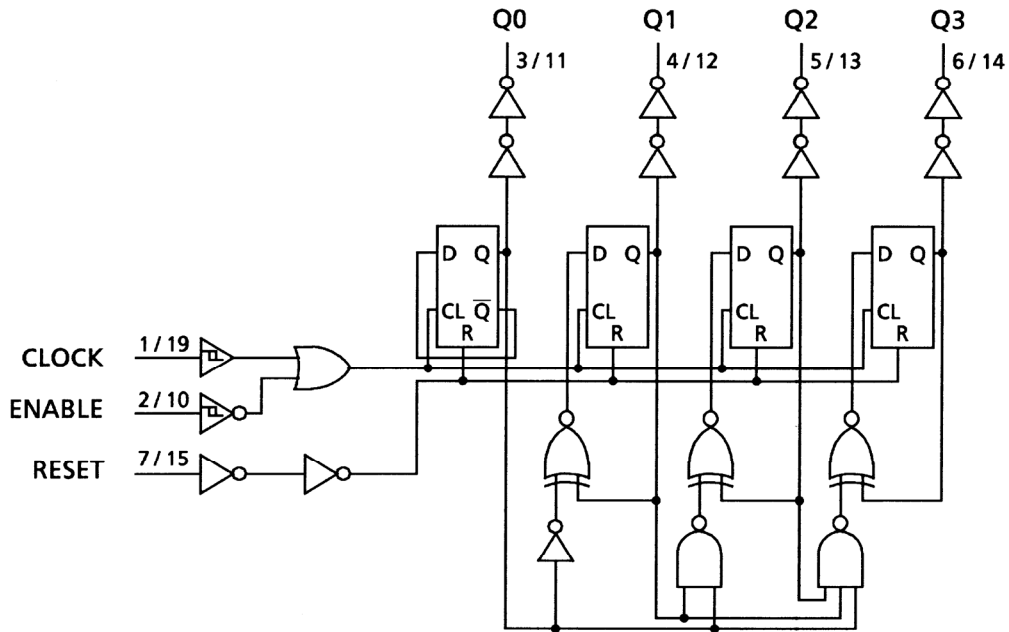
質量

DIP16-P-300-2.54A : 1.00 g (標準)

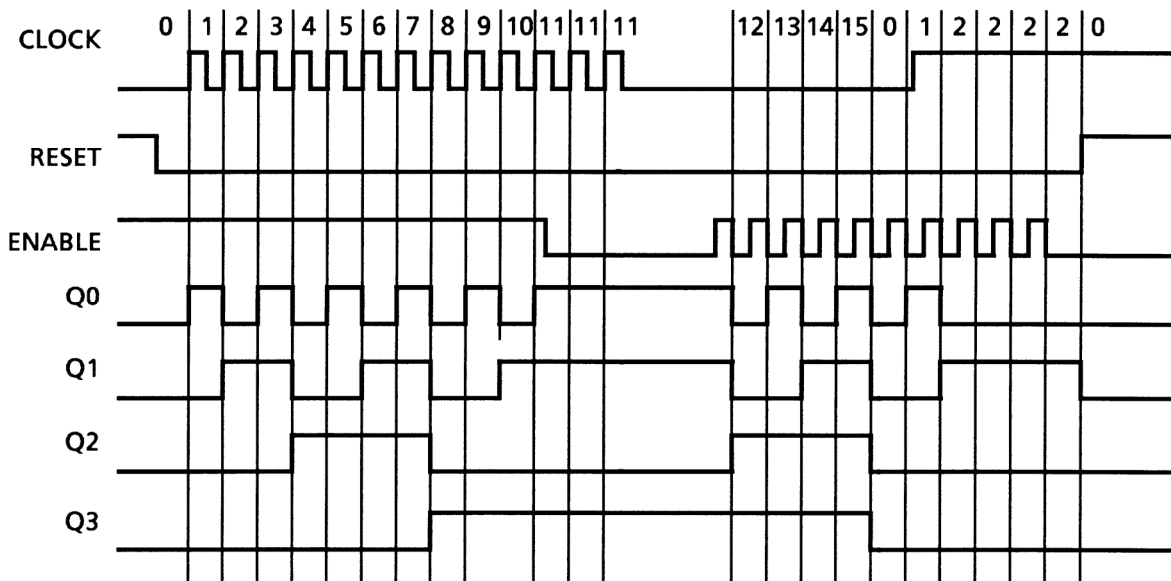
SOP16-P-300-1.27A : 0.18 g (標準)

論理図

1/2 TC4520B



タイミング図



## 絶対最大定格 (注)

項目	記号	定格	単位
電源電圧	$V_{DD}$	$V_{SS} - 0.5 \sim V_{SS} + 20$	V
入力電圧	$V_{IN}$	$V_{SS} - 0.5 \sim V_{DD} + 0.5$	V
出力電圧	$V_{OUT}$	$V_{SS} - 0.5 \sim V_{DD} + 0.5$	V
入力電流	$I_{IN}$	$\pm 10$	mA
許容損失	$P_D$	300 (DIP)/180 (SOP)	mW
動作温度	$T_{opr}$	-40~85	°C
保存温度	$T_{stg}$	-65~150	°C

注: 絶対最大定格は、瞬時たりとも超えてはならない値であり、1つの項目も超えてはなりません。  
 本製品の使用条件 (使用温度/電流/電圧等) が絶対最大定格/動作範囲以内での使用においても、高負荷 (高温および大電流/高電圧印加、多大な温度変化等) で連続して使用される場合は、信頼性が著しく低下するおそれがあります。  
 弊社半導体信頼性ハンドブック (取り扱い上のご注意とお願いおよびディレーティングの考え方と方法) および個別信頼性情報 (信頼性試験レポート、推定故障率等) をご確認の上、適切な信頼性設計をお願いします。

動作範囲 ( $V_{SS} = 0$  V) (注)

項目	記号	測定条件	最小	標準	最大	単位
電源電圧	$V_{DD}$	—	3	—	18	V
入力電圧	$V_{IN}$	—	0	—	$V_{DD}$	V

注: 動作範囲は動作を保証するための条件です。  
 使用していない入力は  $V_{DD}$ 、もしくは  $V_{SS}$  に接続してください。

電氣的特性 (V<sub>SS</sub> = 0 V)

項目	記号	測定条件	V <sub>DD</sub> (V)	-40°C		25°C			85°C		単位
				最小	最大	最小	標準	最大	最小	最大	
高レベル出力電圧	V <sub>OH</sub>	I <sub>OUT</sub>   < 1 μA V <sub>IN</sub> = V <sub>SS</sub> , V <sub>DD</sub>	5	4.95	—	4.95	5.00	—	4.95	—	V
			10	9.95	—	9.95	10.00	—	9.95	—	
			15	14.95	—	14.95	15.00	—	14.95	—	
低レベル出力電圧	V <sub>OL</sub>	I <sub>OUT</sub>   < 1 μA V <sub>IN</sub> = V <sub>SS</sub> , V <sub>DD</sub>	5	—	0.05	—	0.00	0.05	—	0.05	V
			10	—	0.05	—	0.00	0.05	—	0.05	
			15	—	0.05	—	0.00	0.05	—	0.05	
高レベル出力電流	I <sub>OH</sub>	V <sub>OH</sub> = 4.6 V V <sub>OH</sub> = 2.5 V V <sub>OH</sub> = 9.5 V V <sub>OH</sub> = 13.5 V V <sub>IN</sub> = V <sub>SS</sub> , V <sub>DD</sub>	5	-0.61	—	-0.51	-1.0	—	-0.42	—	mA
			5	-2.50	—	-2.10	-4.0	—	-1.70	—	
			10	-1.50	—	-1.30	-2.2	—	-1.10	—	
			15	-4.00	—	-3.40	-9.0	—	-2.80	—	
低レベル出力電流	I <sub>OL</sub>	V <sub>OL</sub> = 0.4 V V <sub>OL</sub> = 0.5 V V <sub>OL</sub> = 1.5 V V <sub>IN</sub> = V <sub>SS</sub> , V <sub>DD</sub>	5	0.61	—	0.51	1.2	—	0.42	—	mA
			10	1.50	—	1.30	3.2	—	1.10	—	
			15	4.00	—	3.40	12.0	—	2.80	—	
高レベル入力電圧	V <sub>IH</sub>	V <sub>OUT</sub> = 0.5 V, 4.5 V V <sub>OUT</sub> = 1.0 V, 9.0 V V <sub>OUT</sub> = 1.5 V, 13.5 V  I <sub>OUT</sub>   < 1 μA	5	3.5	—	3.5	2.75	—	3.5	—	V
			10	7.0	—	7.0	5.50	—	7.0	—	
			15	11.0	—	11.0	8.25	—	11.0	—	
低レベル入力電圧	V <sub>IL</sub>	V <sub>OUT</sub> = 0.5 V, 4.5 V V <sub>OUT</sub> = 1.0 V, 9.0 V V <sub>OUT</sub> = 1.5 V, 13.5 V  I <sub>OUT</sub>   < 1 μA	5	—	1.5	—	2.25	1.5	—	1.5	V
			10	—	3.0	—	4.50	3.0	—	3.0	
			15	—	4.0	—	6.75	4.0	—	4.0	
高レベル入力電流	I <sub>IH</sub>	V <sub>IH</sub> = 18 V	18	—	0.1	—	10 <sup>-5</sup>	0.1	—	1.0	μA
低レベル入力電流	I <sub>IL</sub>	V <sub>IL</sub> = 0 V	18	—	-0.1	—	-10 <sup>-5</sup>	-0.1	—	-1.0	μA
静的消費電流	I <sub>DD</sub>	V <sub>IN</sub> = V <sub>SS</sub> , V <sub>DD</sub> (注)	5	—	5	—	0.005	5	—	150	μA
			10	—	10	—	0.010	10	—	300	
			15	—	20	—	0.015	20	—	600	

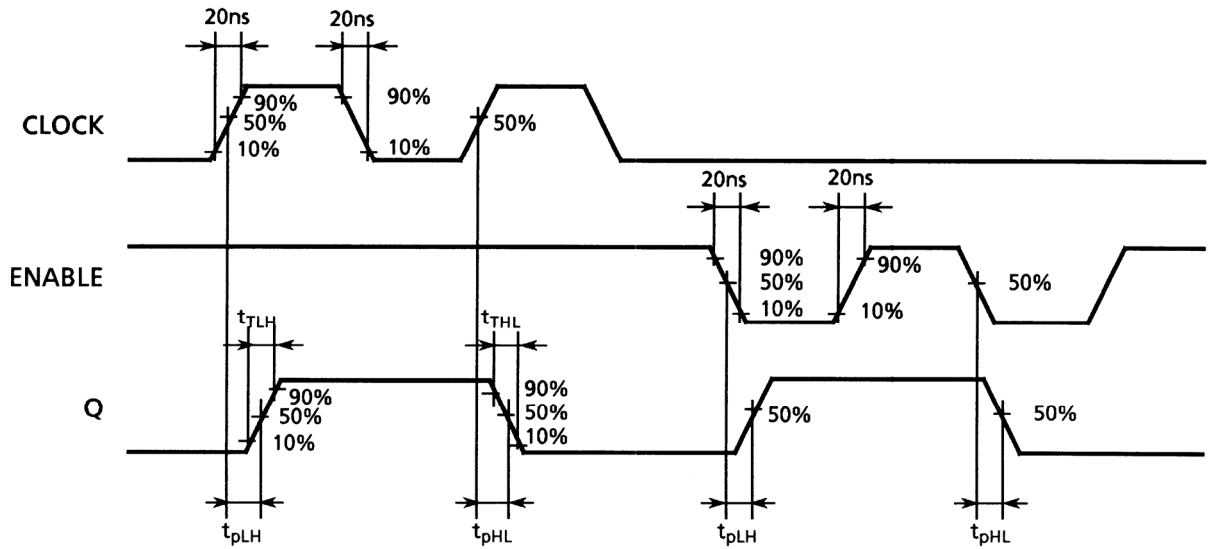
注: すべての入力の組み合わせに適用

スイッチング特性 (Ta = 25°C, V<sub>SS</sub> = 0 V, C<sub>L</sub> = 50 pF)

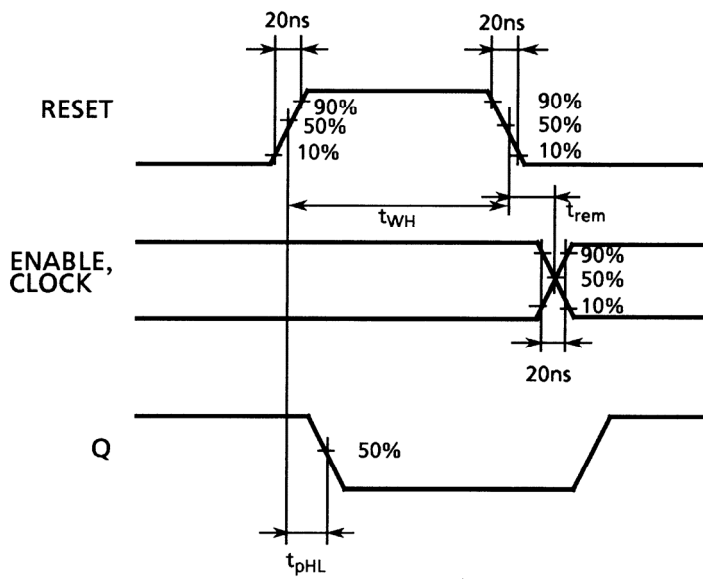
項目	記号	測定条件	V <sub>DD</sub> (V)	最小	標準	最大	単位
出力立ち上がり時間	t <sub>TLH</sub>	—	5	—	70	200	ns
			10	—	35	100	
			15	—	30	90	
出力立ち下がり時間	t <sub>THL</sub>	—	5	—	70	200	ns
			10	—	35	100	
			15	—	30	80	
伝搬遅延時間 (CLOCK, ENABLE-Q)	t <sub>PLH</sub> t <sub>pHL</sub>	—	5	—	160	560	ns
			10	—	75	230	
			15	—	60	160	
低レベル伝搬遅延時間 (RESET-Q)	t <sub>pHL</sub>	—	5	—	110	560	ns
			10	—	55	230	
			15	—	40	160	
最大クロック周波数	f <sub>CL</sub>	—	5	1.5	6	—	MHz
			10	3	14	—	
			15	4	18	—	
最大クロック立ち上がり時間 最大クロック立ち下がり時間	t <sub>rCL</sub> t <sub>fCL</sub>	—	5	No limits			μs
			10	No limits			
			15	No limits			
最大入力立ち上がり時間 最大入力立ち下がり時間 (ENABLE)	t <sub>r</sub> t <sub>f</sub>	—	5	No limits			μs
			10	No limits			
			15	No limits			
最小クロックパルス幅	t <sub>w</sub>	—	5	—	30	200	ns
			10	—	15	100	
			15	—	10	70	
最小パルス幅 (ENABLE)	t <sub>w</sub>	—	5	—	35	250	ns
			10	—	20	110	
			15	—	15	80	
最小パルス幅 (RESET)	t <sub>WH</sub>	—	5	—	45	250	ns
			10	—	20	110	
			15	—	15	80	
最小リムーバル時間 (RESET-CLOCK, ENABLE)	t <sub>rem</sub>	—	5	—	—	0	ns
			10	—	—	0	
			15	—	—	0	
入力容量	C <sub>IN</sub>	—	—	5	7.5	pF	

スイッチング時間測定波形

波形 1

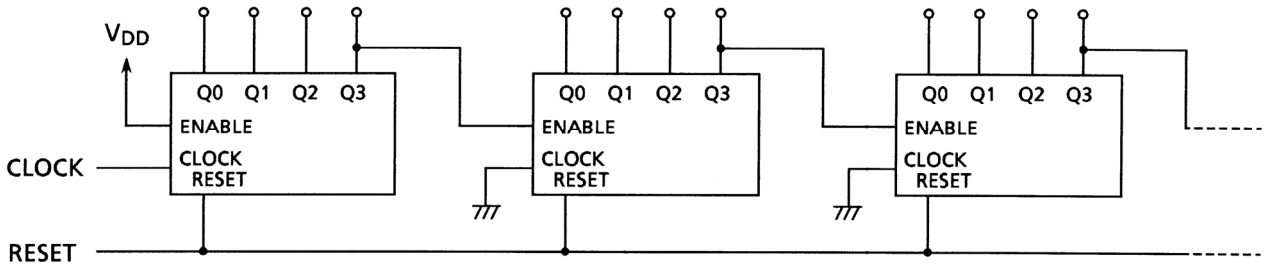


波形 2

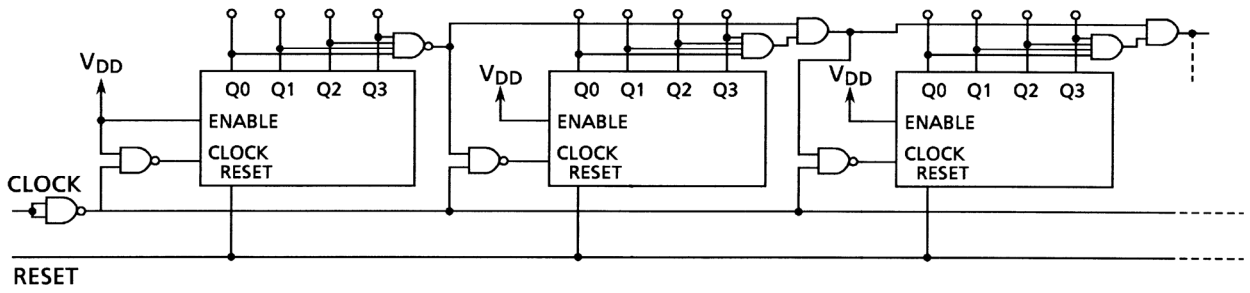


応用例

(1) Ripple carry counter



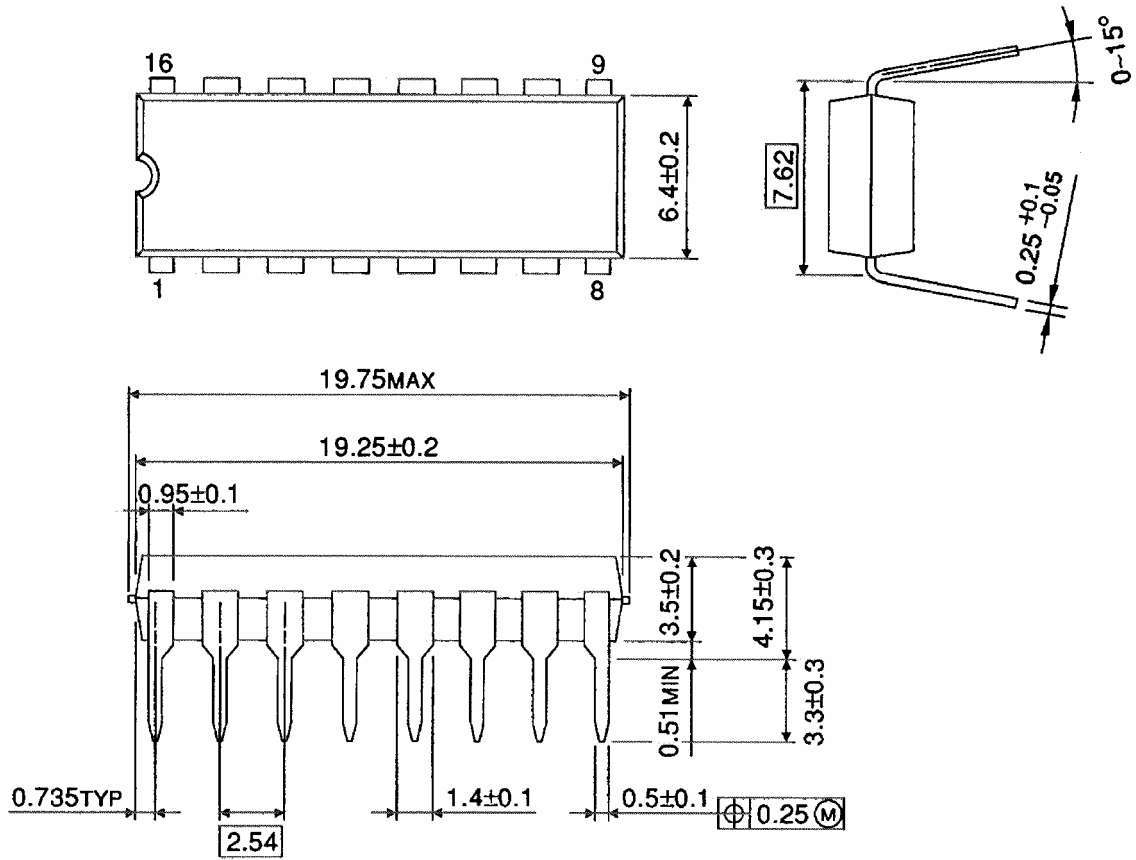
(2) Parallel carry counter



## 外形図

DIP16-P-300-2.54A

Unit : mm



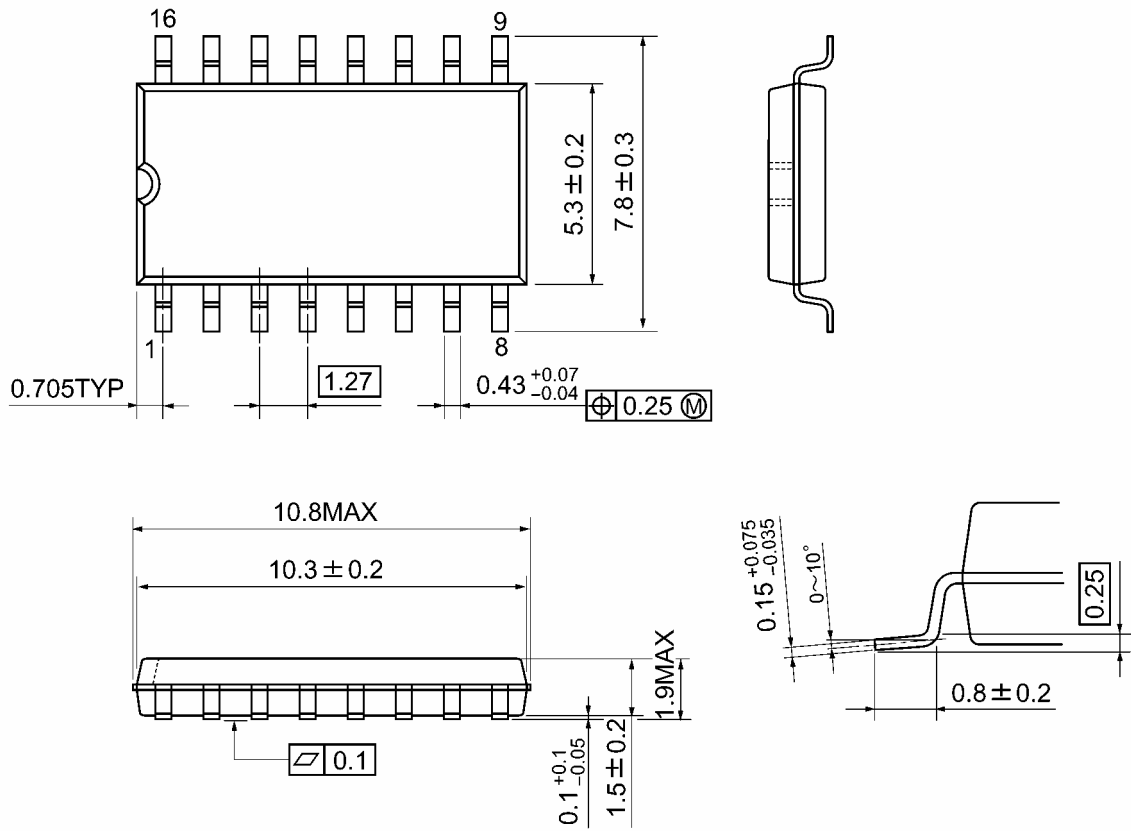
質量: 1.00 g (標準)



外形図

SOP16-P-300-1.27A

Unit: mm



質量: 0.18 g (標準)

## 当社半導体製品取り扱い上のお願い

20070701-JA

- 当社は品質、信頼性の向上に努めておりますが、一般に半導体製品は誤作動したり故障することがあります。当社半導体製品をご使用いただく場合は、半導体製品の誤作動や故障により、生命・身体・財産が侵害されることのないように、購入者側の責任において、機器の安全設計を行うことをお願いします。  
なお、設計に際しては、最新の製品仕様をご確認の上、製品保証範囲内でご使用いただくと共に、考慮されるべき注意事項や条件について「東芝半導体製品の取り扱い上のご注意とお願い」、「半導体信頼性ハンドブック」などをご確認ください。
- 本資料に掲載されている製品は、一般的電子機器（コンピュータ、パーソナル機器、事務機器、計測機器、産業用ロボット、家電機器など）に使用されることを意図しています。特別に高い品質・信頼性が要求され、その故障や誤作動が直接人命を脅かしたり人体に危害を及ぼす恐れのある機器（原子力制御機器、航空宇宙機器、輸送機器、交通信号機器、燃焼制御、医療機器、各種安全装置など）にこれらの製品を使用すること（以下“特定用途”という）は意図もされていませんし、また保証もされていません。本資料に掲載されている製品を当該特定用途に使用することは、お客様の責任でなされることとなります。
- 本資料に掲載されている製品を、国内外の法令、規則及び命令により製造、使用、販売を禁止されている応用製品に使用することはできません。
- 本資料に掲載してある技術情報は、製品の代表的動作・応用を説明するためのもので、その使用に際して当社及び第三者の知的財産権その他の権利に対する保証または実施権の許諾を行うものではありません。
- 本資料に掲載されている製品の RoHS 適合性など、詳細につきましては製品個別に必ず弊社営業窓口までお問合せください。本資料に掲載されている製品のご使用に際しては、特定の物質の含有・使用を規制する RoHS 指令などの法令を十分調査の上、かかる法令に適合するようご使用ください。お客様が適用される法令を遵守しないことにより生じた損害に関して、当社は一切の責任を負いかねます。
- 本資料の掲載内容は、技術の進歩などにより予告なしに変更されることがあります。