

東芝 CMOS デジタル集積回路 シリコン モノリシック

**TC74HC4051AP,TC74HC4051AF,TC74HC4051AFT**  
**TC74HC4052AP,TC74HC4052AF,TC74HC4052AFT**  
**TC74HC4053AP,TC74HC4053AF,TC74HC4053AFT**

## TC74HC4051AP/AF/AFT

8-Channel Analog Multiplexer/Demultiplexer

## TC74HC4052AP/AF/AFT

Dual 4-Channel Analog Multiplexer/Demultiplexer

## TC74HC4053AP/AF/AFT

Triple 2-Channel Analog Multiplexer/Demultiplexer

TC74HC4051A/4052A/4053A は、シリコンゲート CMOS 技術を用いた高速 CMOS アナログマルチプレクサ/デマルチプレクサです。CMOS の特長である低い消費電力で、アナログあるいはデジタル信号の高速スイッチングが可能です。

TC74HC4051A/4052A/4053A は、アナログ信号、デジタル信号の選択、複合の可能なマルチプレクサで、4051A は 8 チャンネル、4052A は 4 チャンネル × 2、4053A は 2 チャンネル × 3 の構成です。

コントロール端子のデジタル信号によって、各チャンネルの対応したスイッチが“ON”します。

また、コントロール信号の論理振幅 (VCC - GND) が小さくても大きい振幅 (VCC - VEE) の信号をスイッチできます。

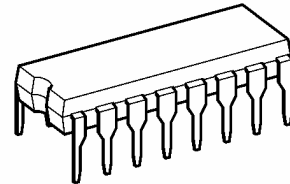
例えば、VCC = 5 V、GND = 0 V、VEE = -5 V とすると 5 V 単一電源の論理回路から、-5~5 V の間の信号をスイッチすることができます。

各スイッチのオン抵抗が低いため、低入力インピーダンスの回路とも接続できます。

## 特 長

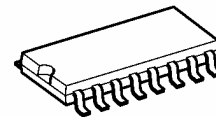
- 高速スイッチング:  $t_{pd} = 15 \text{ ns}$  (標準)  
(VCC = 5 V, VEE = 0 V)
- 低消費電流 :  $I_{CC} = 4 \mu\text{A}$  (最大) ( $T_a = 25^\circ\text{C}$ )
- 高雑音余裕度 :  $V_{NIH} = V_{NIL} = 28\% V_{CC}$  (最小)
- 低オン抵抗 :  $R_{ON} = 50 \Omega$  (標準)  
(VCC - VEE = 9 V)
- 低歪み率 :  $\text{THD} = 0.02\%$  (標準)  
(VCC - VEE = 9 V)
- B シリーズ CMOS4051/4052/4053B と同一ピン接続、同一ファンクション

TC74HC4051AP, TC74HC4052AP,  
TC74HC4053AP

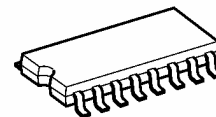


DIP16-P-300-2.54A

TC74HC4051AF, TC74HC4052AF,  
TC74HC4053AF

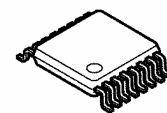


SOP16-P-300-1.27A



SOP16-P-300-1.27

TC74HC4051AFT, TC74HC4052AFT,  
TC74HC4053AFT

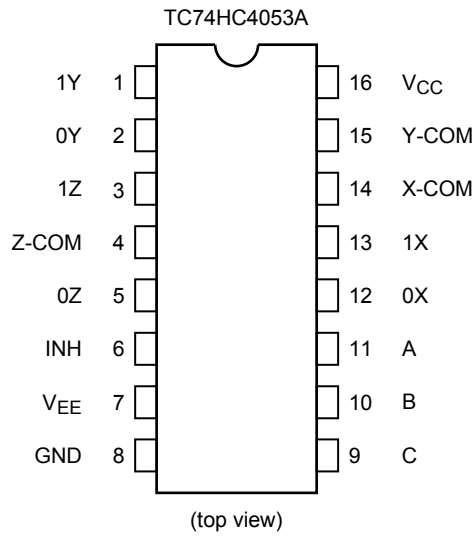
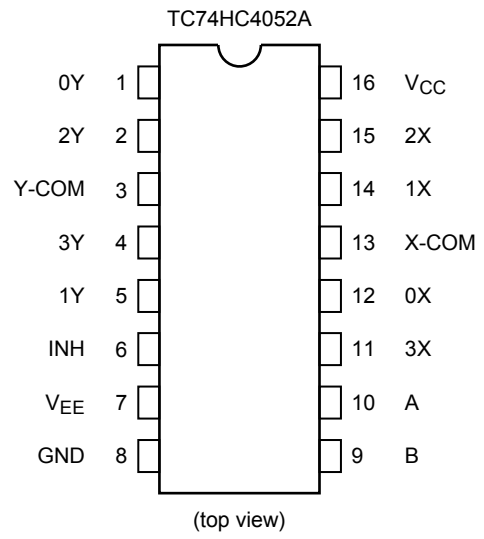
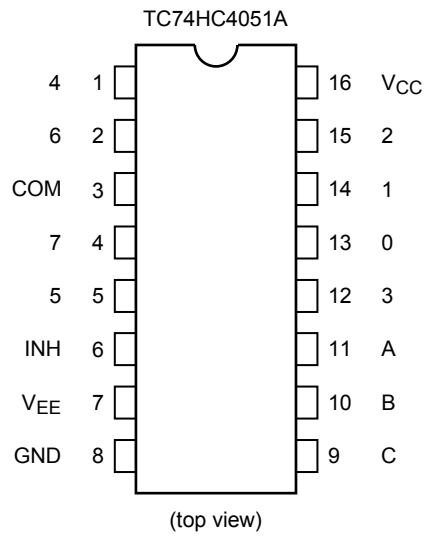


TSSOP16-P-0044-0.65A

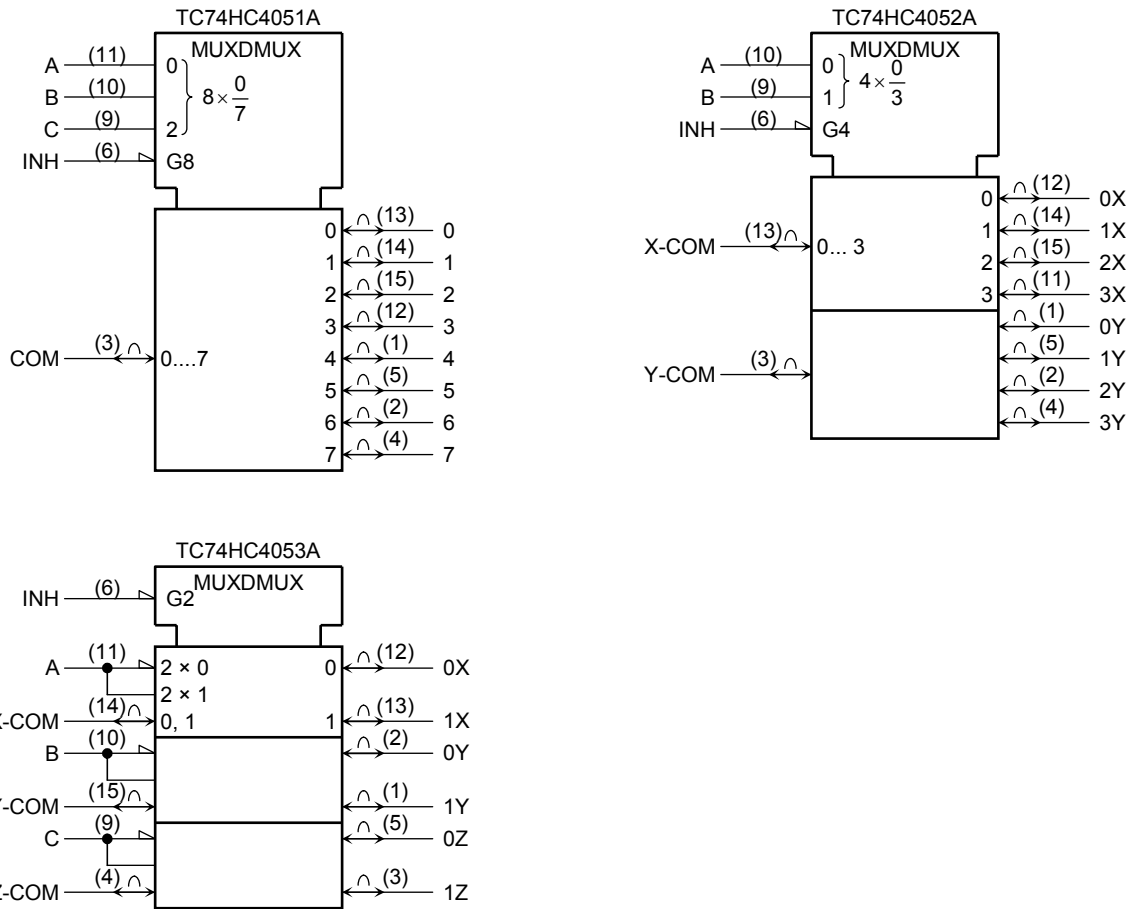
## 質量

DIP16-P-300-2.54A	: 1.00 g (標準)
SOP16-P-300-1.27A	: 0.18 g (標準)
SOP16-P-300-1.27	: 0.18 g (標準)
TSSOP16-P-0044-0.65A	: 0.06 g (標準)

## ピン接続図



## 論理図



## 真理値表

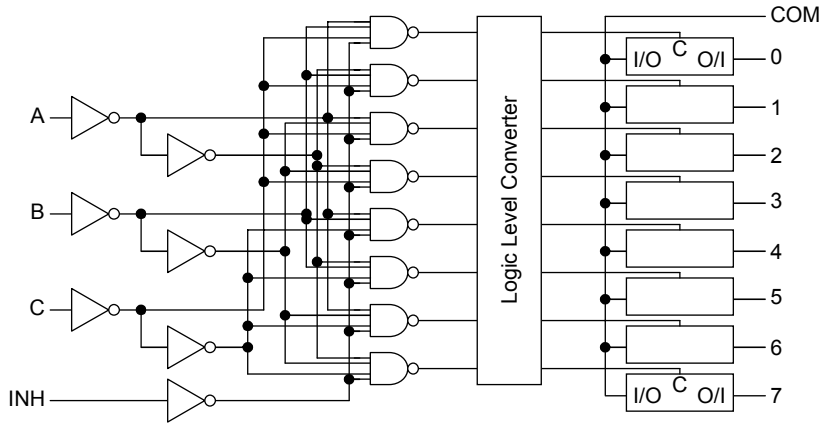
Control Inputs				"ON" Channel		
Inhibit	C*	B	A	HC4051A	HC4052A	HC4053A
L	L	L	L	0	0X, 0Y	0X, 0Y, 0Z
L	L	L	H	1	1X, 1Y	1X, 0Y, 0Z
L	L	H	L	2	2X, 2Y	0X, 1Y, 0Z
L	L	H	H	3	3X, 3Y	1X, 1Y, 0Z
L	H	L	L	4	—	0X, 0Y, 1Z
L	H	L	H	5	—	1X, 0Y, 1Z
L	H	H	L	6	—	0X, 1Y, 1Z
L	H	H	H	7	—	1X, 1Y, 1Z
H	X	X	X	None	None	None

X: Don't care

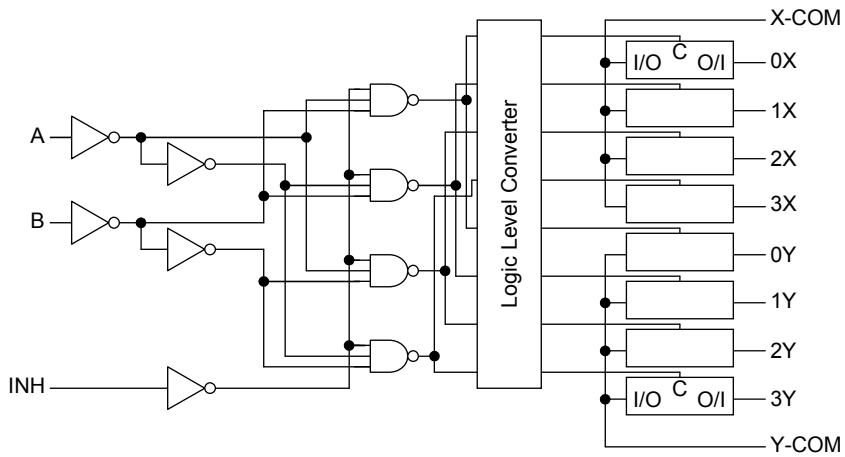
\* : Except HC4052A

システム図

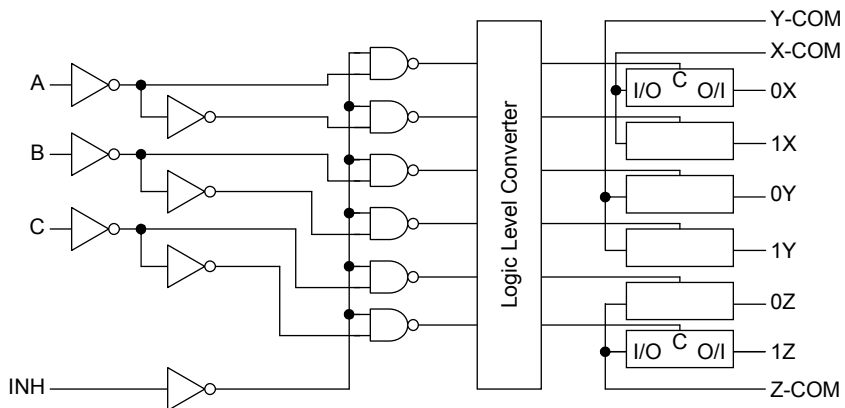
TC74HC4051A



TC74HC4052A



TC74HC4053A



## 絶対最大定格 (注 1)

項 目	記 号	定 格	単 位
電 源 電 圧	$V_{CC}$	-0.5~7	V
電 源 電 圧	$V_{CC}\sim V_{EE}$	-0.5~13	V
コ ン ト ロ ー ル 入 力 電 圧	$V_{IN}$	-0.5~ $V_{CC} + 0.5$	V
ス イ ッ チ 入 出 力 電 圧	$V_{I/O}$	$V_{EE} - 0.5\sim V_{CC} + 0.5$	V
C I N 保 護 ダイ オ ー ド 電 流	$I_{CK}$	$\pm 20$	mA
I / O 寄 生 ダイ オ ー ド 電 流	$I_{IOK}$	$\pm 20$	mA
ス イ ッ チ ・ ス ル ー 電 流	$I_T$	$\pm 25$	mA
電 源 / G N D 電 流	$I_{CC}$	$\pm 50$	mA
許 容 損 失	$P_D$	500 (DIP) (注 2)/180 (SOP/TSSOP)	mW
保 存 温 度	$T_{stg}$	-65~150	°C

注 1: 絶対最大定格は、瞬時たりとも超えてはならない値であり、1つの項目も超えてはなりません。

注 2:  $T_a = -40\sim 65^\circ\text{C}$  まで、500 mW。 $T_a = 65\sim 85^\circ\text{C}$  の範囲では $-10\text{ mW}/^\circ\text{C}$  で、300 mW までディレーティングしてください。

## 推奨動作条件 (注)

項 目	記 号	定 格	単 位
電 源 電 圧	$V_{CC}$	2~6	V
電 源 電 圧	$V_{EE}$	-6~0	V
電 源 電 圧	$V_{CC}\sim V_{EE}$	2~12	V
コ ン ト ロ ー ル 入 力 電 圧	$V_{IN}$	0~ $V_{CC}$	V
ス イ ッ チ 入 出 力 電 圧	$V_{I/O}$	$V_{EE}\sim V_{CC}$	V
動 作 温 度	$T_{opr}$	-40~85	°C
コ ン ト ロ ー ル 入 力 上 昇 下 降 時 間	$t_r, t_f$	0~1000 ( $V_{CC} = 2.0\text{ V}$ ) 0~500 ( $V_{CC} = 4.5\text{ V}$ ) 0~400 ( $V_{CC} = 6.0\text{ V}$ )	ns

注: 推奨動作条件は動作を保証するための条件です。  
使用していない入力はVCC、もしくはGNDに接続してください。

## 電気的特性

### DC 特性

項目	記号	測定条件		Ta = 25°C			Ta = -40~85°C		単位		
		V <sub>EE</sub> (V)	V <sub>CC</sub> (V)	最小	標準	最大	最小	最大			
高レベル コントロール 入力電圧	V <sub>IHC</sub>	—		2.0	1.50	—	—	1.50	—	V	
		—		4.5	3.15	—	—	3.15	—		
		—		6.0	4.20	—	—	4.20	—		
低レベル コントロール 入力電圧	V <sub>ILC</sub>	—		2.0	—	—	0.50	—	0.50	V	
		—		4.5	—	—	1.35	—	1.35		
		—		6.0	—	—	1.80	—	1.80		
オン抵抗	R <sub>ON</sub>	V <sub>IN</sub> = V <sub>ILC</sub> or V <sub>IHC</sub>	GND	4.5	—	85	180	—	225	Ω	
		V <sub>I/O</sub> = V <sub>CC</sub> to V <sub>EE</sub>	-4.5	4.5	—	55	120	—	150		
		I <sub>I/O</sub> ≤ 2 mA	-6.0	6.0	—	50	100	—	125		
		V <sub>IN</sub> = V <sub>ILC</sub> or V <sub>IHC</sub>	GND	2.0	—	150	—	—	—		
		V <sub>I/O</sub> = V <sub>CC</sub> or V <sub>EE</sub>	GND	4.5	—	70	150	—	190		
		I <sub>I/O</sub> ≤ 2 mA	-4.5	4.5	—	50	100	—	125		
オン抵抗差	ΔR <sub>ON</sub>	V <sub>IN</sub> = V <sub>ILC</sub> or V <sub>IHC</sub>	GND	4.5	—	10	30	—	35	Ω	
		V <sub>I/O</sub> = V <sub>CC</sub> to V <sub>EE</sub>	-4.5	4.5	—	5	12	—	15		
		I <sub>I/O</sub> ≤ 2 mA	-6.0	6.0	—	5	10	—	12		
スイッチ入出力 リーク電流 (switch off)	I <sub>OFF</sub>	V <sub>OS</sub> = V <sub>CC</sub> or GND	GND	6.0	—	—	±60	—	±600	nA	
		V <sub>IS</sub> = GND to V <sub>CC</sub>	-6.0	6.0	—	—	±100	—	±1000		
スイッチ入出力 リーク電流 (sw on、出力 open)	I <sub>Iz</sub>	V <sub>OS</sub> = V <sub>CC</sub> or GND	GND	6.0	—	—	±60	—	±600	nA	
		V <sub>IN</sub> = V <sub>ILC</sub> or V <sub>IHC</sub>	-6.0	6.0	—	—	±100	—	±1000		
コントロール 入力電流	I <sub>IN</sub>	V <sub>IN</sub> = V <sub>CC</sub> or GND	GND	6.0	—	—	±0.1	—	±1.0	μA	
静的消費電流	I <sub>CC</sub>	V <sub>IN</sub> = V <sub>CC</sub> or GND		GND	6.0	—	—	4.0	—	40.0	μA
		V <sub>IN</sub> = V <sub>CC</sub> or GND		-6.0	6.0	—	—	8.0	—	80.0	

## AC 特性 (C<sub>L</sub> = 50 pF, input: t<sub>r</sub> = t<sub>f</sub> = 6 ns, GND = 0 V)

項目	記号	測定条件		Ta = 25°C			Ta = -40~85°C		単位	
		V <sub>EE</sub> (V)	V <sub>CC</sub> (V)	最小	標準	最大	最小	最大		
入出力間位相差	φ <sub>I/O</sub>	All types	GND	2.0	—	25	60	—	75	ns
			GND	4.5	—	6	12	—	15	
			GND	6.0	—	5	10	—	13	
			-4.5	4.5	—	4	—	—	—	
出カインエーブル時間	t <sub>pZL</sub> t <sub>pZH</sub>	4051A (注1)	GND	2.0	—	64	225	—	280	ns
			GND	4.5	—	18	45	—	56	
			GND	6.0	—	15	38	—	48	
			-4.5	4.5	—	18	—	—	—	
		4052A (注1)	GND	2.0	—	64	225	—	280	
			GND	4.5	—	18	45	—	56	
			GND	6.0	—	15	38	—	48	
			-4.5	4.5	—	18	—	—	—	
		4053A (注1)	GND	2.0	—	50	225	—	280	
			GND	4.5	—	14	45	—	56	
			GND	6.0	—	12	38	—	48	
			-4.5	4.5	—	14	—	—	—	
出カディセーブル時間	t <sub>pLZ</sub> t <sub>pHZ</sub>	4051A (注1)	GND	2.0	—	100	250	—	315	ns
			GND	4.5	—	33	50	—	63	
			GND	6.0	—	28	43	—	54	
			-4.5	4.5	—	29	—	—	—	
		4052A (注1)	GND	2.0	—	100	250	—	315	
			GND	4.5	—	33	50	—	63	
			GND	6.0	—	28	43	—	54	
			-4.5	4.5	—	29	—	—	—	
		4053A (注1)	GND	2.0	—	95	225	—	280	
			GND	4.5	—	30	45	—	56	
			GND	6.0	—	26	38	—	48	
			-4.5	4.5	—	26	—	—	—	
コントロール入力容量	C <sub>IN</sub>	All types	—	—	—	5	10	—	10	pF
コモン端子容量	C <sub>IS</sub>	4051A	—	—	—	36	70	—	70	pF
		4052A	-5.0	5.0	—	19	40	—	40	
		4053A	—	—	—	11	20	—	20	
スイッチ端子容量	C <sub>OS</sub>	4051A	—	—	—	7	15	—	15	pF
		4052A	-5.0	5.0	—	7	15	—	15	
		4053A	—	—	—	7	15	—	15	
フィードスルー容量	C <sub>IOS</sub>	4051A	—	—	—	0.95	2	—	2	pF
		4052A	-5.0	5.0	—	0.85	2	—	2	
		4053A	—	—	—	0.75	2	—	2	
等価内部容量	C <sub>PD</sub>	4051A (注2)	—	—	—	70	—	—	—	pF
		4052A (注2)	GND	5.0	—	71	—	—	—	
		4053A (注2)	—	—	—	67	—	—	—	

注1: R<sub>L</sub> = 1 kΩ

注2: C<sub>PD</sub>は、無負荷時の動作消費電流より計算したIC内部の等価容量です。

無負荷時の平均動作消費電流は、次式により求められます。

$$I_{CC(opr)} = C_{PD} \cdot V_{CC} \cdot f_{IN} + I_{CC}$$

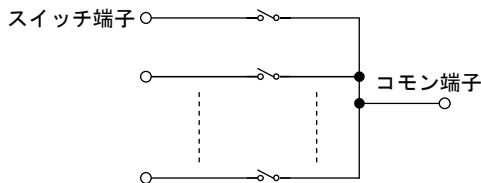
## アナログスイッチ特性 (GND = 0 V, Ta = 25°C) (注 1)

項目	記号	測定条件		標準	単位						
		$V_{EE}$ (V)	$V_{CC}$ (V)								
正弦歪み率 (T.H.D)		$R_L = 10\text{ k}\Omega$ , $C_L = 50\text{ pF}$ $f_{IN} = 1\text{ kHz}$	$V_{IN} = 4.0\text{ V}_{p-p}$	-2.25	2.25	0.025	%				
			$V_{IN} = 8.0\text{ V}_{p-p}$	-4.5	4.5	0.020					
			$V_{IN} = 11.0\text{ V}_{p-p}$	-6.0	6.0	0.018					
最大伝達周波数 (スイッチオン)	$f_{max}$	出力が 0dBm になるように $V_{IN}$ を調整し、出力が -3dB 低下したときの周波数を測定する。 $R_L = 50\text{ }\Omega$ , $C_L = 10\text{ pF}$ $f_{IN} = 1\text{ MHz}$ , 正弦波	All (注 2)	-2.25	2.25	120	MHz				
			4051A (注 3)			45					
			4052A (注 3)			70					
			4053A (注 3)	95	-4.5	4.5		190			
			All (注 2)	70							
			4052A (注 3)	110							
			4053A (注 3)	150	-6.0	6.0		200			
			All (注 2)	85							
			4052A (注 3)	140							
			4053A (注 3)	190							
			フィードスルー (スイッチオフ)		$R_L = 600\text{ }\Omega$ , $C_L = 50\text{ pF}$ $f_{IN} = 1\text{ MHz}$ , 正弦波			-2.25	2.25	-50	dB
								-4.5	4.5	-50	
	-6.0	6.0				-50					
クロストーク (コントロール-スイッチ)		$R_L = 600\text{ }\Omega$ , $C_L = 50\text{ pF}$ $f_{IN} = 1\text{ MHz}$ , 矩形波 ( $t_r = t_f = 6\text{ ns}$ )		-2.25	2.25	60	mV				
				-4.5	4.5	140					
				-6.0	6.0	200					
クロストーク (スイッチ間)		$R_L = 600\text{ }\Omega$ , $C_L = 50\text{ pF}$ $f_{IN} = 1\text{ MHz}$ , 正弦波		-2.25	2.25	-50	dB				
				-4.5	4.5	-50					
				-6.0	6.0	-50					

注 1: アナログスイッチ特性は主として各 IC の設計に依存するものです。

注 2: コモン端子から入力、スイッチ端子側で測定

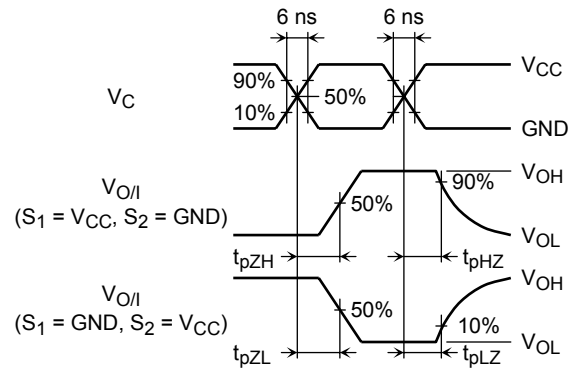
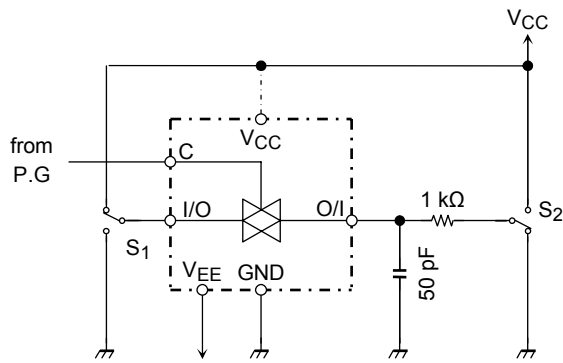
注 3: スイッチ端子から入力、コモン端子側で測定



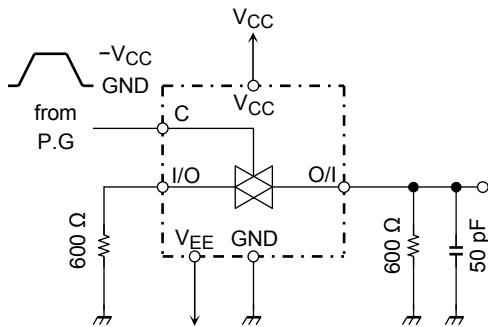


## AC 電気的特性測定回路

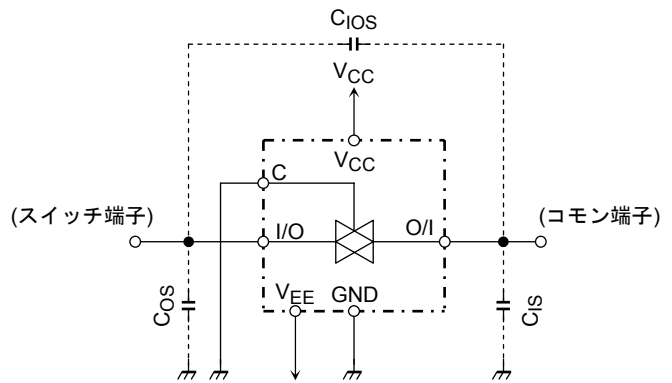
### 1. $t_{pLZ}$ , $t_{pHZ}$ , $t_{pZL}$ , $t_{pZH}$



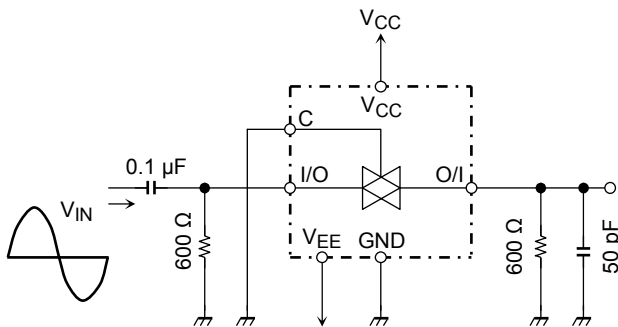
### 2. クロストーク (コントロール入力-スイッチ出力) $f_{IN} = 1 \text{ MHz}$ duty = 50% $t_r = t_f = 6 \text{ ns}$



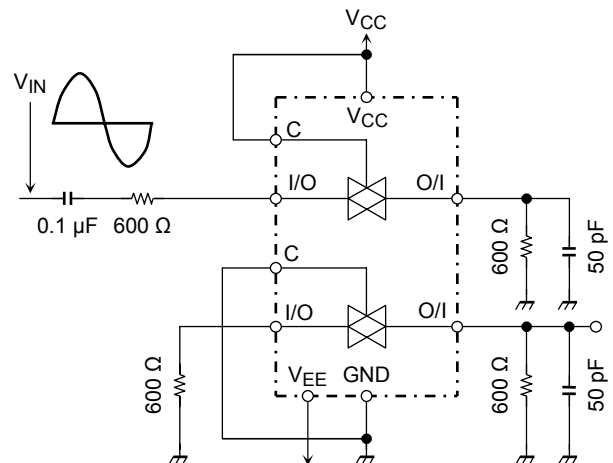
### 4. $C_{IOS}$ , $C_{IS}$ , $C_{OS}$



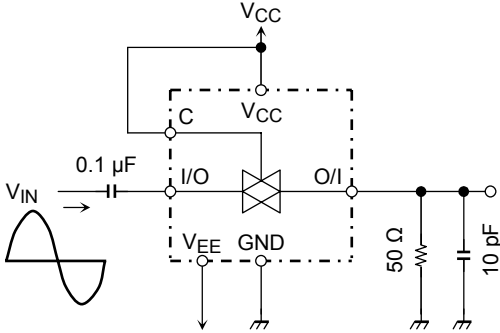
### 3. フィードスルー



### 5. クロストーク (スイッチ間)



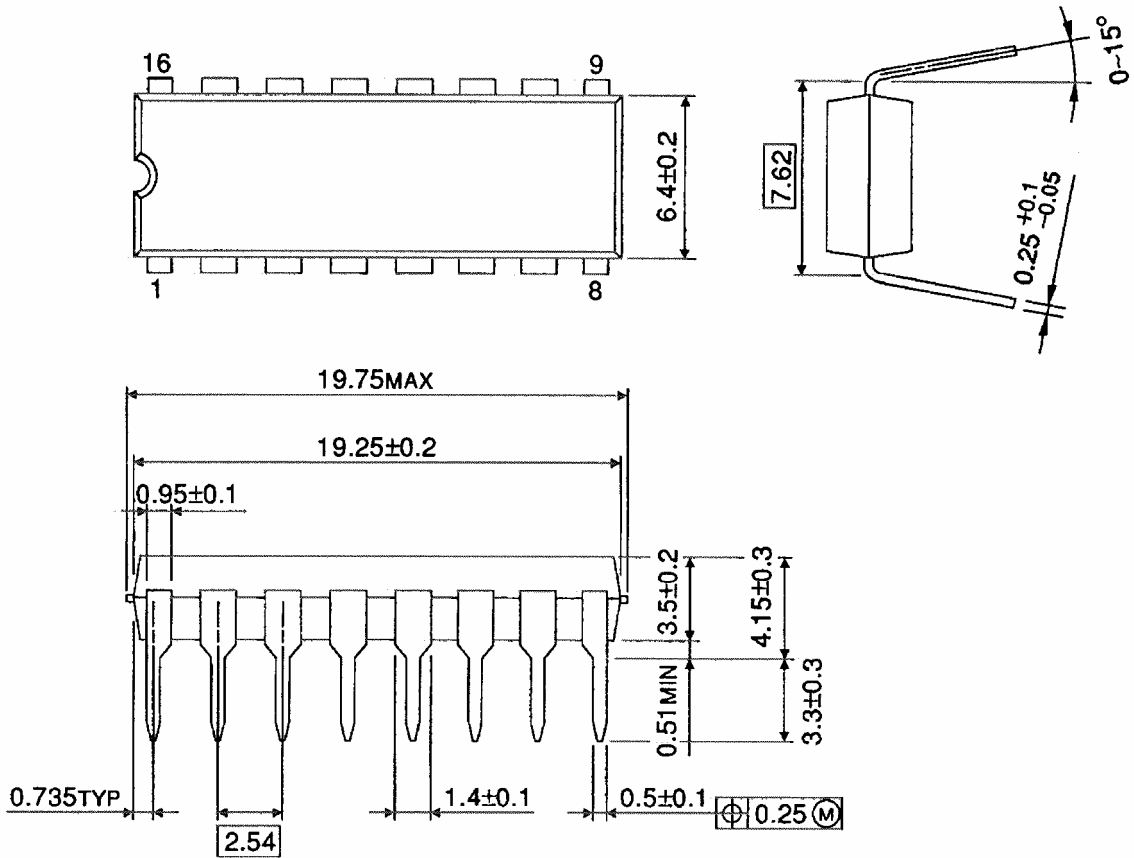
6. 最大伝達周波数



外形図

DIP16-P-300-2.54A

Unit : mm

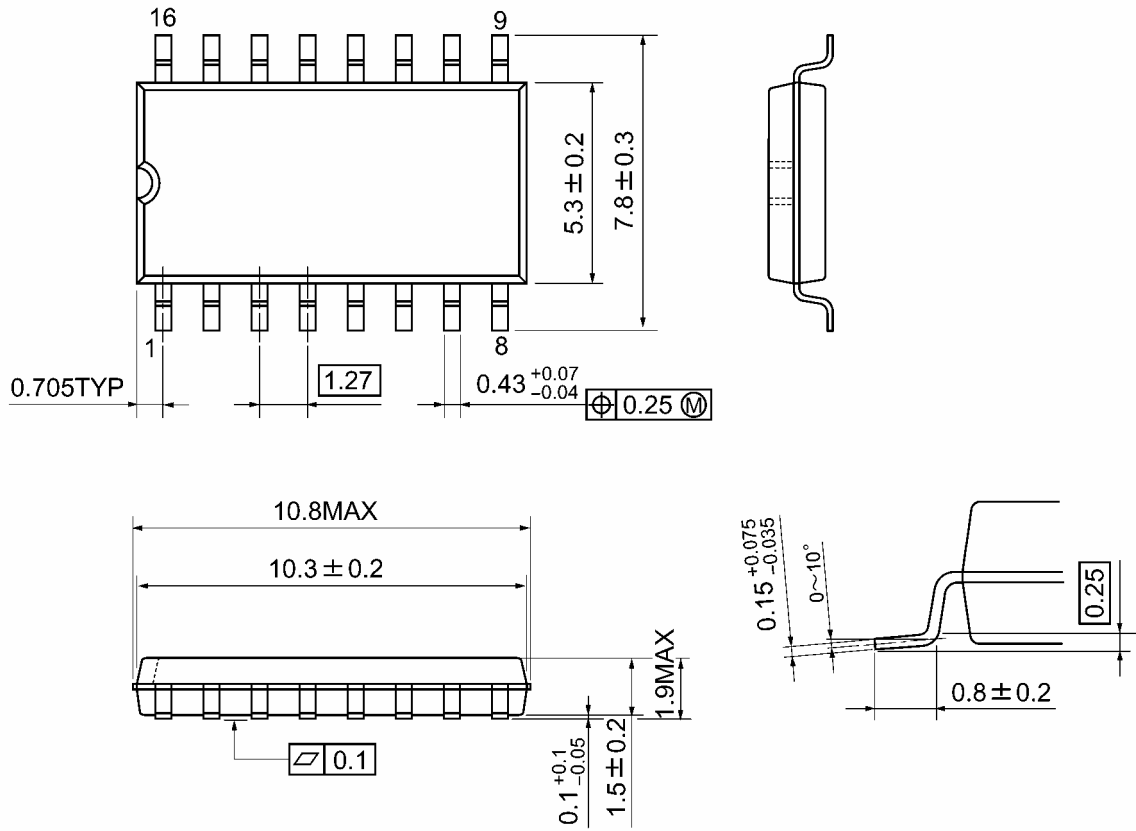


質量: 1.00 g (標準)

外形図

SOP16-P-300-1.27A

Unit: mm

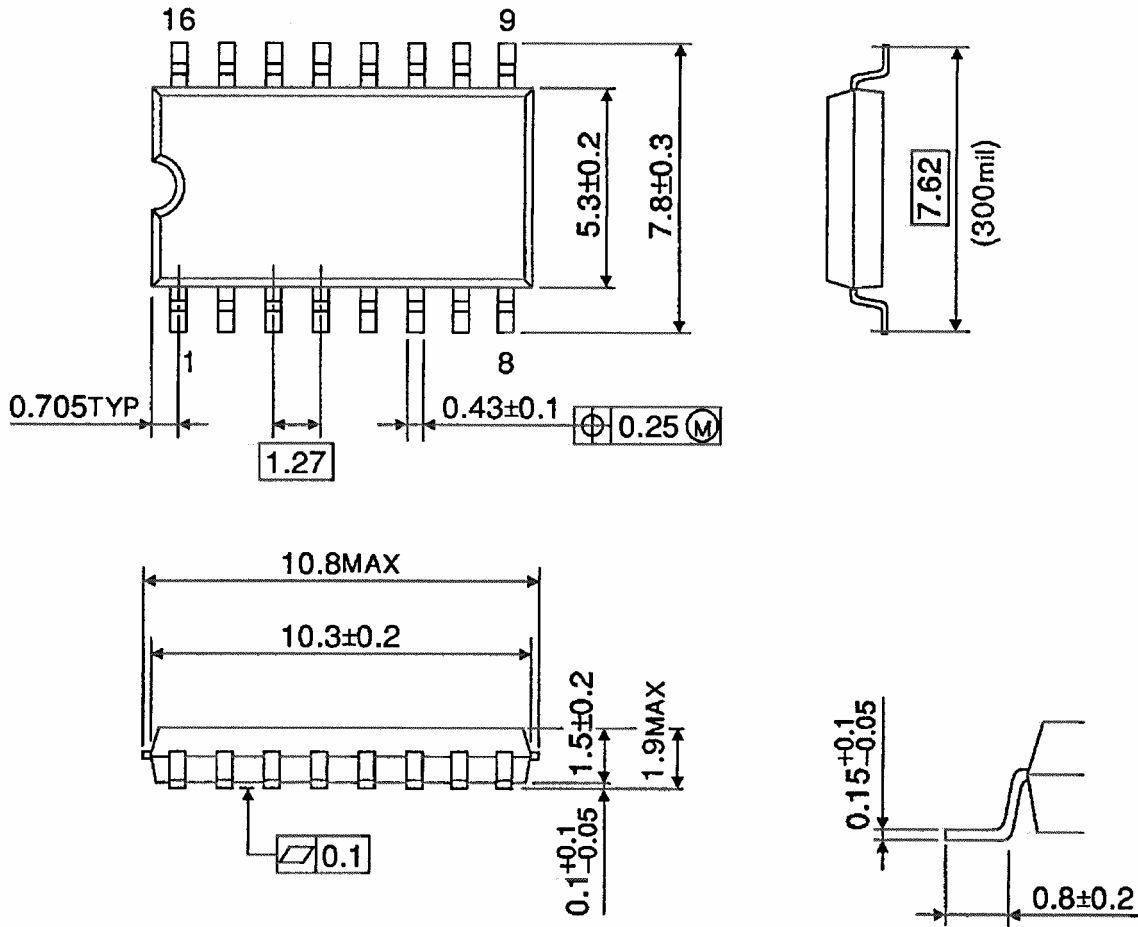


質量: 0.18 g (標準)

外形圖

SOP16-P-300-1.27

Unit : mm

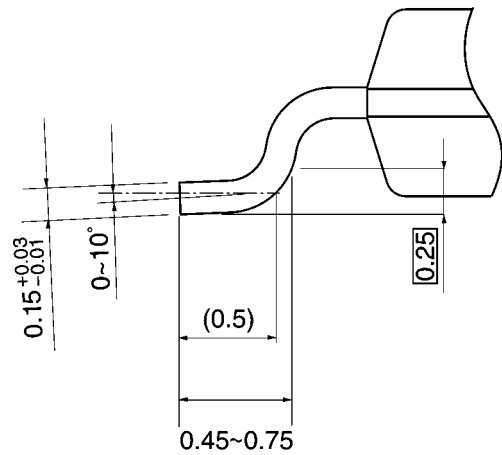
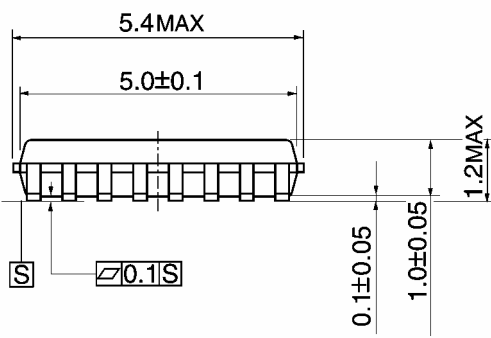
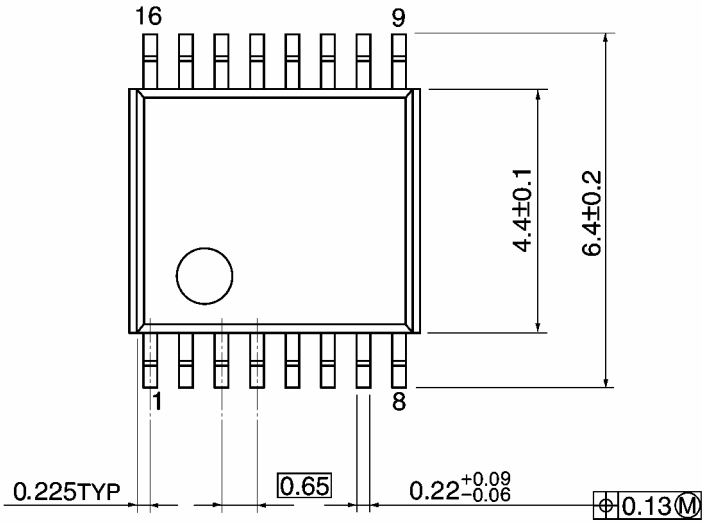


質量: 0.18 g (標準)

外形図

TSSOP16-P-0044-0.65A

Unit: mm



質量: 0.06 g (標準)

注: 鉛フリー対応製品パッケージ

DIP16-P-300-2.54A SOP16-P-300-1.27A TSSOP16-P-0044-0.65A

### 当社半導体製品取り扱い上のお願い

060629TBA

- 当社は品質、信頼性の向上に努めておりますが、一般に半導体製品は誤作動したり故障することがあります。当社半導体製品をご使用いただく場合は、半導体製品の誤作動や故障により、生命・身体・財産が侵害されることのないように、購入者側の責任において、機器の安全設計を行うことをお願いします。  
なお、設計に際しては、最新の製品仕様をご確認の上、製品保証範囲内でご使用いただくと共に、考慮されるべき注意事項や条件について「東芝半導体製品の取り扱い上のご注意とお願い」、「半導体信頼性ハンドブック」などをご確認ください。 021023\_A
- 本資料に掲載されている製品は、一般的電子機器（コンピュータ、パーソナル機器、事務機器、計測機器、産業用ロボット、家電機器など）に使用されることを意図しています。特別に高い品質・信頼性が要求され、その故障や誤作動が直接人命を脅かしたり人体に危害を及ぼす恐れのある機器（原子力制御機器、航空宇宙機器、輸送機器、交通信号機器、燃焼制御、医療機器、各種安全装置など）にこれらの製品を使用すること（以下“特定用途”という）は意図もされていませんし、また保証もされていません。本資料に掲載されている製品を当該特定用途に使用することは、お客様の責任でなされることとなります。 021023\_B
- 本資料に掲載されている製品を、国内外の法令、規則及び命令により製造、使用、販売を禁止されている応用製品に使用することはできません。 060106\_Q
- 本資料に掲載してある技術情報は、製品の代表的動作・応用を説明するためのもので、その使用に際して当社及び第三者の知的財産権その他の権利に対する保証または実施権の許諾を行うものではありません。 021023\_C
- 本資料に掲載されている製品は、外国為替及び外国貿易法により、輸出または海外への提供が規制されているものです。 021023\_E
- 本資料の掲載内容は、技術の進歩などにより予告なしに変更されることがあります。 021023\_D