

# TC74LCX540F, TC74LCX540FT, TC74LCX540FK

Low Voltage Octal Bus Buffer (inverted) with 5 V Tolerant Inputs and Outputs

TC74LCX540F、TC74LCX540FT は、低電圧 (3.3 V) 駆動の CMOS 8 ビットバスバッファです。CMOS の特長である低消費電力で 3.3 V システムにおける高速動作が可能です。

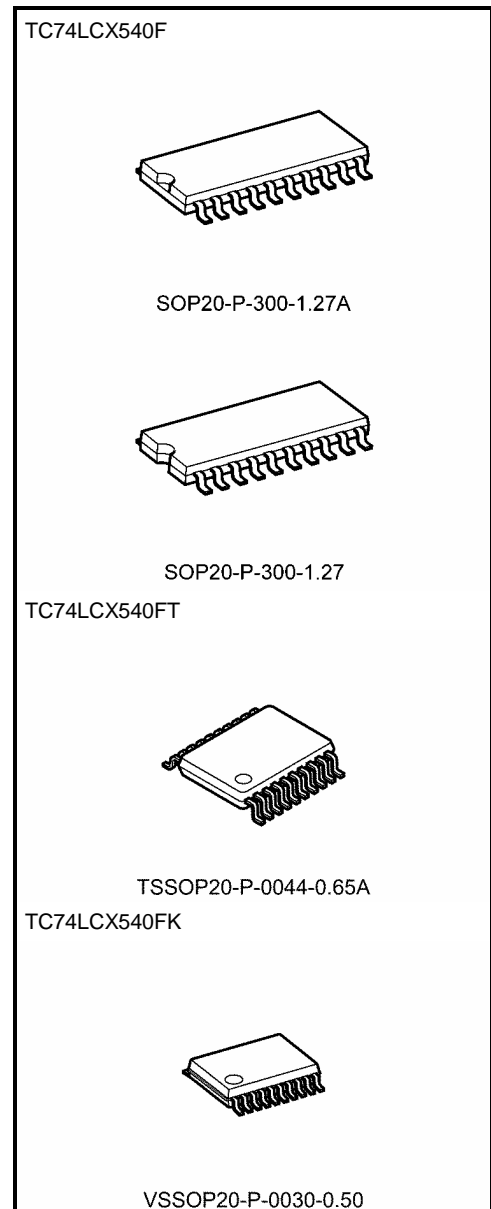
すべての入力端子および出力端子 (出力オフ時だけ) には 5.5 V の信号入力許容されるため、3.3 V と 5 V との 2 電源を持つシステムでのインタフェースに適しています。

2 本のスリーステートコントロール入力 ( $\overline{OE1}$ 、 $\overline{OE2}$ ) は、8 ビット共通であり、 $\overline{OE1}$ 、 $\overline{OE2}$  の両方あるいはどちらか一方を “H” にすると出力はフローティング (高インピーダンス) 状態になります。

また、すべての入力には、静電破壊から素子を保護するための保護回路が付加されています。

## 特 長

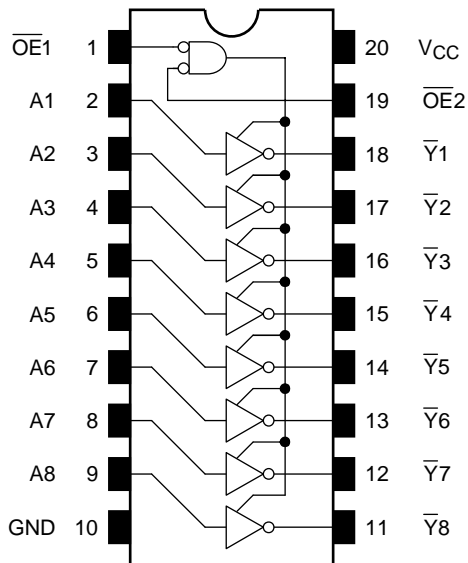
- 動作電源電圧 :  $V_{CC} = 2.0 \sim 3.6 \text{ V}$
- 高速動作 :  $t_{pd} = 6.5 \text{ ns}$  (最大) ( $V_{CC} = 3.0 \sim 3.6 \text{ V}$ )
- 出力電流 :  $|I_{OH}|/I_{OL} = 24 \text{ mA}$  (最小) ( $V_{CC} = 3.0 \text{ V}$ )
- 高ラッチアップ耐量:  $\pm 500 \text{ mA}$  以上
- パッケージ : SOP (JEITA TYPE-II)  
TSSOP (JEITA TYPE-I)
- 全入出力ともにパワーダウンプロテクション機能あり
- 74 シリーズ (74AC/VHC/HC/F/ALS/LS etc.) の 540 タイプと同一ピン接続、同一ファンクション



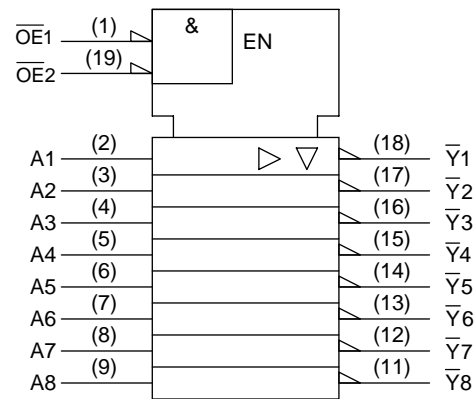
## 質量

SOP20-P-300-1.27A	: 0.22 g (標準)
SOP20-P-300-1.27	: 0.22 g (標準)
TSSOP20-P-0044-0.65A	: 0.08 g (標準)
VSSOP20-P-0030-0.50	: 0.03 g (標準)

ピン接続図 (top view)



論理図



真理値表

Inputs			Outputs
OE1	OE2	An	
H	X	X	Z
X	H	X	Z
L	L	H	L
L	L	L	H

X: Don't care

Z: High impedance

絶対最大定格 (注 1)

項目	記号	定格	単位
電源電圧	V <sub>CC</sub>	-0.5~7.0	V
入力電圧	V <sub>IN</sub>	-0.5~7.0	V
出力電圧	V <sub>OUT</sub>	-0.5~7.0 (注 2)	V
		-0.5~V <sub>CC</sub> + 0.5 (注 3)	
入力保護ダイオード電流	I <sub>IK</sub>	-50	mA
出力寄生ダイオード電流	I <sub>OK</sub>	±50 (注 4)	mA
出力電流	I <sub>OUT</sub>	±50	mA
許容損失	P <sub>D</sub>	180	mW
電源 / GND 電流	I <sub>CC</sub> /I <sub>GND</sub>	±100	mA
保存温度	T <sub>stg</sub>	-65~150	°C

注 1: 絶対最大定格は、瞬時たりとも超えてはならない値であり、1つの項目も超えてはなりません。

注 2: 出力オフ状態

注 3: “H” または “L” 状態、I<sub>OUT</sub> の絶対最大定格を超えないこと。

注 4: V<sub>OUT</sub> < GND, V<sub>OUT</sub> > V<sub>CC</sub>

**推奨動作条件 (注 1)**

項 目	記 号	定 格	単 位
電 源 電 圧	V <sub>CC</sub>	2.0~3.6	V
		1.5~3.6 (注 2)	
入 力 電 圧	V <sub>IN</sub>	0~5.5	V
出 力 電 圧	V <sub>OUT</sub>	0~5.5 (注 3)	V
		0~V <sub>CC</sub> (注 4)	
出 力 電 流	I <sub>OH</sub> /I <sub>OL</sub>	±24 (注 5)	mA
		±12 (注 6)	
動 作 温 度	T <sub>opr</sub>	-40~85	°C
入 力 上 昇 、 下 降 時 間	dt/dv	0~10 (注 7)	ns/V

注 1: 推奨動作条件は動作を保証するための条件です。  
使用していない入力は VCC、もしくは GND に接続してください。

注 2: データ保持

注 3: 出力オフ状態

注 4: “H” または “L” 状態

注 5: V<sub>CC</sub> = 3.0~3.6 V

注 6: V<sub>CC</sub> = 2.7~3.0 V

注 7: V<sub>IN</sub> = 0.8~2.0 V, V<sub>CC</sub> = 3.0 V

**電気的特性**

**DC 特性 (Ta = -40~85°C)**

項 目	記 号	測 定 条 件	V <sub>CC</sub> (V)	最小	最大	単 位		
入 力 電 圧	“H” レベル	V <sub>IH</sub>	—	2.7~3.6	2.0	—	V	
	“L” レベル	V <sub>IL</sub>	—	2.7~3.6	—	0.8		
出 力 電 圧	“H” レベル	V <sub>OH</sub>	V <sub>IN</sub> = V <sub>IH</sub> or V <sub>IL</sub>	I <sub>OH</sub> = -100 μA	2.7~3.6	V <sub>CC</sub> - 0.2	—	V
				I <sub>OH</sub> = -12 mA	2.7	2.2	—	
				I <sub>OH</sub> = -18 mA	3.0	2.4	—	
				I <sub>OH</sub> = -24 mA	3.0	2.2	—	
	“L” レベル	V <sub>OL</sub>	V <sub>IN</sub> = V <sub>IH</sub> or V <sub>IL</sub>	I <sub>OL</sub> = 100 μA	2.7~3.6	—	0.2	
				I <sub>OL</sub> = 12 mA	2.7	—	0.4	
				I <sub>OL</sub> = 16 mA	3.0	—	0.4	
				I <sub>OL</sub> = 24 mA	3.0	—	0.55	
入 力 電 流	I <sub>IN</sub>	V <sub>IN</sub> = 0~5.5 V	2.7~3.6	—	±5.0	μA		
ス リ ー ス テ ー ト オ フ リ ー ク 電 流	I <sub>OZ</sub>	V <sub>IN</sub> = V <sub>IH</sub> or V <sub>IL</sub> V <sub>OUT</sub> = 0~5.5 V	2.7~3.6	—	±5.0	μA		
電 源 オ フ リ ー ク 電 流	I <sub>OFF</sub>	V <sub>IN</sub> /V <sub>OUT</sub> = 5.5 V	0	—	10.0	μA		
静 的 消 費 電 流	I <sub>CC</sub>	V <sub>IN</sub> = V <sub>CC</sub> or GND	2.7~3.6	—	10.0	μA		
		V <sub>IN</sub> /V <sub>OUT</sub> = 3.6~5.5 V	2.7~3.6	—	±10.0			
	ΔI <sub>CC</sub>	V <sub>IH</sub> = V <sub>CC</sub> - 0.6 V (1 入力当たり)	2.7~3.6	—	500			

## AC 特性 (Ta = -40~85°C)

項目	記号	測定条件	V <sub>CC</sub> (V)	最小	最大	単位
伝搬遅延時間	t <sub>pLH</sub>	図 1, 図 2	2.7	—	7.5	ns
	t <sub>pHL</sub>		3.3 ± 0.3	1.5	6.5	
出力ネーブル時間	t <sub>pZL</sub>	図 1, 図 3	2.7	—	9.5	ns
	t <sub>pZH</sub>		3.3 ± 0.3	1.5	8.5	
出力ディセーブル時間	t <sub>pLZ</sub>	図 1, 図 3	2.7	—	8.5	ns
	t <sub>pHZ</sub>		3.3 ± 0.3	1.5	7.5	
出力ピン間スキュー	t <sub>osLH</sub>	(注)	2.7	—	—	ns
	t <sub>osHL</sub>		3.3 ± 0.3	—	1.0	

注: この項目は、設計的に保証される項目です。

$$(t_{osLH} = |t_{pLHm} - t_{pLHn}|, t_{osHL} = |t_{pHLm} - t_{pHLn}|)$$

スイッチングノイズ特性 (Ta = 25°C, Input: t<sub>r</sub> = t<sub>f</sub> = 2.5 ns, C<sub>L</sub> = 50 pF, R<sub>L</sub> = 500 Ω)

項目	記号	測定条件	V <sub>CC</sub> (V)	標準	単位
非動作出力最大ダイナミック V <sub>OL</sub>	V <sub>OLP</sub>	V <sub>IH</sub> = 3.3 V, V <sub>IL</sub> = 0 V	3.3	0.8	V
非動作出力最小ダイナミック V <sub>OL</sub>	V <sub>OLV</sub>	V <sub>IH</sub> = 3.3 V, V <sub>IL</sub> = 0 V	3.3	0.8	V

## 容量特性 (Ta = 25°C)

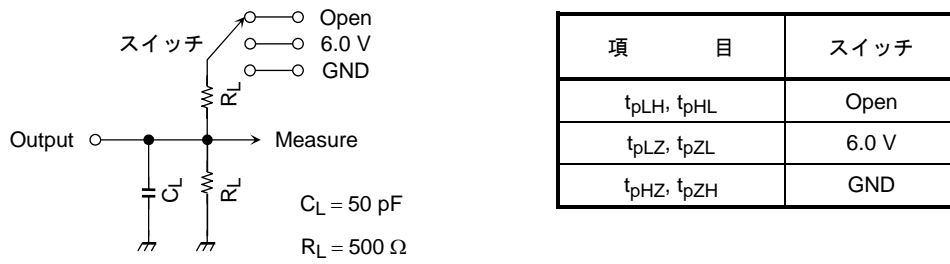
項目	記号	測定条件	V <sub>CC</sub> (V)	標準	単位
入力容量	C <sub>IN</sub>	—	3.3	7	pF
出力容量	C <sub>OUT</sub>	—	3.3	8	pF
等価内部容量	C <sub>PD</sub>	f <sub>IN</sub> = 10 MHz	(注) 3.3	40	pF

注: C<sub>PD</sub> は、動作消費電流から算出した IC 内部の等価容量です。

無負荷時の平均動作消費電流は、次式から求められます。

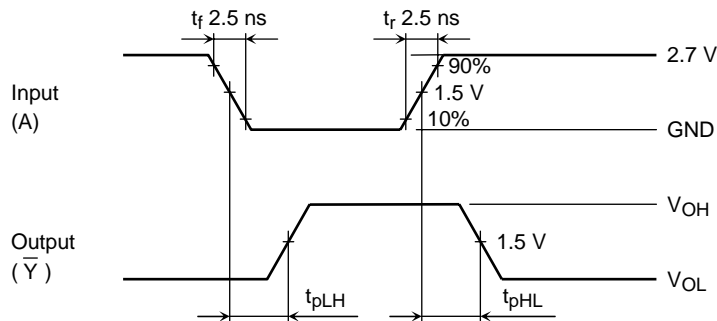
$$I_{CC} (opr) = C_{PD} \cdot V_{CC} \cdot f_{IN} + I_{CC} / 8 \text{ (1 回路あたり)}$$

**AC 電気的特性測定回路**

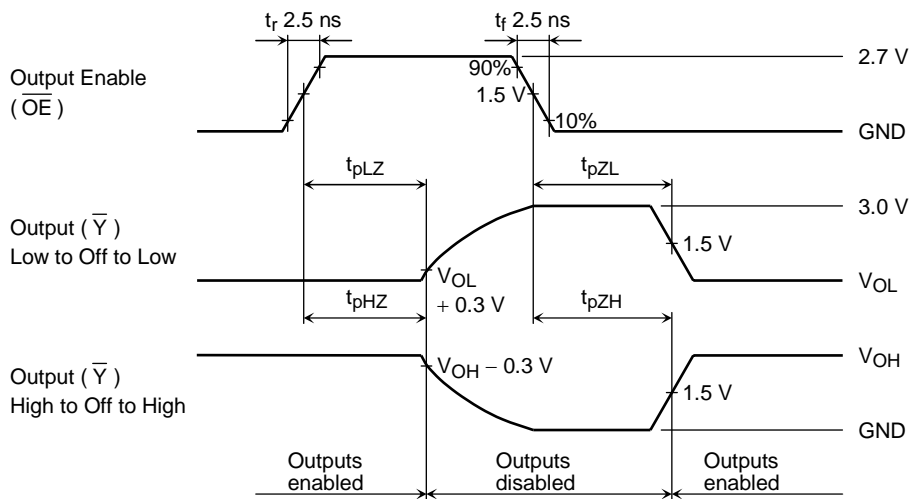


**図 1**

**AC 電気的特性測定波形**



**図 2  $t_{pLH}$ ,  $t_{pHL}$**

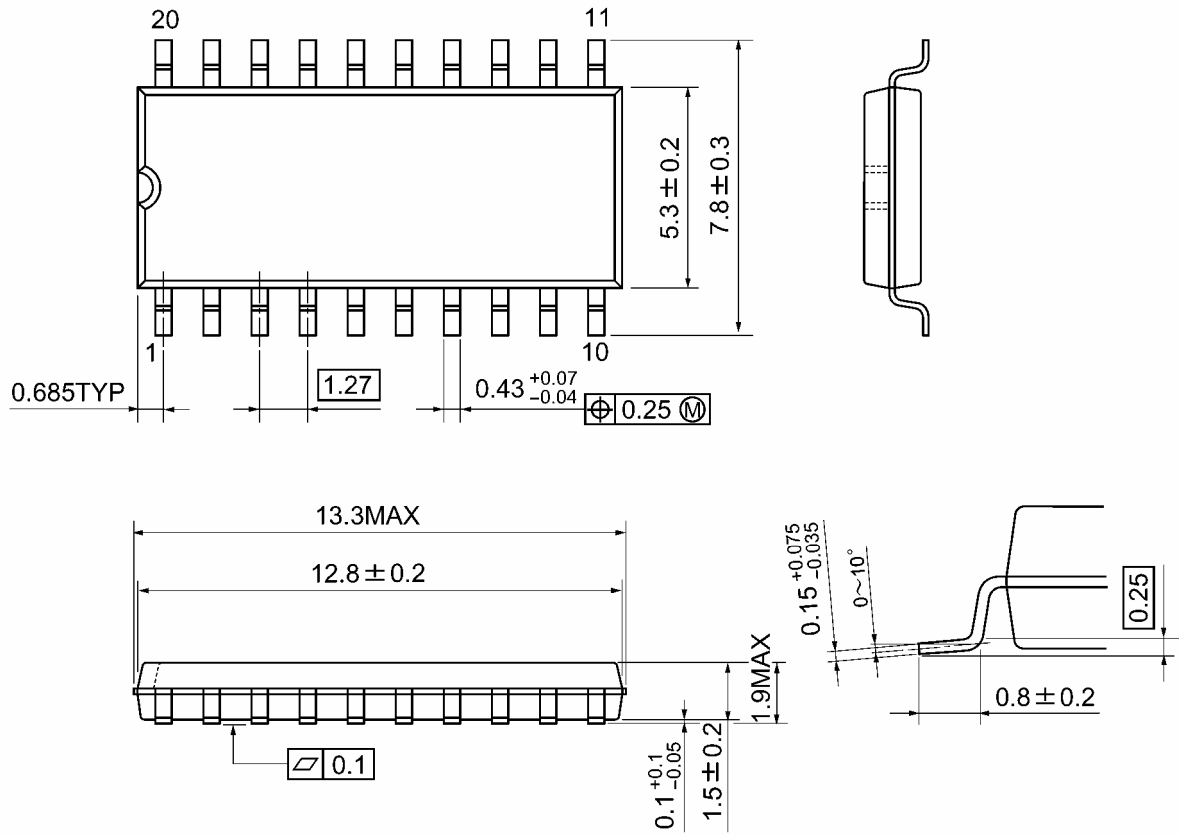


**図 3  $t_{pLZ}$ ,  $t_{pHZ}$ ,  $t_{pZL}$ ,  $t_{pZH}$**

外形図

SOP20-P-300-1.27A

Unit: mm

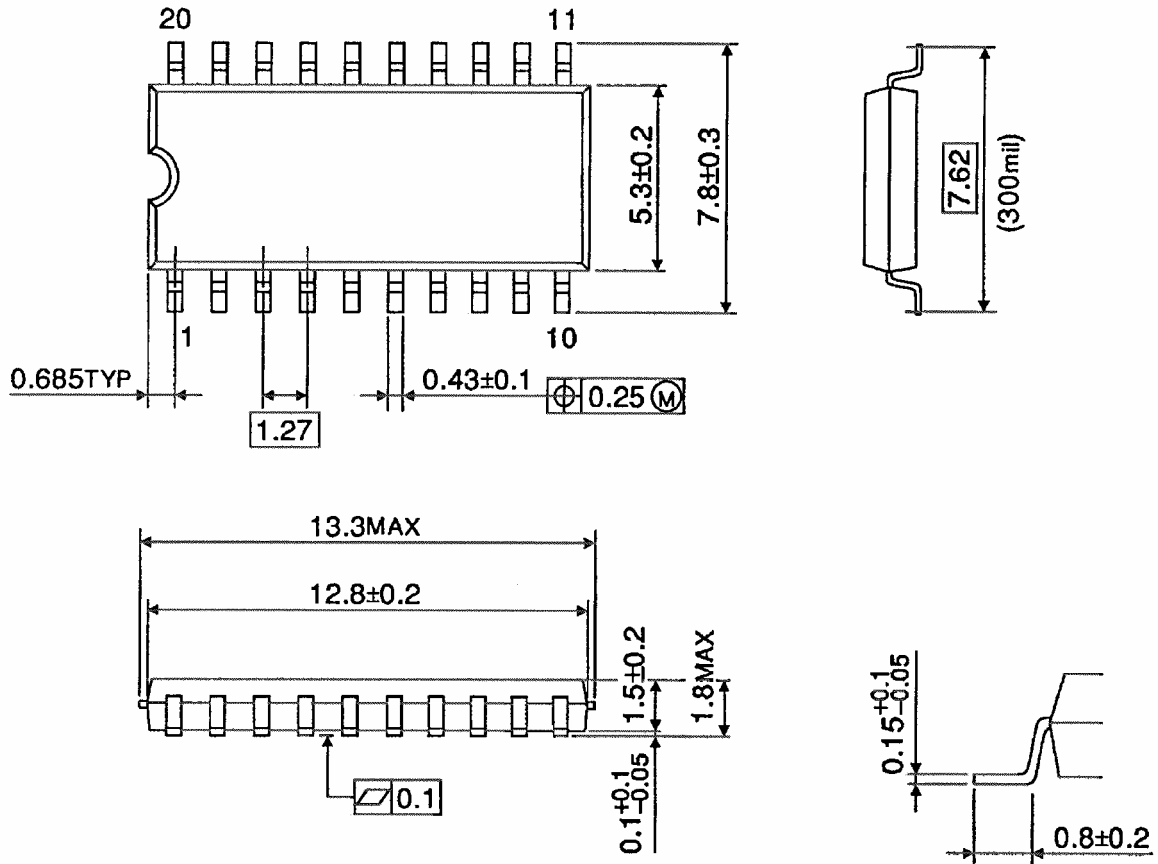


質量: 0.22 g (標準)

## 外形図

SOP20-P-300-1.27

Unit : mm

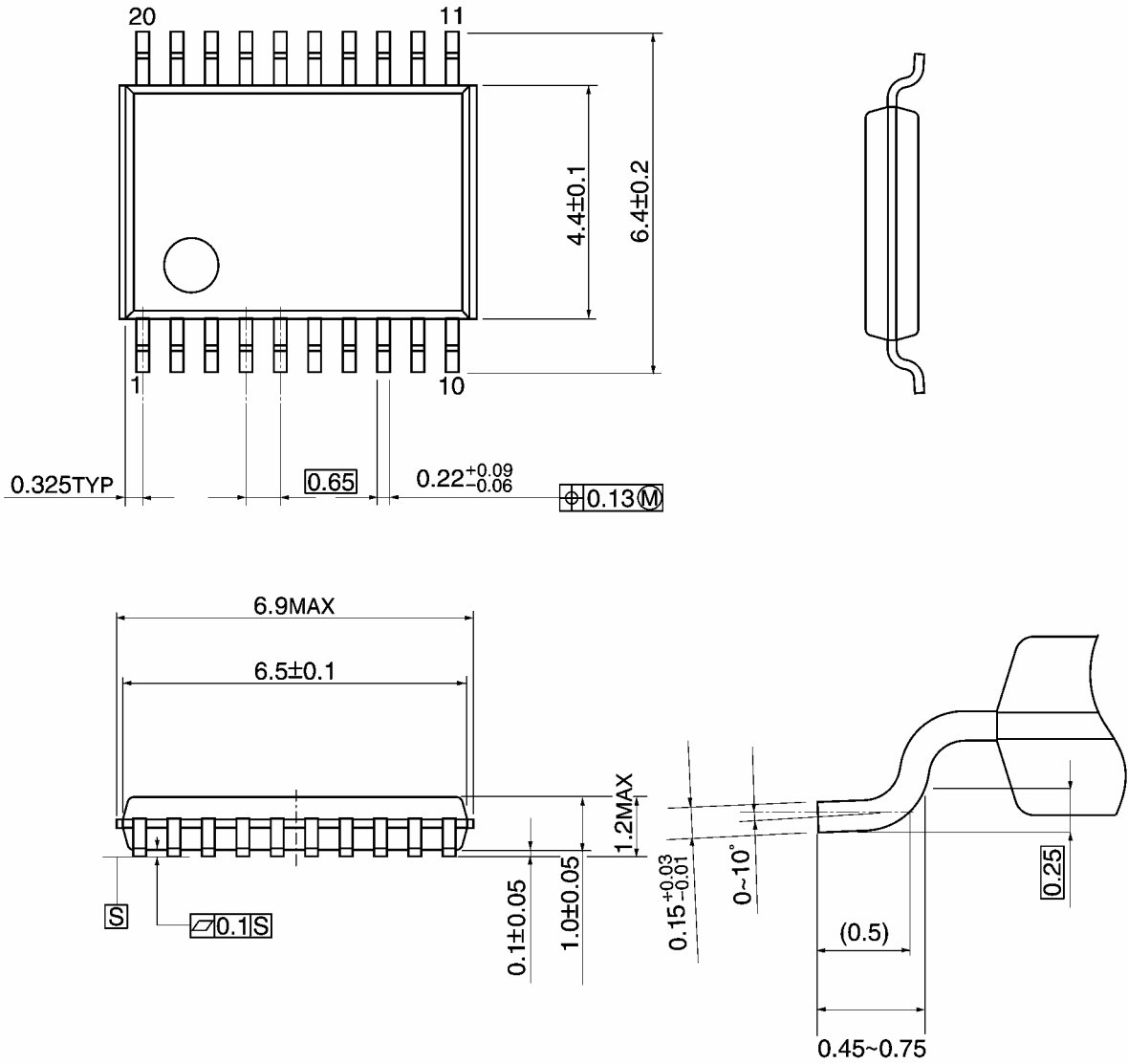


質量: 0.22 g (標準)

外形図

TSSOP20-P-0044-0.65A

Unit: mm



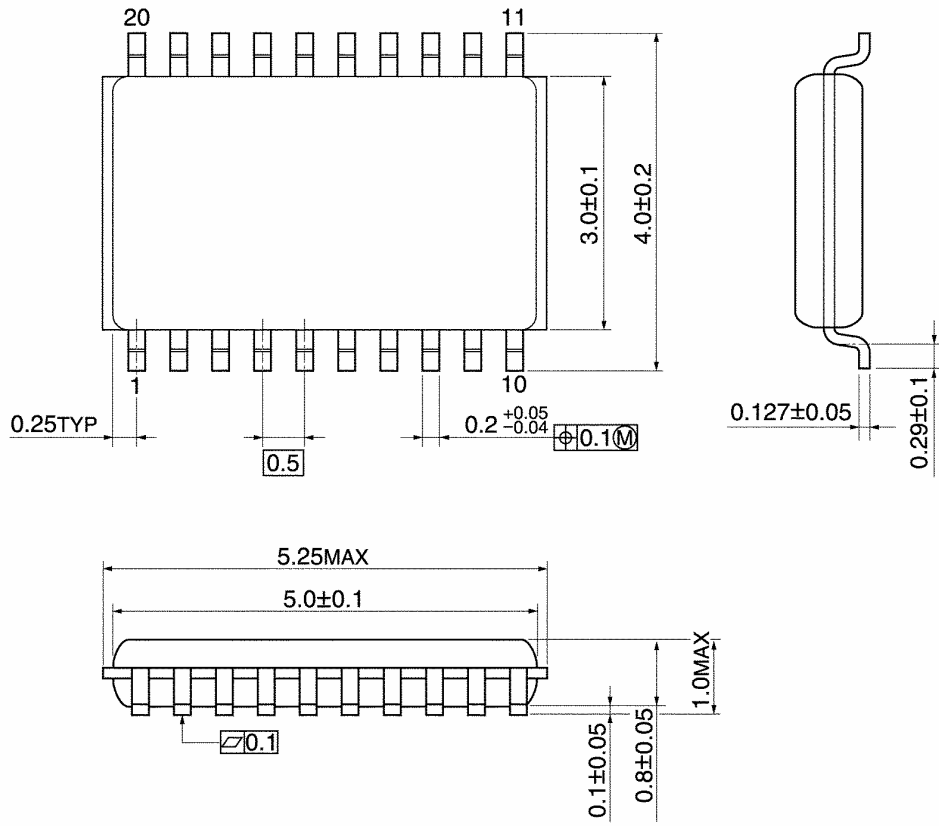
質量: 0.08 g (標準)



外形図

VSSOP20-P-0030-0.50

Unit: mm



質量: 0.03 g (標準)

注: 鉛フリー対応製品パッケージ

SOP20-P-300-1.27A TSSOP20-P-0044-0.65A VSSOP20-P-0030-0.50

## 当社半導体製品取り扱い上のお願い

060116TBA

- 当社は品質、信頼性の向上に努めておりますが、一般に半導体製品は誤作動したり故障することがあります。当社半導体製品をご使用いただく場合は、半導体製品の誤作動や故障により、生命・身体・財産が侵害されることのないように、購入者側の責任において、機器の安全設計を行うことをお願いします。  
なお、設計に際しては、最新の製品仕様をご確認の上、製品保証範囲内でご使用いただくと共に、考慮されるべき注意事項や条件について「東芝半導体製品の取り扱い上のご注意とお願い」、「半導体信頼性ハンドブック」などをご確認ください。 021023\_A
- 本資料に掲載されている製品は、一般的電子機器（コンピュータ、パーソナル機器、事務機器、計測機器、産業用ロボット、家電機器など）に使用されることを意図しています。特別に高い品質・信頼性が要求され、その故障や誤作動が直接人命を脅かしたり人体に危害を及ぼす恐れのある機器（原子力制御機器、航空宇宙機器、輸送機器、交通信号機器、燃焼制御、医療機器、各種安全装置など）にこれらの製品を使用すること（以下“特定用途”という）は意図もされていませんし、また保証もされていません。本資料に掲載されている製品を当該特定用途に使用することは、お客様の責任でなされることとなります。 021023\_B
- 本資料に掲載されている製品を、国内外の法令、規則及び命令により製造、使用、販売を禁止されている応用製品に使用することはできません。 060106\_Q
- 本資料に掲載されている技術情報は、製品の代表的動作・応用を説明するためのもので、その使用に際して当社及び第三者の知的財産権その他の権利に対する保証または実施権の許諾を行うものではありません。 021023\_C
- 本資料に掲載されている製品は、外国為替及び外国貿易法により、輸出または海外への提供が規制されているものです。 021023\_E
- 本資料の掲載内容は、技術の進歩などにより予告なしに変更されることがあります。 021023\_D