

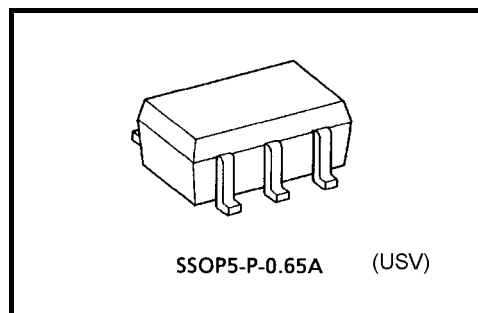
東芝 CMOS デジタル集積回路 シリコン モノリシック

TC7SG02FU

2 Input NOR Gate

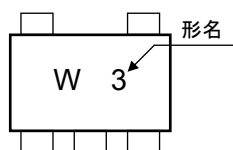
特 長

- 高出力電流 : ± 8 mA (最小) @ $V_{CC} = 3$ V
- 超高速動作 : $t_{pd} = 2.4$ ns (標準) @ $V_{CC} = 3.3$ V, 15 pF
- 動作電圧範囲 : $V_{CC} = 0.9 \sim 3.6$ V
- 入力端子に、5.5 V トレラント機能あり
- 出力端子に、3.6 V パワーダウンプロテクション機能あり

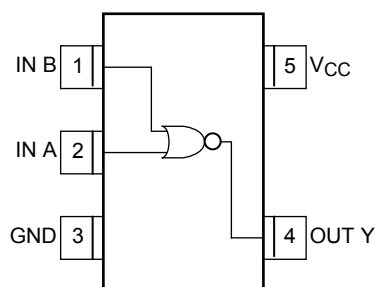


質量: 0.006 g (標準)

現品表示



ピン接続図 (top view)



最大定格 ($T_a = 25^\circ\text{C}$)

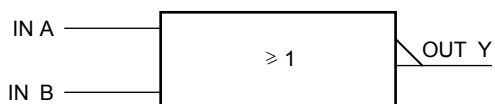
項 目	記 号	定 格	単 位
電 源 電 圧	V_{CC}	$-0.5 \sim 4.6$	V
入 力 電 圧	V_{IN}	$-0.5 \sim 7.0$	V
出 力 電 圧	V_{OUT}	$-0.5 \sim 4.6$ (注 1)	V
		$-0.5 \sim V_{CC} + 0.5$ (注 2)	
入 力 保 護 ダイ オード 電 流	I_{IK}	-20	mA
出 力 保 護 ダイ オード 電 流	I_{OK}	-20 (注 3)	mA
出 力 電 流	I_{OUT}	± 25	mA
電 源 / G N D 電 流	I_{CC}	± 50	mA
許 容 損 失	P_D	200	mW
保 存 温 度	T_{stg}	$-65 \sim 150$	$^\circ\text{C}$

(注 1): $V_{CC} = 0$ V

(注 2): "H" または "L" 状態、 I_{OUT} の最大定格を超えないこと。

(注 3): $V_{OUT} < GND$

論理図



真理値表

A	B	Y
L	L	H
L	H	L
H	L	L
H	H	L

推奨動作条件

項目	記号	定格	単位
電源電圧	V_{CC}	0.9~3.6	V
入力電圧	V_{IN}	0~5.5	V
出力電圧	V_{OUT}	0~3.6 (注4)	V
		0~ V_{CC} (注5)	
出力電流	I_{OH} / I_{OL}	±8.0 (注6)	mA
		±4.0 (注7)	
		±3.0 (注8)	
		±1.7 (注9)	
		±0.3 (注10)	
		±0.02 (注11)	
動作温度	T_{opr}	-40~85	°C
入力上昇、下降時間	dt/dv	0~10 (注12)	ns/V

(注4): $V_{CC}=0V$

(注5): "H"または"L"状態

(注6): $V_{CC}=3.0\sim 3.6V$

(注7): $V_{CC}=2.3\sim 2.7V$

(注8): $V_{CC}=1.65\sim 1.95V$

(注9): $V_{CC}=1.4\sim 1.6V$

(注10): $V_{CC}=1.1\sim 1.3V$

(注11): $V_{CC}=0.9V$

(注12): $V_{IN}=0.8\sim 2.0V$ 、 $V_{CC}=3.0V$

電気的特性

DC 特性

項目	記号	測定条件	Ta = 25°C			Ta = -40~85°C		単位			
			V _{CC} (V)	最小	標準	最大	最小		最大		
入力電圧	H レベル	V _{IH}	—	0.9	V _{CC}	—	—	V _{CC}	—	V	
				1.1~1.3	V _{CC} × 0.7	—	—	V _{CC} × 0.7	—		
				1.4~1.6	V _{CC} × 0.65	—	—	V _{CC} × 0.65	—		
				1.65~1.95	V _{CC} × 0.65	—	—	V _{CC} × 0.65	—		
				2.3~2.7	1.7	—	—	1.7	—		
				3.0~3.6	2.0	—	—	2.0	—		
	L レベル	V _{IL}	—	0.9	—	—	GND	—	GND		
				1.1~1.3	—	—	V _{CC} × 0.3	—	V _{CC} × 0.3		
				1.4~1.6	—	—	V _{CC} × 0.35	—	V _{CC} × 0.35		
				1.65~1.95	—	—	V _{CC} × 0.35	—	V _{CC} × 0.35		
				2.3~2.7	—	—	0.7	—	0.7		
				3.0~3.6	—	—	0.8	—	0.8		
出力電圧	H レベル	V _{OH}	V _{IN} = V _{IL}	I _{OH} = -0.02 mA	0.9	0.75	—	—	0.75	—	V
				I _{OH} = -0.3 mA	1.1~1.3	V _{CC} × 0.75	—	—	V _{CC} × 0.75	—	
				I _{OH} = -1.7 mA	1.4~1.6	V _{CC} × 0.75	—	—	V _{CC} × 0.75	—	
				I _{OH} = -3.0 mA	1.65~1.95	V _{CC} - 0.45	—	—	V _{CC} - 0.45	—	
				I _{OH} = -4.0 mA	2.3~2.7	2.0	—	—	2.0	—	
				I _{OH} = -8.0 mA	3.0~3.6	2.48	—	—	2.48	—	
	L レベル	V _{OL}	V _{IN} = V _{IH} or V _{IL}	I _{OL} = 0.02 mA	0.9	—	—	0.1	—	0.1	
				I _{OL} = 0.3 mA	1.1~1.3	—	—	V _{CC} × 0.25	—	V _{CC} × 0.25	
				I _{OL} = 1.7 mA	1.4~1.6	—	—	V _{CC} × 0.25	—	V _{CC} × 0.25	
				I _{OL} = 3.0 mA	1.65~1.95	—	—	0.45	—	0.45	
				I _{OL} = 4.0 mA	2.3~2.7	—	—	0.4	—	0.4	
				I _{OL} = 8.0 mA	3.0~3.6	—	—	0.4	—	0.4	
入力電流	I _{IN}	V _{IN} = 0~5.5V	0~3.6	—	—	±0.1	—	±1.0	μA		
電源オフリーク電流	I _{OFF}	V _{IN} = 0~5.5V V _{OUT} = 0~3.6V	0	—	—	1.0	—	10.0	μA		
静的消費電流	I _{CC}	V _{IN} = V _{CC} or GND	3.6	—	—	1.0	—	10.0	μA		

AC 特性 (特に指定がない場合, Input: $t_r = t_f = 3 \text{ ns}$)

項目	記号	測定条件	Ta = 25°C			Ta = -40~85°C		単位	
			V _{CC} (V)	最小	標準	最大	最小		最大
伝搬遅延時間	t _{pLH} t _{pHL}	C _L = 10 pF, R _L = 1 MΩ	0.9	—	17.0	—	—	ns	
			1.1~1.3	—	8.8	18.4	1.0		34.2
			1.4~1.6	—	5.0	8.5	1.0		10.0
			1.65~1.95	—	3.8	6.2	1.0		6.7
			2.3~2.7	—	2.7	3.9	1.0		4.4
			3.0~3.6	—	2.1	3.1	1.0		3.7
		C _L = 15 pF, R _L = 1 MΩ	0.9	—	20.7	—	—		—
			1.1~1.3	—	10.6	21.5	1.0		37.2
			1.4~1.6	—	5.9	9.3	1.0		11.2
			1.65~1.95	—	4.5	6.9	1.0		7.1
			2.3~2.7	—	3.0	4.4	1.0		5.0
			3.0~3.6	—	2.4	3.4	1.0		3.9
		C _L = 30 pF, R _L = 1 MΩ	0.9	—	29.6	—	—		—
			1.1~1.3	—	14.8	29.6	1.0		56.0
			1.4~1.6	—	8.0	13.1	1.0		15.9
			1.65~1.95	—	6.0	9.2	1.0		9.6
			2.3~2.7	—	3.9	5.7	1.0		6.1
			3.0~3.6	—	3.0	4.4	1.0		4.8
入力容量	C _{IN}	—	3.6	—	3	—	—	pF	
等価内部容量	C _{PD}	(注 13)	0.9 ~ 3.6	—	6	—	—	—	pF

(注 13):C_{PD}は無負荷時の動作消費電流から算出した IC 内部の等価容量です。

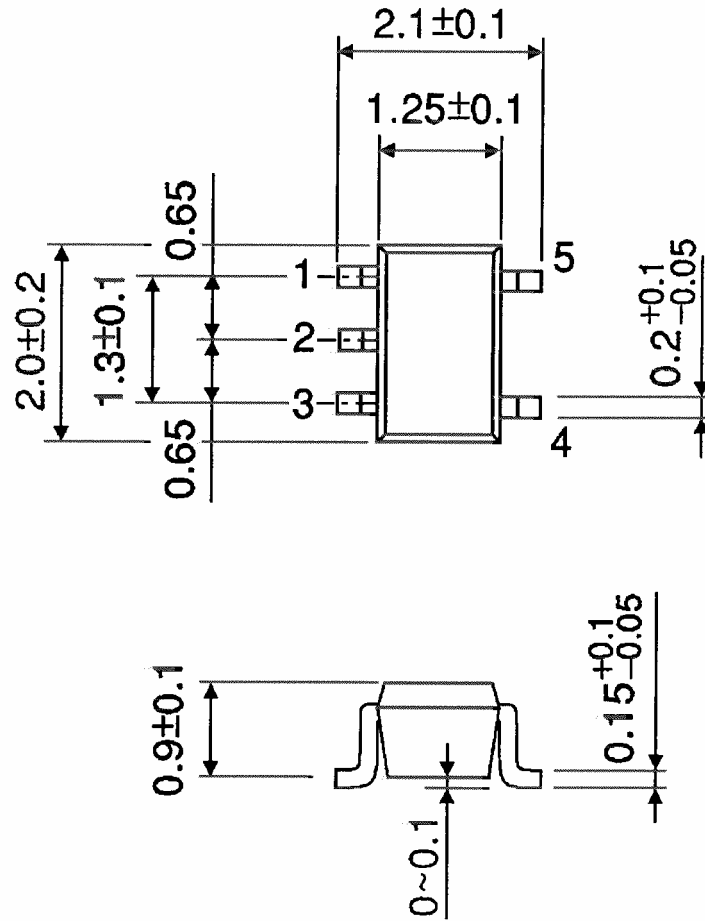
無負荷時の平均動作消費電流は、次式から求められます。

$$I_{CC}(\text{opr}) = C_{PD} \cdot V_{CC} \cdot f_{IN} + I_{CC}$$

外形図

SSOP5-P-0.65A

Unit : mm



質量: 0.006 g (標準)

当社半導体製品取り扱い上のお願い

030519TBA

- 当社は品質、信頼性の向上に努めておりますが、一般に半導体製品は誤作動したり故障することがあります。当社半導体製品をご使用いただく場合は、半導体製品の誤作動や故障により、生命・身体・財産が侵害されることのないように、購入者側の責任において、機器の安全設計を行うことをお願いします。
なお、設計に際しては、最新の製品仕様をご確認の上、製品保証範囲内でご使用いただくと共に、考慮されるべき注意事項や条件について「東芝半導体製品の取り扱い上のご注意とお願い」、「半導体信頼性ハンドブック」などをご確認ください。
- 本資料に掲載されている製品は、一般的電子機器（コンピュータ、パーソナル機器、事務機器、計測機器、産業用ロボット、家電機器など）に使用されることを意図しています。特別に高い品質・信頼性が要求され、その故障や誤作動が直接人命を脅かしたり人体に危害を及ぼす恐れのある機器（原子力制御機器、航空宇宙機器、輸送機器、交通信号機器、燃焼制御、医療機器、各種安全装置など）にこれらの製品を使用すること（以下“特定用途”という）は意図もされていませんし、また保証もされていません。本資料に掲載されている製品を当該特定用途に使用することは、お客様の責任でなされることとなります。
- 本資料に掲載されている製品は、外国為替および外国貿易法により、輸出または海外への提供が規制されているものです。
- 本資料に掲載されている技術情報は、製品の代表的動作・応用を説明するためのもので、その使用に際して当社および第三者の知的財産権その他の権利に対する保証または実施権の許諾を行うものではありません。
- 本資料に掲載されている製品を、国内外の法令、規則および命令により製造、販売を禁止されている応用製品に使用することはできません。
- 本資料の掲載内容は、技術の進歩などにより予告なしに変更されることがあります。